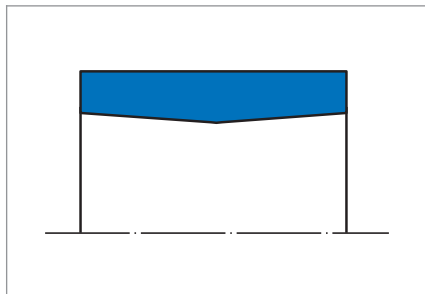


Merkel Führungsring Guivex KBK



Produktbeschreibung

Profiliertes Merkel Führungsring Guivex KBK aus Hartgewebe. Patentiertes Produktdesign (Patent Nr.: PCT/EP95/03874).

Produktvorteile

Merkel Führungsringe KBK bieten deutliche Vorteile gegenüber herkömmlichen Führungsbändern/-ringen, u.a. für genormte Einbau Räume nach ISO 10766 vorgesehen.

- Austauschbar zu bestehenden Bauräumen der Bauform KB und KF
- Hohe radiale Belastbarkeit
- Sehr gute Ausnutzung der Führungslänge durch gleichmäßige Spannungsverteilung
- Verbesserter Einzug von Schmiermedien durch optimierte Spannungsverteilung in der Kontaktzone zwischen Führungsbuchse und Gegenauflfläche
- Verringerte Stick-slip Neigung
- Hervorragendes Gleitverhalten bei kurzem Führungsabstand (kein Klemmen)

Produkteigenschaften

- Reibungsoptimierte Dichtsysteme
- Zusatz für metallische Führungen
- Kurzer Hub (unzureichende Schmierung)
- Kurzer Führungsabstand (Kippen der Kolbenstange)

Anwendungsbereich

- Mobilhydraulik
- Langhub-Zylinder (Durchbiegung der Kolbenstange)
- Schwerhydraulik

Werkstoff

≤300 mm

Werkstoff	Bezeichnung	Farbe
Hartgewebe	HGW HG517	dunkelgrau
Hartgewebe	HGW HG650	rot

>300 mm

Werkstoff	Bezeichnung	Farbe
Hartgewebe	HGW HG650	rot

Einsatzbereich

Medium/ Temperatur	HGW HG517	HGW HG650
Hydrauliköle HL, HLP	-40 °C ... +120 °C	-40 °C ... +120 °C
HFA-Flüssigkeiten	+5 °C ... +60 °C	+5 °C ... +60 °C
HFB-Flüssigkeiten	+5 °C ... +60 °C	+5 °C ... +60 °C
HFC-Flüssigkeiten	-40 °C ... +60 °C	-40 °C ... +60 °C
HFD-Flüssigkeiten	-40 °C ... +120 °C	-40 °C ... +120 °C
Wasser	+5 °C ... +60 °C	+5 °C ... +60 °C
HETG (Rapsöl)	-40 °C ... +80 °C	-40 °C ... +80 °C
HEES (synth. Ester)	-40 °C ... +100 °C	-40 °C ... +100 °C
HEPG (Glykol)	-40 °C ... +80 °C	-40 °C ... +80 °C
Mineralfette	-40 °C ... +120 °C	-40 °C ... +120 °C

Konstruktionshinweise

Der in der Maßstabelle angegebene Durchmesser D1 ist ausschließlich in Bezug zum Führungsring zu sehen. Der entsprechende Durchmesser eines sich anschließenden Dichtungseinbauräumes ist auf das Dichtelement abzustimmen.

Oberflächengüte

Rautiefen	R _a	R _{max}
Gleitfläche	0,05 ... 0,3 µm	≤2,5 µm
Nutgrund	≤1,6 µm	≤6,3 µm
Nutflanken	≤3,0 µm	≤15,0 µm

Traganteil M_r >50% bis max. 90% bei Schnitttiefe c = Rz/2 und Bezugslinie C ref = 0%.

Das Langzeitverhalten eines Dichtelementes, sowie die Sicherheit gegen Frühausfälle, werden wesentlich durch die Qualität der Gegenauflfläche beeinflusst. Eine exakte Beschreibung und Bewertung der Oberfläche ist somit unumgänglich. Basierend auf aktuellen Erkenntnissen empfehlen wir, die obige Definition zur Oberflächengüte der Gleitfläche durch die in der folgenden Tabelle dargestellten Kenngrößen zu ergänzen. Mit diesen neuen Kenngrößen aus dem Materialanteil wird die bisher nur allgemeine Beschreibung des Materialanteils, gerade auch im Hinblick auf die Abrasivität der Oberfläche, wesentlich verbessert. → Technisches Handbuch.

Gleitflächen

Abrasivität/MCP-Index	Kennwert
R_a	>0,05 ... 0,30 mm
R_{max}	<2,50 mm
Kernrautiefe R_k	>0,25 ... 0,70 mm
Reduzierte Spitzenhöhe R_{pk}	<0,50 mm
Volle Spitzenhöhe R_{pkx}	<0,50 mm
Reduzierte Riefenhöhe R_{vk}	>0,20 ... 0,65 mm
Volle Riefenhöhe R_{vkk}	>0,20 ... 2,00 mm

Die in der Tabelle gelisteten Grenzwerte gelten derzeit nicht für keramische oder teilkeramische Gegenauflflächen.

Toleranzen

d_1
h9

Besonderheiten

Fertigungstoleranz

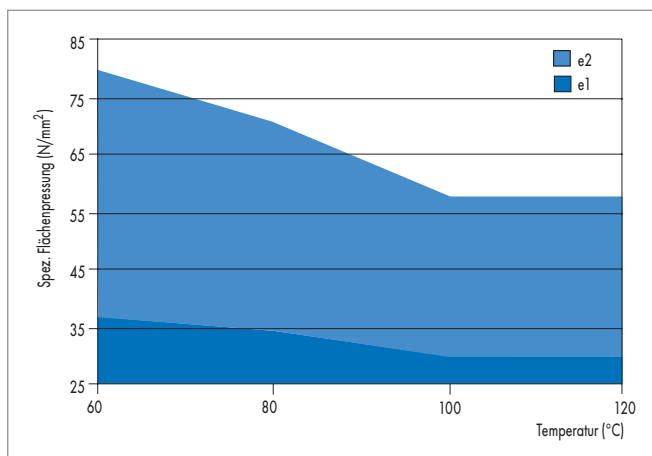
Profildicke S
-0,01 ... -0,06 mm

Flächenlast

Der Wert für die spezifische Flächenpressung ist abhängig von der Betriebstemperatur und der Größe der elastischen Verformung (Einfederung) des Führungselements. Die maximal mögliche Einfederung wird in einem Dichtsystem durch das kleinste Spaltmaß hinter der Primärdichtung begrenzt. → Technisches Handbuch.

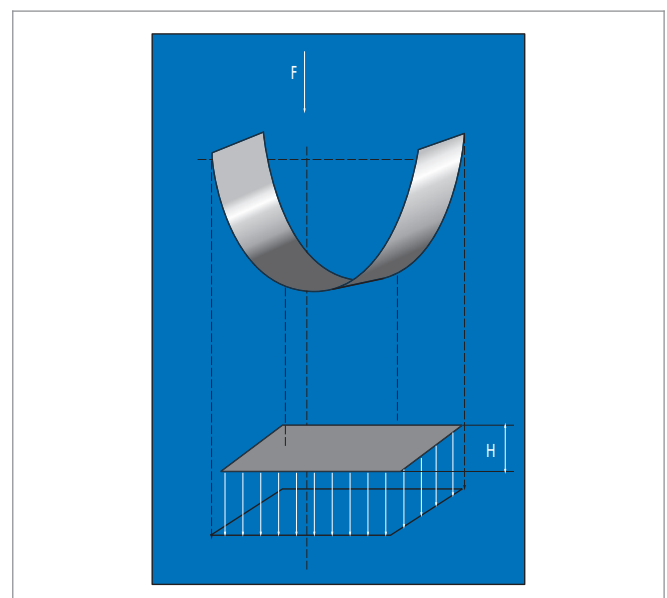
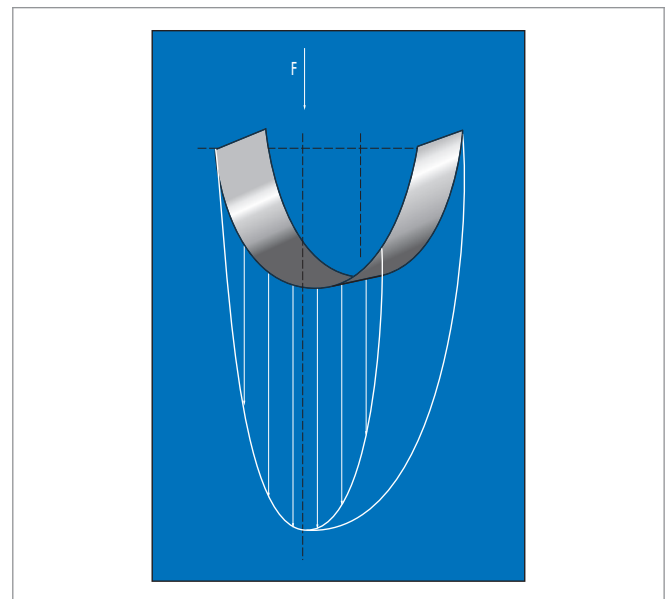
Einfederung

s	e1	e2
2,5	0,10	0,15
4,0	0,15	0,20



Spezielle Flächenpressung bei paralleler Belastung

Querlast



$$F = P \times A$$

$$H = F / (d \times P)$$

H = Führungsbandbreite [mm]

F = radiale Belastung [N]

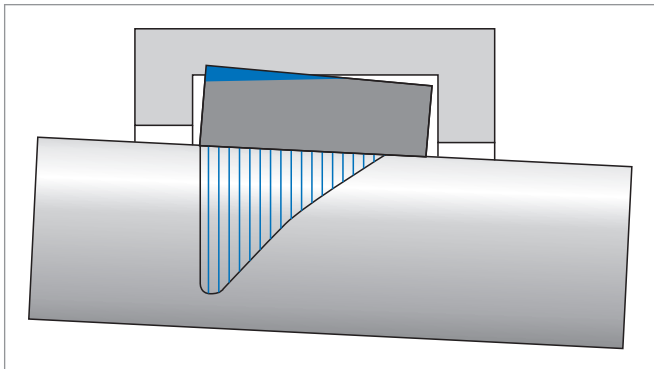
A = projizierte Fläche [mm²]

P = zul. Flächenpressung [N/mm²]

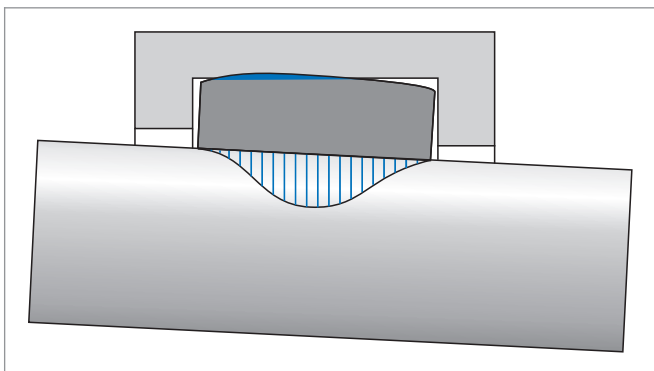
d = Stangendurchmesser bei Stangenführung; Kolbendurchmesser bei Kolbenführung [mm].

Die Pressungsverteilung auf die Führungsringe ist nicht linear. Bei der Bestimmung der zulässigen spezifischen Flächenpressung wurde der nicht lineare Verlauf der Pressung über dem Kontaktbereich berücksichtigt. Die erforderliche Führungsbreite kann nach den untenstehenden Formeln berechnet werden. Mit Blick auf die verlängerte Lebensdauer kann eine Reduzierung der Belastung durch die Auswahl einer breiten Führung im Einzelfall sinnvoll sein.

Funktionsprinzip



Rechteckige Führungsringe: Spannungsspitzen im Kantenbereich



Merkel Führungsringe Guivex KBK: gleichmäßige Spannungsverteilung