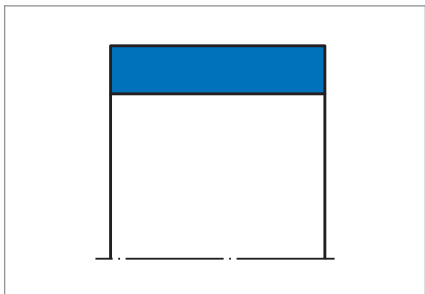


Merkel Führungsring KB



Produktbeschreibung

Nichtmetallischer Merkel Führungsring KB.

Produktvorteile

Nichtmetallisches Führungselement für Kolben, auch für genormte Einbauräume nach ISO 10766.

- Werkstoffpaarung Metall/Hartgewebe verhindert „Fressen“
- Hohe Tragfähigkeit, elastisches (nicht plastisches) Verhalten bis zur Bruchgrenze
- Angefaste Profilkanten verhindern Kantenpressung in den Eckradien der Einbaunut
- Einfache Schnappmontage ($d \leq 300$)

Anwendungsbereich

- Erdbewegungsgeräte
- Flurförderfahrzeuge
- Ladebordwände
- Landmaschinen
- Lkw-Ladekrane
- Pressen
- Spritzgießmaschinen
- Stahlwasserbau
- Stützzylinder

Werkstoff

Geschlitzter Ring
 ≤ 300 mm

Werkstoff	Bezeichnung
Hartgewebe	HGW HG517

Montagefertig zugeschnittenes Band
 > 300 mm

Werkstoff	Bezeichnung
Hartgewebe	HGW HG600

Einsatzbereich

Medium/ Temperatur	HGW HG517	HGW HG600
Hydrauliköle HL, HLP	-40 °C ... +120 °C	-40 °C ... +120 °C
HFA-Flüssigkeiten	+5 °C ... +60 °C	+5 °C ... +60 °C
HFB-Flüssigkeiten	+5 °C ... +60 °C	+5 °C ... +60 °C
HFC-Flüssigkeiten	-40 °C ... +60 °C	-40 °C ... +60 °C
HFD-Flüssigkeiten	-40 °C ... +120 °C	-40 °C ... +120 °C
Wasser	+5 °C ... +60 °C	+5 °C ... +60 °C
HETG (Rapsöl)	-40 °C ... +80 °C	-40 °C ... +80 °C
HEES (synth. Ester)	-40 °C ... +100 °C	-40 °C ... +100 °C
HEPG (Glykol)	-40 °C ... +80 °C	-40 °C ... +80 °C
Mineralfette	-40 °C ... +120 °C	-40 °C ... +120 °C

Konstruktionshinweise

Bitte beachten Sie unsere allgemeinen Konstruktionshinweise in → Technisches Handbuch.

Oberflächengüte

Rautiefen	R_a	R_{max}
Gleitfläche	0,05 ... 0,3 μ m	$\leq 2,5$ μ m
Nutgrund	≤ 2 μ m	$\leq 10,0$ μ m
Nutflanken	≤ 3 μ m	$\leq 15,0$ μ m

Traganteil $M_r > 50\%$ bis max. 90% bei Schnitttiefe $c = R_z/2$ und Bezugslinie $C_{ref} = 0\%$.

Toleranzen

d_1
h8

Die Toleranzfestlegung für die Maße D und d_1 sind im Zusammenhang mit der verwendeten Dichtung zu betrachten. Der in der Maßtabelle angegebene Durchmesser D_1 ist ausschließlich in Bezug zum Führungsring zu sehen. Der entsprechende Durchmesser eines sich anschließenden Dichtungseinbauraumes ist auf das Dichtelement abzustimmen.

Besonderheiten

Fertigungstoleranz

Banddicke S
-0,02 ... -0,08 mm

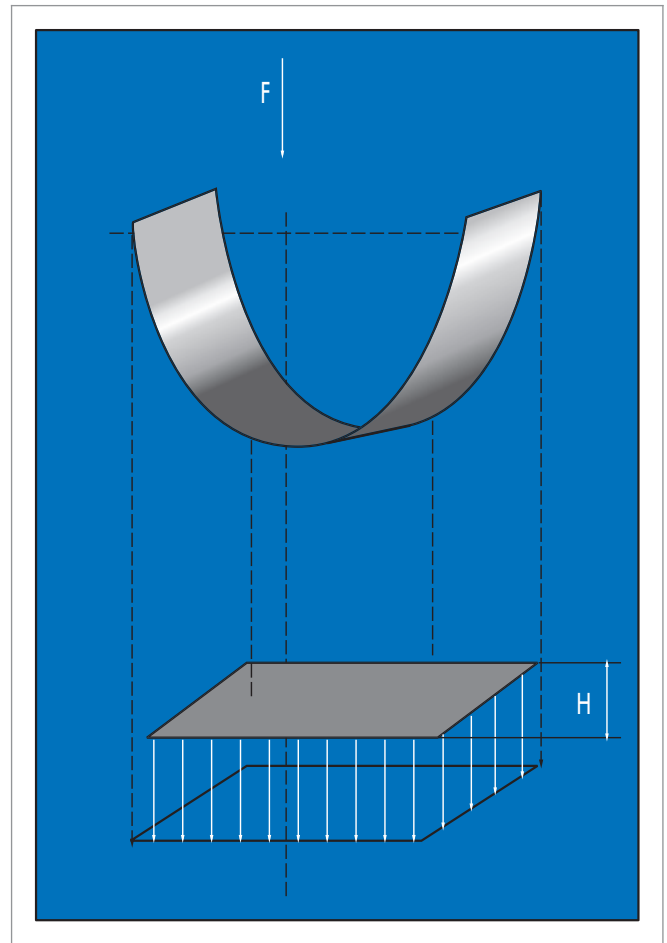
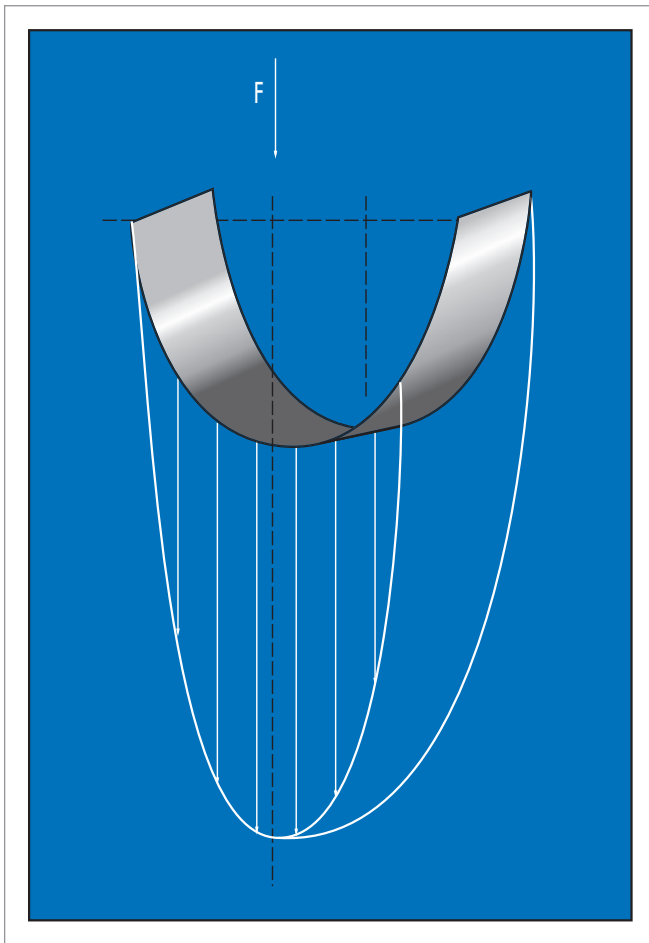
Flächenlast

$p > 50$ N/mm² bei 60 °C

$p > 25$ N/mm² bei 100 °C

Gleitgeschwindigkeit siehe Dichtsystem.

Flächenkraft



$$F = P \times A$$

$$H = F / (d \times P)$$

H = Führungsbandbreite [mm]

F = radiale Belastung [N]

A = projizierte Fläche [mm²]

P = zul. Flächenpressung [N/mm²]

d = Stangendurchmesser bei Stangenführung; Kolbendurchmesser bei Kolbenführung [mm].

Die Pressungsverteilung auf die Führungsringe ist nicht linear. Bei der Bestimmung der zulässigen spezifischen Flächenpressung wurde der nichtlineare Verlauf der Pressung über dem Kontaktbereich berücksichtigt. Die zulässige Belastung des Führungsbandes wird durch Multiplikation der projizierten Fläche mit der zulässigen spezifischen Flächenpressung berechnet. Die Angabe der zulässigen spezifischen Flächenpressung berücksichtigt jedoch den bei der Verwendung der empfohlenen Führungselemente möglichen Winkelversatz von Kolben.