



Mikrofilter

Baugröße 2

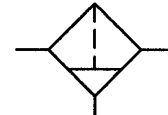
VM 24 VM 25 VM 26

G 1/2 G 3/4 G 1

0,01 µm

 Restölgehalt 0,01 mg/m³

ISO 8513-1 / Klasse 1



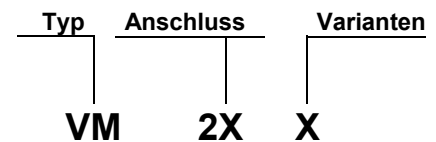
Kenngrößen

Typ	VM 24	VM 25	VM 26
Anschluss	G 1/2	G 3/4	G 1
Bauart	Feinfilter mit Borsilikat Mikrofaservlies		
Partikelabscheidung Restölgehalt ISO 8573-1	99,999% bezogen auf 0,01 µm 0,01 mg/m ³ Partikel - Klasse 1 / Öl - Klasse 1		
Porenweite im Filterelement	0,01 µm		
Eingangsdruck p ₁	max. 16 bar mit Kunststoffbehälter max. 20 bar mit Metallbehälter		
Eingangsdruck p ₁ mit automatischer Entleerung	max. 16 bar min. 4 bar		
Einbaulage	vertikal, Ablassschraube unten		
Befestigungsart	Winkel		
Mediumstemperatur Umgebungstemperatur	max. 50 °C		
Mediumstemperatur Metall Umgebungstemperatur Metall	max. 80 °C		
Behältervolumen	max. 30 cm ³ Kondensatmenge		
Kondensatentleerung	manuell, vollautomatisch		
Gewicht [g]	870 (G 1 mit Anschlussplatten 1330)		

Werkstoffe

Bauteil	Werkstoff
Kopfstück (Gehäuse)	Z 410
O-Ring	NBR
Filterelement 0,01 µm	Borsilikat
Kondensatbehälter	Polycarbonat
Frontplatten	ABS

Bestellhinweis

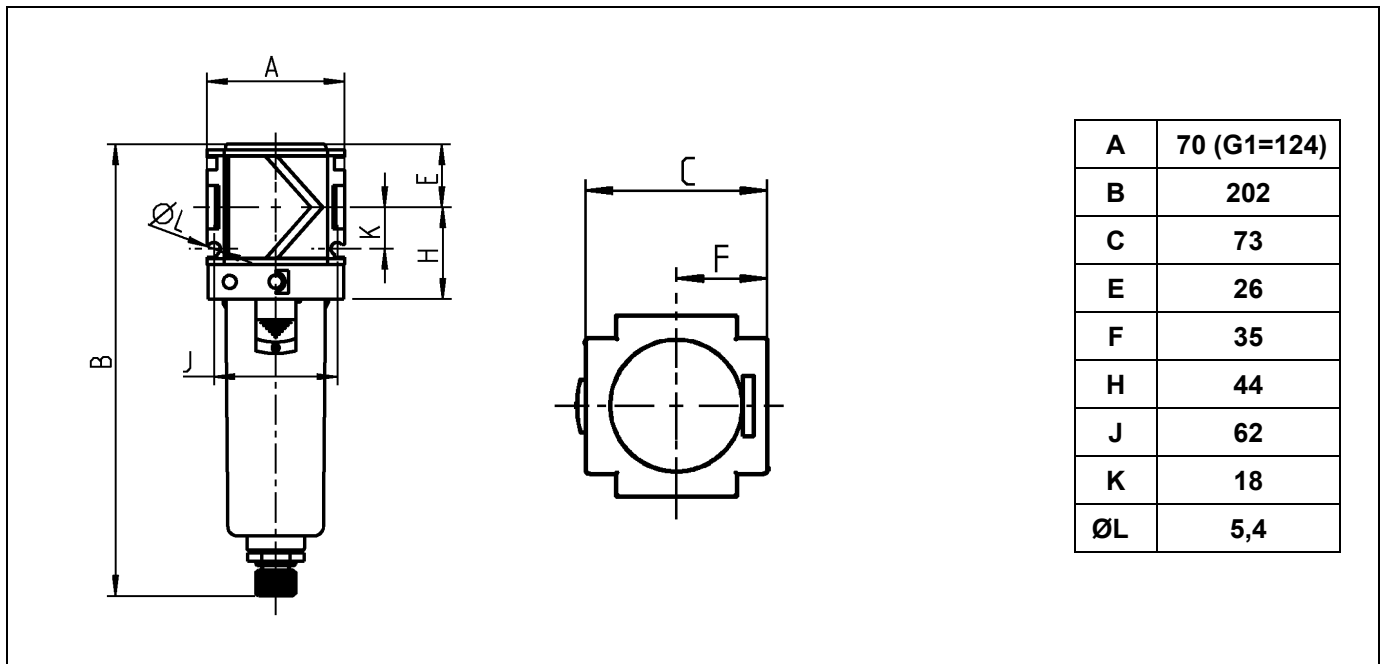


Anschluss	
X = 4	G 1/2
X = 5	G 3/4
X = 6	G 1
Varianten	
X = S	Schutzkorb
X = M	Metallbehälter
Bestellbeispiel: VM 24 M	
Automatische Entleerung mit Zusatzzeichen »A« bestellen	
Beschreibung	
- Blockbauweise	
- Durchflussrichtung auf der Frontplatte durch Raute gekennzeichnet	

Zubehör

Haltewinkel	VZ 719
Kunststoffbehälter	VZ 502
Metallbehälter	VZ 552
Automatisches Ablassventil	65/0
Kompaktverbindungsset 1/2"	VZ 103
Kompaktverbindungsset 3/4"	VZ 104
T-Halter einzeln 1/2 / 3/4 / 1"	VZ 302
Kompaktverbindungsset incl. T-Halter (Wandmontage) 1/2"	VZ 203
Kompaktverbindungsset incl. T-Halter (Wandmontage) 3/4"	VZ 204

Abmessungen [mm]



VM 24

VM 25

VM 26

VM 26

Hauptersatzteile

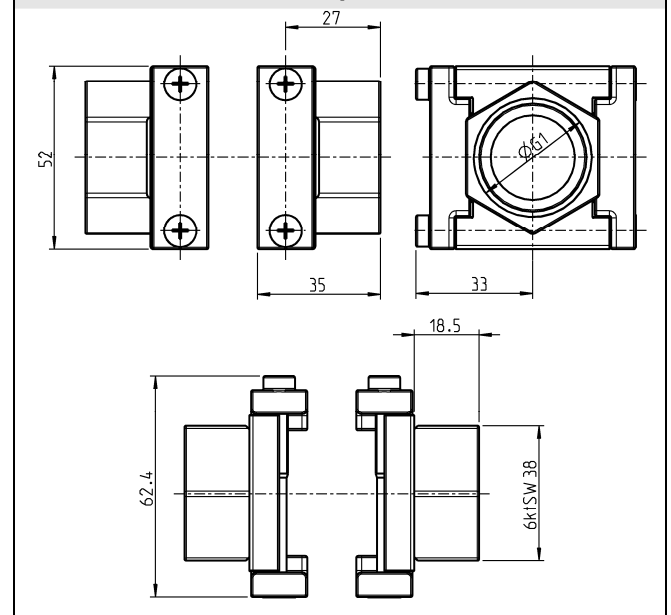
Bauteil	Teil -Nr.
Filterelement 0,01 µm	VZ 762

Durchflussmengen

Anschlussgröße		G 1/2	G 3/4 - G 1
Nenndurchfluss*	QN [m ³ /h] [l/min]	1000	1100

* gemessen bei 6 bar Eingangsdruck p₁ und Druckabfall Δ 1bar

Anschlussplatten G 1



Verblockung / Befestigung

Variobloc

Baugröße 1 G 1/4

Haltewinkel und Befestigungsmutter	
Haltewinkel und zwei Schrauben	
Kompaktverbindung	
Kompaktverbindung incl. T-Halter	
Komfortverbindungsset	

Baugröße 1 G 3/8

Haltewinkel und Befestigungsmutter	
Haltewinkel und zwei Schrauben	
Kompaktverbindung	
Kompaktverbindung incl. T-Halter	
Komfortverbindungsset	

Baugröße 2 G 1/2

Haltewinkel und Befestigungsmutter	630/2-B
Haltewinkel und zwei Schrauben	VZ 719
Kompaktverbindung	VZ 103
Kompaktverbindung incl. T-Halter	VZ 203
Komfortverbindungsset	--

Baugröße 2 G 3/4 und G 1

Haltewinkel und Befestigungsmutter	630/2-B
Haltewinkel und zwei Schrauben	VZ 719
Kompaktverbindung	VZ 104
Kompaktverbindung incl. T-Halter	VZ 204
Komfortverbindungsset	--

