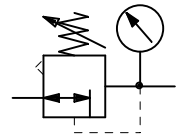

**Präzisionsdruckregler
BG 1**
FU 74XX
FU 75XX
G 1/4
G 3/8

 0,1...1,0 bar
 0,1...2,0 bar
 0,2...4,0 bar
 0,5...8,0 bar
 0,5...10,0 bar

Beschreibung
Präzisionsdruckregler der Reihe »FUTURA«.

Präzisionsdruckregler erlauben eine sehr fein abgestimmte Druckeinstellung und gewährleisten eine präzise Versorgung mit dem gewünschten Arbeitsdruck.

Regler dürfen nur mit feinstgefilterten Medien betrieben werden (Filterfeinheit 0,01 µm).
Kenngroßen

Typ	FU 74XX	FU 75XX
Anschluss (Gewinde)	G 1/4	G 3/8
Bauart	- Membrandruckregler mit Sekundärentlüftung	
Medium	Druckluft, neutrale Gase	
Einbaulage	beliebig	
Temperatur Medium / Umgebung	max. 50 °C	
Eingangsdruck P_e	max. 16 bar	
Regelbereich (Ausgangsdruck)	0,1...1,0 bar 0,1...2,0 bar 0,2...4,0 bar 0,5...8,0 bar 0,5...10,0 bar	
Gewicht	0,270 ohne Manometer / 0,340 mit Manometer	
Eigenluftverbrauch	2,6 l/min	
Befestigungsart	Winkel, Wandmontage	

Werkstoffe

Bauteil	Werkstoff
Federhaube / Handrad	POM
Kopfstück	Grivory®
Membran	Ms-NBR-PA6
Ventilkegel	Ms-NBR
O-Ring 32x2,5	NBR
Deckel (Bodenschraube)	POM
Gewindeplatte	Zink Druckguss

Bestellhinweis

- Die Druckregler werden in Einzelverpackung geliefert.
- Manometer im Lieferumfang.

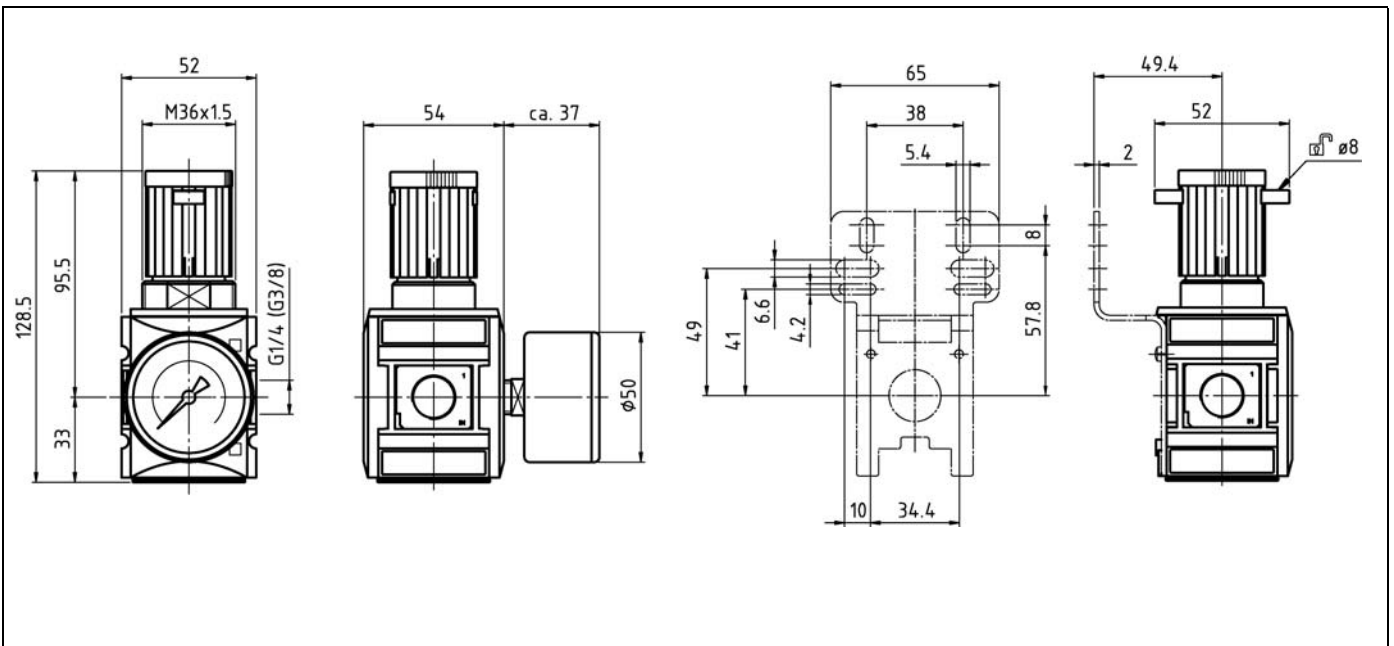
Zubehör

Benennung	Art.-Nr.
Befestigungswinkel inkl. Schrauben	H 850
Koppelpaket mit Wandkonsole	WK 100
Koppelpaket	KP 100
Schalttafelmutter	FU 11-55
Steckschloss	SS 32

Ersatzteile

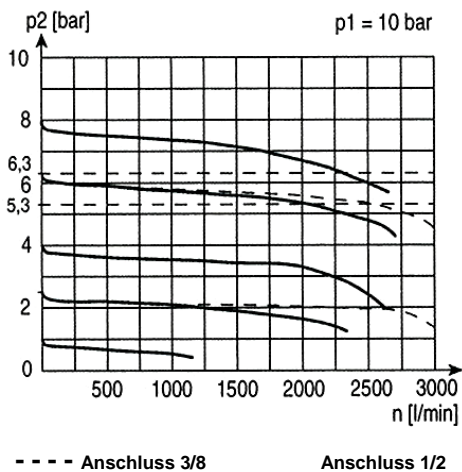
Benennung	Art.-Nr.
Dichtungssatz	22.7410.4

Abmessungen



Durchflussmengen

Durchflusscharakteristik



Hysterese

