

Präzisionsdruckregelventil

anreihbar
 durchgehende Druckversorgung

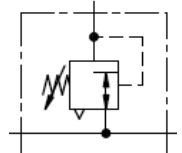
BG 1

>FU 7601< bis >FU 7710<

G 1/4

G 3/8

0,1.....1,0 bar
 0,1.....2,0 bar
 0,2.....4,0 bar
 0,5.....8,0 bar
 0,5...10,0 bar



Beschreibung

Präzisionsdruckregelventil der-Reihe „Futura“.

Präzisionsdruckregelventile erlauben eine sehr fein abgestimmte Druckeinstellung und gewährleisten eine präzise Versorgung mit dem gewünschten Arbeitsdruck.

Im Verbund mit zwei oder mehreren Reglern ist mit **einer gemeinsamen** Druckluftversorgung eine **individuelle Regelung** mehrerer voneinander unabhängiger Arbeitskreise möglich

Die Versorgung kann von beiden Seiten (Eintritt links/rechts) erfolgen.

Regler dürfen nur mit feinstgefilterten Medien betrieben werden (Filterfeinheit 0,01µm)

Kenngößen

Typ	FU 7601 bis FU 7610	FU 7701 bis FU 7710
Anschluss (Gewinde)	G 1/4	G 3/8
Bauart	- Membrandruckregler mit Sekundärentlüftung	
Medium	Druckluft, neutrale Gase	
Einbaulage	beliebig; ACHTUNG: Entnahme des geregelten Druckes auf der Rückseite	
Mediums- und Umgebungstemperatur	max. 50°C	
Eingangsdruck Pe	max. 16 bar	
Eigenluftverbrauch	2,6 l/min	
Regelbereich (Ausgangsdruck)	0,1..1,0 bar / 0,1..2,0 bar / 0,2..4,0 bar / 0,5..8,0 bar / 0,5..10,0 bar	
Befestigungsart	Winkel, Wandmontage, Schalttafeleinbau	
Gewicht [kg]	0,256 ohne Manometer / 0,337 mit Manometer	

Werkstoffe

Bauteil	Werkstoff
Federhaube / Handrad / Deckel (Bodenschraube)	POM
Kopfstück	Grivory®
Membran	Ms-NBR-PA6
Ventilkegel	Ms-NBR
O-Ring 32x2,5	NBR
Gewindeplatte	Zink Druckguss

Bestellhinweis

- Die Druckregelventile werden in Einzelverpackung geliefert
- Manometer im Lieferumfang

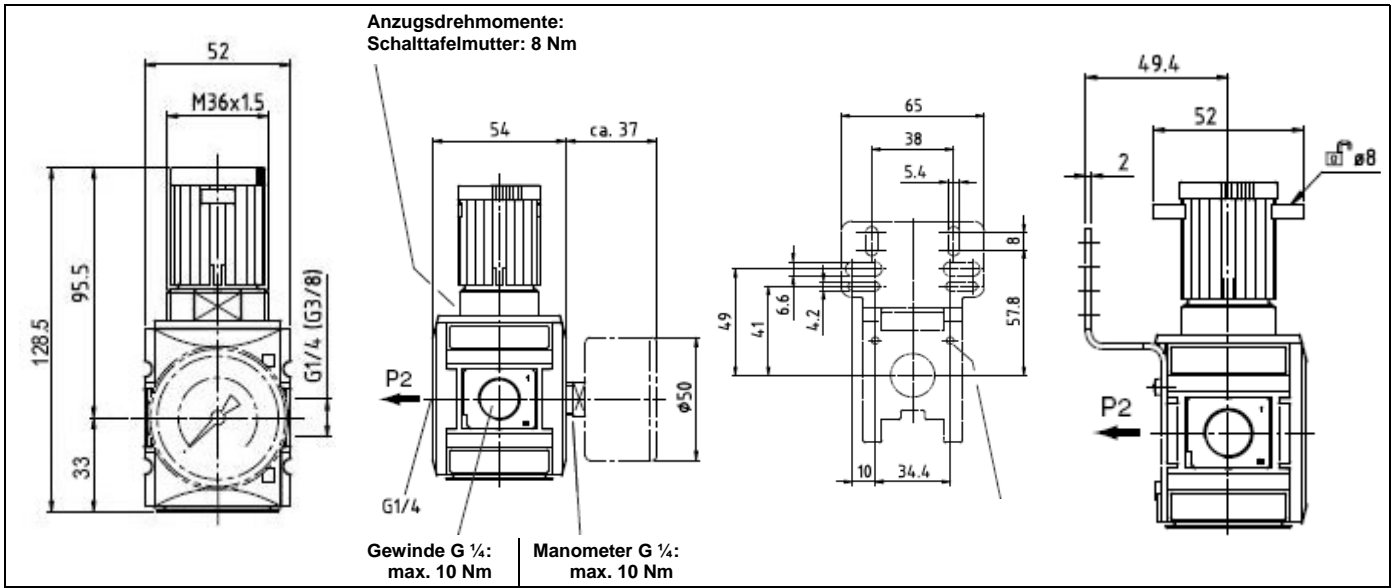
Zubehör

Benennung	Art.-Nr.
Befestigungswinkel inkl. Schrauben	H 850
Koppelpaket mit Wandkonsole	WK 100
Koppelpaket	KP 100
Schalttafelmutter	FU 11-55
Steckschloss	SS 32

Ersatzteile

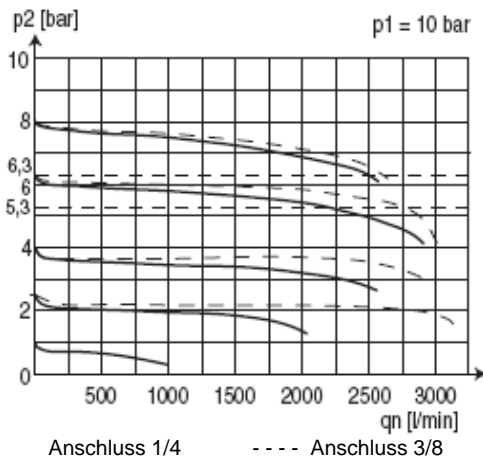
Benennung	Art.-Nr.
Dichtungssatz	22.7410.4

Abmessungen

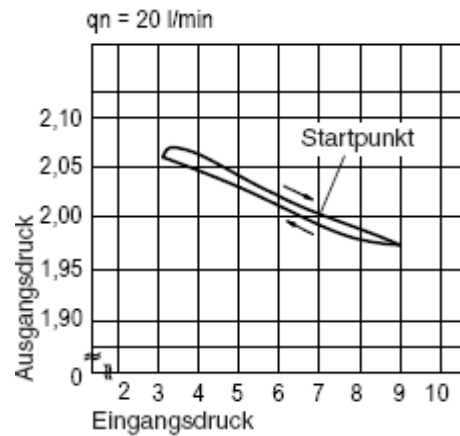


Durchflussmengen

Durchflusscharakteristik



Hysterese



Anwendungsbeispiel

