

Druckregler

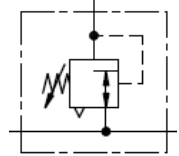
durchgehende Druckversorgung BG 2

FU 7251 bis FU 7286

G 3/8

G 1/2

0,1.....1,0 bar
 0,1.....2,0 bar
 0,2.....4,0 bar
 0,5.....8,0 bar
 0,5...10,0 bar
 0,5...16,0 bar



Beschreibung

Druckregler der Reihe »FUTURA« mit **durchgehender Druckversorgung**.

Druckregelventile erlauben eine gut abgestimmte Druckeinstellung und gewährleisten eine konstante Versorgung mit dem gewünschten Arbeitsdruck.

Bestandteil der **Modular-Serie »FUTURA«**.

Mit weiteren Komponenten durch Koppelpaket „KP200“ oder „WK 102“ nahtlos integrierbar.

Regler sollten nur mit gefilterten Medien betrieben werden (Filterfeinheit 50 µm).

Kenngößen

Typ	FU 7251 bis FU 7266	FU 7271 bis FU 7286
Anschluss (Gewinde)	G 3/8	G 1/2
Bauart	- Membrandruckregler mit Sekundärentlüftung	
Medium	Druckluft, neutrale Gase	
Einbaulage	beliebig, ACHTUNG: Entnahme des geregelten Druckes auf der Rückseite	
Temperatur Medium / Umgebung	max. 50 °C	
Eingangsdruck Pe	max. 16 bar	
Regelbereich (Ausgangsdruck)	0,1..1,0 bar / 0,1..2,0 bar / 0,2..4,0 bar / 0,5..8,0 bar / 0,5..10,0 bar / 0,5..16,0	
Befestigungsart	Winkel, Wandmontage, Schalttafeleinbau	
Gewicht [kg]	0,540 ohne Manometer / 0,610 mit Manometer	

Werkstoffe

Bauteil	Werkstoff
Federhaube / Handrad	POM
Kopfstück	Grivory®
Membran	Ms-NBR-PA6
Ventilkegel	Ms-NBR
O-Ring 37,5x2,5	NBR
Deckel (Bodenschraube)	POM
Gewindeplatte	Zink Druckguss

Bestellhinweis

- Die Druckregler werden in Einzelverpackung geliefert.
- Manometer im Lieferumfang.

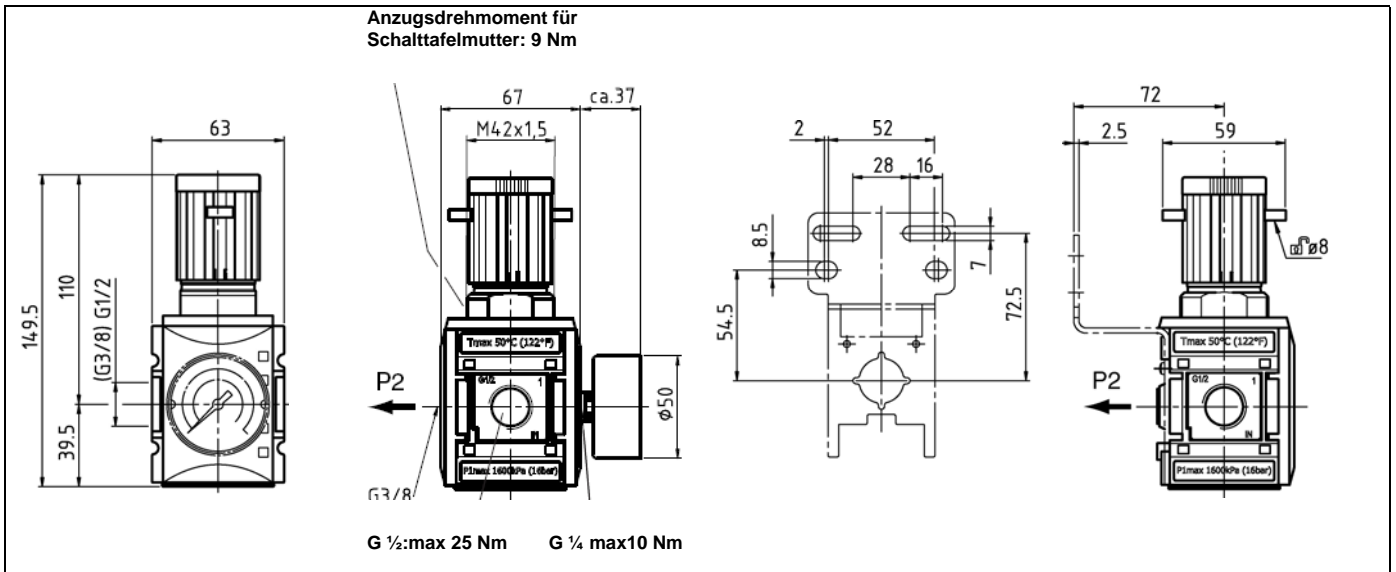
Zubehör

Benennung	Art.-Nr.
Befestigungswinkel inkl. Schrauben	H 852
Koppelpaket mit Wandkonsole	WK 102
Koppelpaket	KP 200
Schalttafelmutter	FU 33-55
Steckschloss	SS 32

Ersatzteile

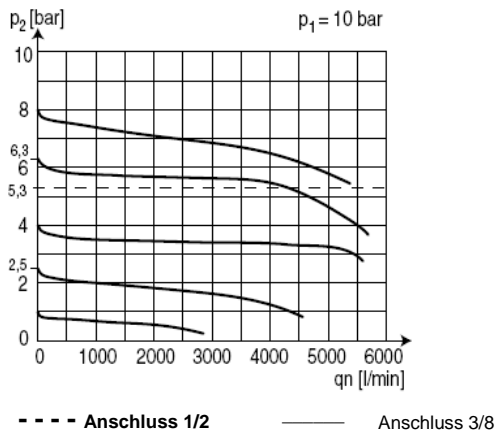
Benennung	Art.-Nr.
Dichtungssatz	22.7180.4

Abmessungen

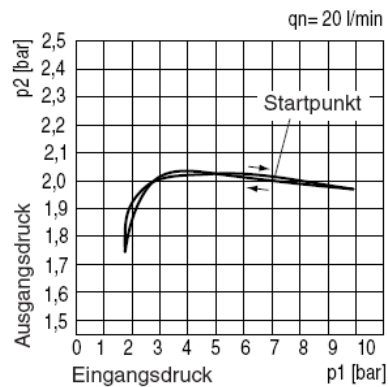


Durchflussmengen

Durchflusscharakteristik



Hysterese



Anwendungsbeispiel

