



Filterregler

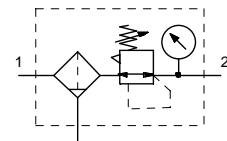
BG 1

FU 811
FU 812

G 1/4

FU 821
FU 822

3/8

0,5..8,0 bar
5 µm


Beschreibung

Filterregler als Kombination von Zentrifugalkraftfilter und Druckregelventil der Reihe „Futura“.

Filter und Regler vereinen die Druckluftaufbereitung (Filtration), die Vorwahl eines gewünschten Arbeitsdruckes (Regler) in einem Gehäuse.

Kenngößen

Typ	FU 811	FU 821	FU 812	FU 822
Anschluss (Gewinde)	G 1/4 (HA)	G 1/4 (VA)	G 3/8 (HA)	G 3/8 (VA)
Bauart	- Zentrifugalkraft-Prinzip-Filter - Membrandruckregler mit Sekundärentlüftung			
Medium	Druckluft, neutrale Gase			
Einbaulage	senkrecht			
Temperatur Medium / Umgebung	max. 50°C			
Eingangsdruck Pe	max. 16 bar	mindestens 1,5 bar mit halbautomatischer Entleerung (HA) mindestens 1,5 bar mit vollautomatischer Entleerung (VA)		
Regelbereich (Ausgangsdruck)	Standard : 0,5...8,0 bar Option : 0,1...1,0 bar / 0,1...2,0 bar / 0,2...4,0 bar / 0,5...10,0 bar / 0,5...16,0 bar			
Filterfeinheit	Porenweite 5 µm			
Behältervolumen	28 cm ³			
Kondensatentleerung	halbautomatisch Standard / vollautomatisch - drucklos entlüftend			
Gewicht	0,390 kg (HA) / 0,443 kg (VA)			
Befestigungsart	Winkel, Wandmontage			

Werkstoffe

Bauteil	Werkstoff
Kopfstück Federhaube / Handrad	IXEF1022@
Membran	Messing / NBR / PA 6
Behälter	Polycarbonat
Schutzkorb	Polyamid
Behälter Metall	Zink Druckguss
O-Ringe	NBR
Filterelement	Cellpor

Bestellhinweis

- Die Wartungseinheiten werden in Einzelverpackung geliefert
- Manometer im Lieferumfang
- Steckschloss „SS 32“ muss als Zubehör separat bestellt werden

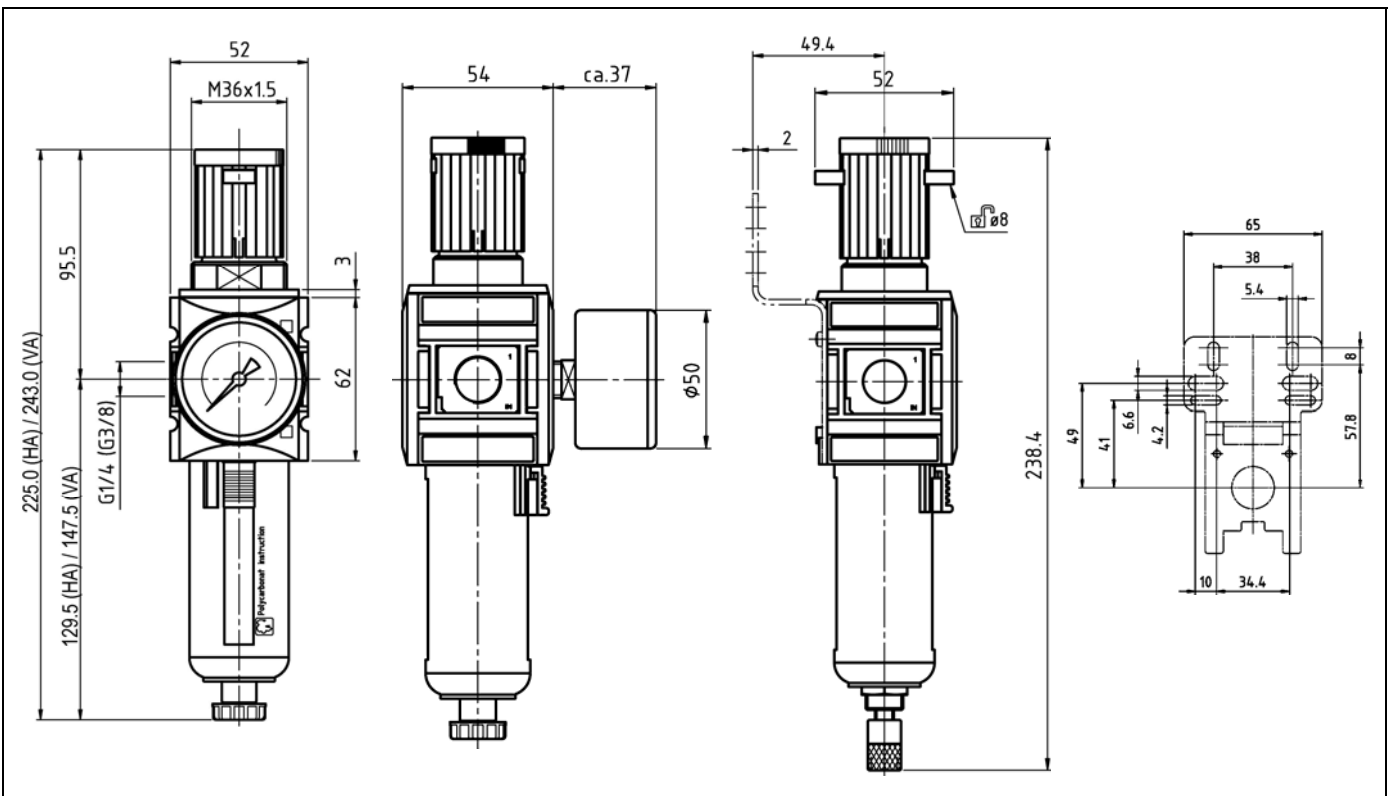
Zubehör

Benennung	Art.-Nr.
Befestigungswinkel inkl. Schrauben	H 850
Koppelpaket mit Wandkonsole	WK 100
Koppelpaket	KP 100
Polycarbonatbehälter mit Schutzkorb / Filter	BSF 14
Polycarbonatbehälter vollautom. Ablassventil	BSF 14-A
Metallbehälter / Filter	MF 14
Metallbehälter mit vollautom. Ablassventil	MF 14-A
Steckschloss	SS 32

Ersatzteile

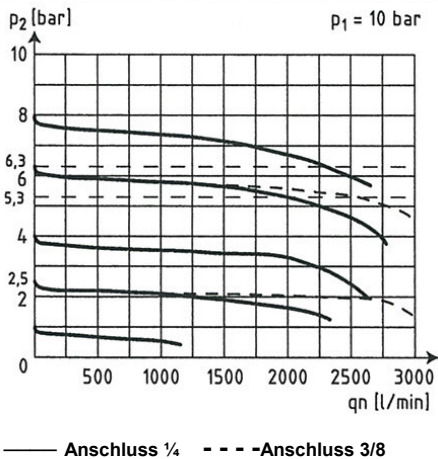
Benennung	Art.-Nr.
Dichtungssatz Druckregler	22.7010.4
Filterelement 5 µm	611.6.905

Abmessungen



Durchflussmengen

Durchflusscharakteristik



Hysteresis

