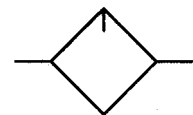




Micro-Nebelöler

Baugröße 0

L 05
 G 1/8

L 06
 G 1/4


Kenngrößen

Typ	L 05	L 06
Anschluss	G 1/8	G 1/4
Manometer	nicht möglich	
Bauart	Micro-Nebelöler	
Eingangsdruck p_1	max. 16 bar (in Kombination max. 12 bar)	
Einbaulage	vertikal	
Befestigungsart	Leitungseinbau	
Mediumtemperatur Umgebungstemperatur	max.60°C (andere Temperatur- max.60°C bereiche auf Anfrage)	
Behältervolumen	max. 35 cm ³	
Öldosierung bei $q_v=1000$ l/min	10-20 Tropfen/min (Richtwert)	
Ölsorte	HL 25 nach DIN 51524 - ISO VG 32	
Gewicht [g]	230	

Achtung
Achtung: Zusammenbau mehrere Einzelgeräte p_1 max. 12 bar

Werkstoffe

Bauteil	Werkstoff
Kopfstück (Gehäuse)	Z 410
O-Ring 30x2	NBR
Ölbehälter	Polycarbonat
Tropfaufsatz	PA
Tropfaufsatz-Metall	Zink-Glas-NBR
Ölbehälter-Metall	Z 410
Stauklappe	NBR

Bestellhinweis


Bestellbeispiel: L 05 K

Anschluss	
05	G 1/8
06	G 1/4
Varianten	
K	Kunststoffbehälter
M	Metallbehälter

Beschreibung

- Blockbauweise
- einfache Verblockung mehrerer Einzelgeräte mit konischen Klammern **P_1 max.12 bar**
- Verblockung erfordert Koppelpaket(e) **KP 05**
- Durchflussrichtung ist durch Pfeile gekennzeichnet: **-Eintritt in Pfeilrichtung**
- Ölnachfüllung: Behälterdemontage
- Schutzkorbmontage nicht möglich

Ölempfehlung

Pneumatik-Spezial-Öl 32

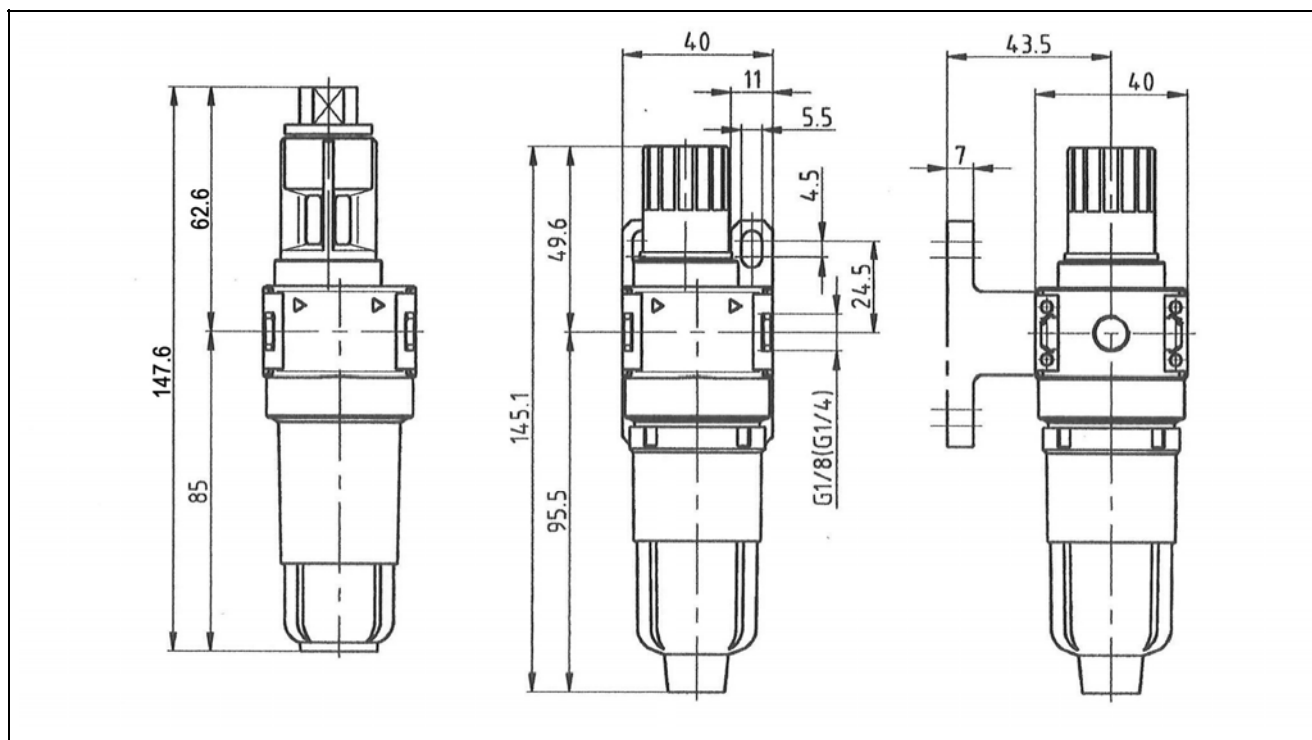
 Viskosität bei 40°C: 32 cSt [mm²/s]

Temperaturbereich: -35 bis +85°C

Ölbehälter aus Kunststoff (Polycarbonat) werden durch Additive, Frostschutzmittel oder synthetischen Ölen angegriffen. Wir empfehlen daher Mineralöle von ca. 22 bis 32 cSt, bei schlagenden Werkzeugen bis 68 cSt.

Für andere Öle und Frostschutzmittel sollten Metallbehälter und Metalltropfaufsätze verwendet werden.

Abmessungen [mm]



Durchflussmengen

Ausgangsdruck p_2 [bar]			6
Nenndurchfluss ($\Delta p=1\text{bar}$)	QN	l/min	1000

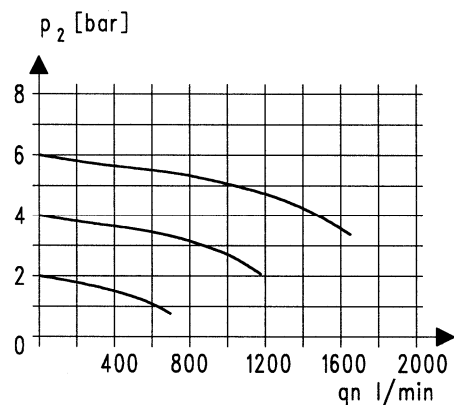
Zubehör

Benennung	Best.-Nr.
Haltewinkel (Bausatz)	ZW 05
Koppelpaket(e) zur Verblockung mit weiteren Komponenten	KP 05
Metallbehälter	740/11
Polycarbonatbehälter	740/01

Hauptersatzteile

Bauteil	Teil-Nr.
Tropfaufsatz kpl.	1233.7.990
Tropfaufsatz Metall	1233.7.909

Durchflusscharakteristik



Öler-Ansprechgrenze

