



## Wartungseinheit 3-teilig

Baugröße 1

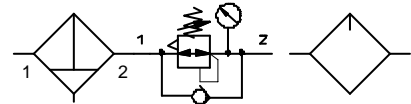
**VW 12**

**VW 13**

G 1/4

G 3/8

0,5...10bar 40 µm



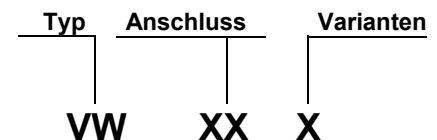
## Kenngrößen

Typ	VW 12	VW 13
Anschluss	G 1/4	G 3/8
Bauart	<b>Filter</b> , -Zentrifugalkraft-Prinzip - Sinter-Filterelement (Polyethylen)  <b>Membrandruckregler</b> ; - vordruckunabhängig - rücksteuerbar  <b>Nebelöler</b> , Proportional-Nebelöler	
Eingangsdruck $p_1$	max. 16 bar mit Kunststoffbehälter max. 20 bar mit Metallbehälter	
Eingangsdruck $p_1$ mit <b>automatischer</b> Entleerung	max. 16 bar min. 1,5 bar	
Einbaulage	vertikal, Ablassschraube unten	
Befestigungsart	Winkel	
Mediumtemperatur Umgebungstemperatur	max. 50 °C	
Mediumtemperatur <b>Metall</b> Umgebungstemperatur <b>Metall</b>	max. 80 °C	
Porenweite im Filterelement	40 µm	
Nutzbare Behältervolumen - <b>Filter</b> - <b>Nebelöler</b>	max. 25 cm <sup>3</sup> max. 50 cm <sup>3</sup>	
Kondensatentleerung	manuell, vollautomatisch	
Ölsorte	<b>DIN 51524 – ISO VG 32</b>	
Ölerfunktion (Förderbeginn)	ab 50 l/min	
Gewicht [g]	1220	

## Werkstoffe

Bauteil	Werkstoff
Kopfstück (Gehäuse)	Z 410
Federhaube / Handrad	PA / POM
O-Ringe	NBR
Membrane	NBR / Messing
Filterelement 40 µm	PE (gesintert)
Kondensatbehälter	Polycarbonat
Drallkörper	PA
Trennkappe	PA
Tropfaufsatz (Dosiereinheit)	PA
Frontblenden	ABS

## Bestellhinweis



Anschluss	
X = 12	G 1/4
X = 13	G 3/8
Varianten	
X = S	Schutzkorb
X = M	Metallbehälter
<b>Bestellbeispiel: VW 12 M</b>	
Automatische Entleerung mit Zusatzzeichen »A« bestellen	

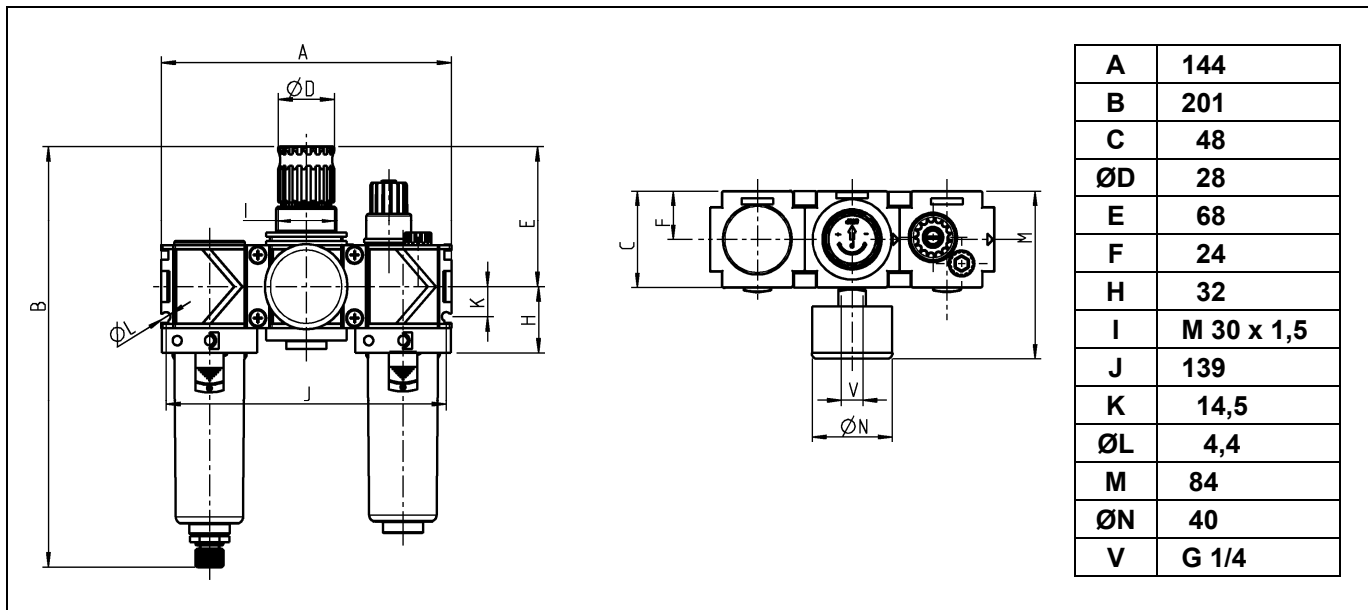
## Beschreibung

- Blockbauweise
- **Durchflussrichtung** auf der Frontplatte durch **Raute** gekennzeichnet

## Zubehör

Haltewinkel	630/1-B
Kompaktverbindung G 1/4	VZ 101
T-Halter für VZ 101 / VZ 102	VZ 301
Kompaktverbindung G 3/8	VZ 102
Komfort-Verbindungsset G 1/4	VZ 401
Komfort-Verbindungsset G 3/8	VZ 402
Kunststoffbehälter <b>Filter</b>	VZ 501
Kunststoffbehälter mit <b>autom.</b> Ablassventil	VZ 511
Metallbehälter <b>Filter</b>	VZ 551
Metallbehälter mit <b>autom.</b> Ablassventil	VZ 561
Automatisches Ablassventil	655.6.900
Kunststoffbehälter <b>Nebelöler</b>	VZ 601
Metallbehälter <b>Nebelöler</b>	VZ 651

Abmessungen [mm]



VW 12      VW 13

Hauptersatzteile

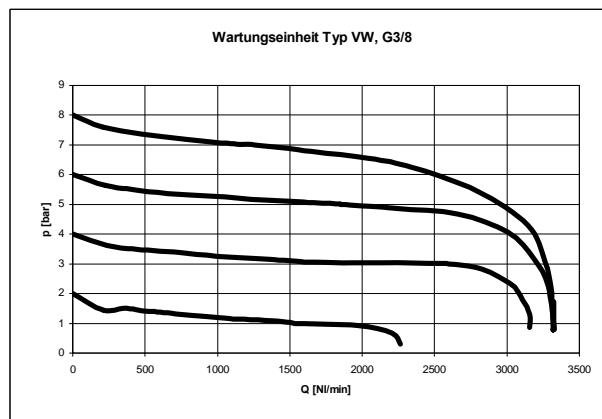
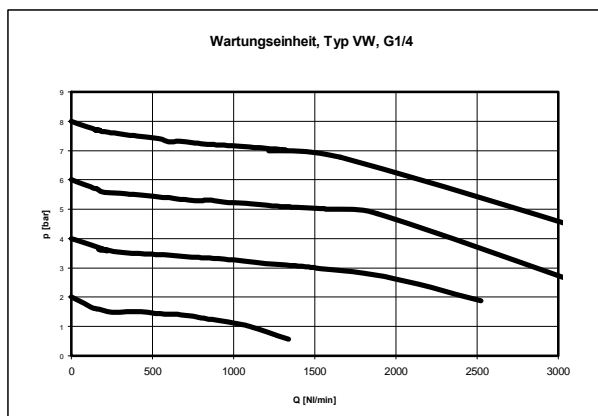
Bauteil	Teil -Nr.
Verschleißteilsatz	VZ 781
Filterelement 40 µm	VZ 741
Tropfaufsatz	VZ 721
Tropfaufsatz Metall	VZ 731

Sonderheiten

Bauteil	
Filterelement 5 µm	VZ 741/5

Durchflussmengen

		VW 12	VW 13
Nenndurchfluss p <sub>2</sub> 6 bar / Δ 1 bar	QN [l/min]	1500	1800



© Riedler 6-11-VW

**Verblockung / Befestigung**

**Variobloc**

**Baugröße 1 G 1/4**

Haltewinkel und Befestigungsmutter	630/1-B
Haltewinkel und zwei Schrauben	VZ 718
Kompaktverbindung	VZ 101
Kompaktverbindung incl. T-Halter	VZ 201
Komfortverbindungsset	VZ 401

**Baugröße 1 G 3/8**

Haltewinkel und Befestigungsmutter	630/1-B
Haltewinkel und zwei Schrauben	VZ 718
Kompaktverbindung	VZ 102
Kompaktverbindung incl. T-Halter	VZ 202
Komfortverbindungsset	VZ 402

**Baugröße 2 G 1/2**

Haltewinkel und Befestigungsmutter	
Haltewinkel und zwei Schrauben	
Kompaktverbindung	
Kompaktverbindung incl. T-Halter	
Komfortverbindungsset	

**Baugröße 2 G 3/4**

Haltewinkel und Befestigungsmutter	
Haltewinkel und zwei Schrauben	
Kompaktverbindung	
Kompaktverbindung incl. T-Halter	
Komfortverbindungsset	

