



Wartungseinheiten

3-teilig

Baugröße 5

FRL 54*
G 3/4

FRL 55
G 1

0,5 - 10 bar
0,5 - 16 bar

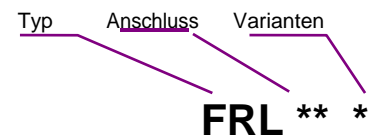


*auf Anfrage

Kenngroßen

Typ	FRL 54	FRL 55
Anschluss	G 3/4	G 1
Manometeranschluss	G 1/4	
Bauart	- Membrandruckregler mit Sekundärentlüftung, -pilotgesteuert - Zentrifugalkraft-Prinzip-Filter - Sinter-Filterelement - Proportionalöler	
Eingangsdruck p1	max. 16 bar mit Kunststoffbehälter max. 20 bar mit Metallbehälter	
Eingangsdruck p1 mit vollautom. Entleerung	min. 1,5 bar max. 16 bar	
Regelbereich p2	0,5-10 bar / 0,5-16 bar 0,1-3 bar / 0,2-6 bar auf Anfrage	
Einbaulage	vertikal, Ablassschraube unten	
Befestigungsart	Leitungseinbau oder Winkel und zwei Durchgangslöcher	
Mediumtemperatur Umgebungstemperatur	max. 60 °C (andere Temperatur- max. 60 °C bereiche auf Anfrage)	
Porenweite im Filterelement	40 µm	
Behältervolumen	Filter: max. 125 cm ³ Kondensatmenge Nebelöler: 450 cm ³	
Kondensatentleerung	halbautomatisch vollautomatisch auf Anfrage	
Gewicht [g]	5200	

Bestellhinweis



Bestellbeispiel: FRL 55 K-HA

Anschluss	
54	G 3/4
55	G 1
Varianten	
K-HA	Kunststoffbehälter
M-SR	Metallbehälter m. Sichtrohr
S	Schutzkorb

Vollautomatische Entleerung mit Zusatzzeichen »A« bestellen

Beschreibung

- einfache Verblockung mehrerer Einzelgeräte mit konischen Klammern und Halbgewinden
- Verblockung erfordert Koppelpaket(e) **KP 55**
- Verblockung mit Kugelhahn K 55 und Verteiler T 55 erfordert Koppelpaket(e) KP 55 Z
- Druckeinstellung kann durch Eindrücken des Handrades arretiert werden
- Durchflussrichtung ist durch Pfeile gekennzeichnet - **Eintritt in Pfeilrichtung**
- **Vordruckunabhängig**
- Manometer Ø 63 mm im Lieferumfang enthalten
- Filterfeinheit nach ISO 4003, Glasperlentest
- Schutzkorb ohne Werkzeug nachrüstbar
- Öleinfüllung unter Druck möglich

Ölempfehlung

Pneumatik-Spezial-Öl 32

Viskosität bei 40 °C: 32 cSt [mm²/s]

Temperaturbereich: -35 bis +85 °C

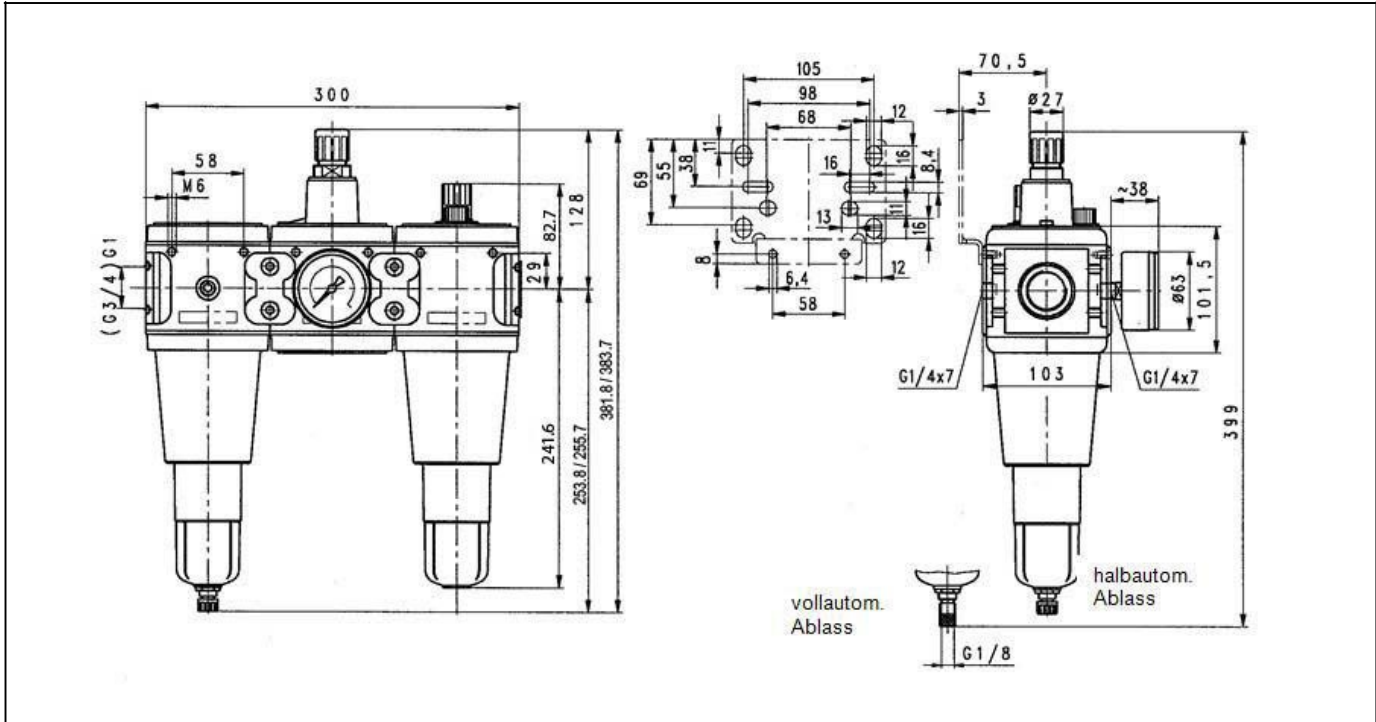
Ölbehälter aus Kunststoff (Polycarbonat) werden durch Additive, Frostschutzmittel oder synthetischen Ölen angegriffen. Wir empfehlen daher Mineralöle von ca. 22 bis 32 cSt, bei schlagenden Werkzeugen bis 68 cSt.

Für andere Öle sollten Metallbehälter und Metalltropfaufsätze verwendet werden.

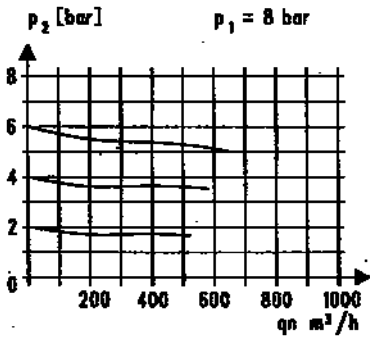
Werkstoffe

Bauteil	Werkstoff
Gehäuse	Al
O-Ring 80x2,5	NBR
Membrane	NBR-Ms Al
Druckfeder	St.verzinkt
Ventilkegel	NBR-Ms
Gegendruckfeder	Niro
O-Ring 50x2	NBR
Filterelement 40 µm	PE
Kondensatbehälter	Polycarbonat
Drallkappe	POM
Trennkappe	PA
Ölbehälter	Polycarbonat
Öleinfüllschraube	POM-NBR
Koppelpaket	Z 410 -St.-NBR
Tropfaufsatz	PA
Tropfaufsatz – Metall	Zink-Glas-NBR

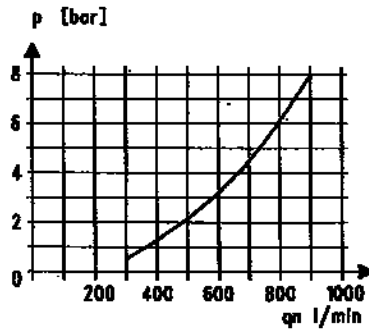
Abmessungen [mm]



Durchflusscharakteristik

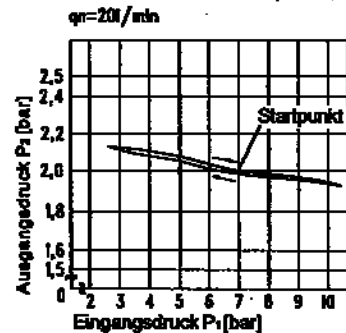


Öler-Ansprechgrenze



Hysterese

Hysterese von p₂ in Abhängigkeit von steigendem (fallendem) p₁ bei konstanter Entnahmemenge QN 20 l/min
 Grundeinstellung (Startpunkt): p₁: 7,0bar
 p₂: 2,0 bar



Durchflussmengen

Durchflussmengen bei p₁=8bar

Ausgangsdruck p ₂ [bar]	QN m ³ /h	510	580	678
2	l/min	8500	9666	11300

Zubehör

Benennung	Artikel Nr.	Ident Nr.
Haltewinkel m. 2 Schrauben kpl.	ZW 55	100445
Koppelpaket	KP 55	100446
Koppelpaket(e) für K 54/55 u. T 54/55	KP 55 Z	123922
Metallbehälter mit Sichtrohr (Filter)	MS 33 FS	100502
Metallbehälter mit Sichtrohr und vollautom. Ablassventil (Filter)	MS 33 FS-A	100503
Metallbehälter mit Sichtrohr (Öler)	MS 33 NS	100549
Polycarbonatbehälter mit halbautom. Ablassventil (Filter)	KS 33 F-HA	100504
Polycarbonatbehälter mit vollautom. Ablassventil (Filter)	KS 33 F-A	100505
Polycarbonatbehälter (Öler)	KS 33 N	100548
Autom. Entleerung	655.6.900	100362
Schutzkorb	SK 33	100506

Hauptersatzteile

Bauteil	Artikel Nr.	Ident Nr.
→ Verschleißteilsatz	22.1855.4	100447
Filterelement 40 µm	655.6.940	100511
Filterelement 8 µm	655.6.908	100510
Tropfaufsatz (Polycarbonat)	1233.7.990	100392
Tropfaufsatz (Metall)	1233.7.909	100393
Manometer Ø 63 mm, G1/4		
0 - 10 bar	217-KD	101244
0 - 16 bar	218-KD	101398

Artikel Nr.	Ident Nr.
FRL 55 K-HA	100585
FRL 55 S	100590
FRL 55 M-SR	100595