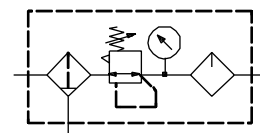




Wartungseinheit 3-teilig

Baugröße 2

VW 14 | **VW 15** | **VW 16**

 G 1/2
 G 3/4
 G 1 (Anschlussplatten)
 0,5...10bar 40 µm


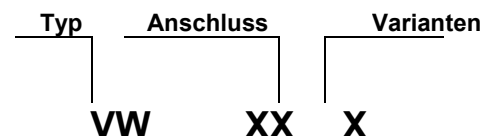
Kenngrößen

Typ	VW 14	VW 15	VW 16
Anschluss	G 1/2	G 3/4	G 1
Bauart	Filter , -Zentrifugalkraft-Prinzip - Sinter-Filterelement (Polyäthylen) Membrandruckregler ; - vordruckunabhängig, -rücksteuerbar Nebelöler , Proportional-Nebelöler		
Eingangsdruck p_1	max. 16 bar mit Kunststoffbehälter max. 20 bar mit Metallbehälter		
Eingangsdruck p_1 mit automatischer Entleerung	max. 16 bar min. 1,5 bar		
Einbaulage	vertikal, Ablassschraube unten		
Befestigungsart	Winkel		
Mediumtemperatur Umgebungstemperatur	max. 50 °C		
Mediumtemperatur Metall Umgebungstemperatur Metall	max. 80 °C		
Porenweite im Filterelement	40 µm		
Nutzbare Behältervolumen - Filter - Nebelöler	max. 85 cm ³ max. 125 cm ³		
Kondensatentleerung	manuell, vollautomatisch		
Ölorte	DIN 51524 – ISO VG 32		
Ölerfunktion (Förderbeginn)	ab 150 l/min		
Gewicht [g]	VW15 2800	VW16 3400	

Werkstoffe

Bauteil	Werkstoff
Kopfstück (Gehäuse)	Z 410
Federhaube / Handrad	PA / POM
O-Ringe	NBR
Membrane	NBR / Messing
Filterelement 40 µm	PE (gesintert)
Kondensatbehälter	Polycarbonat
Drallkörper	PA
Trennkappe	PA
Tropfaufsatz (Dosiereinheit)	PA
Frontblenden	ABS

Bestellhinweis



Anschluss

X = 14 G 1/2
X = 15 G 3/4

Varianten

X = S Schutzkorb
X = M Metallbehälter

Bestellbeispiel: VW 14 M

Automatische Entleerung mit Zusatzzeichen »A« bestellen

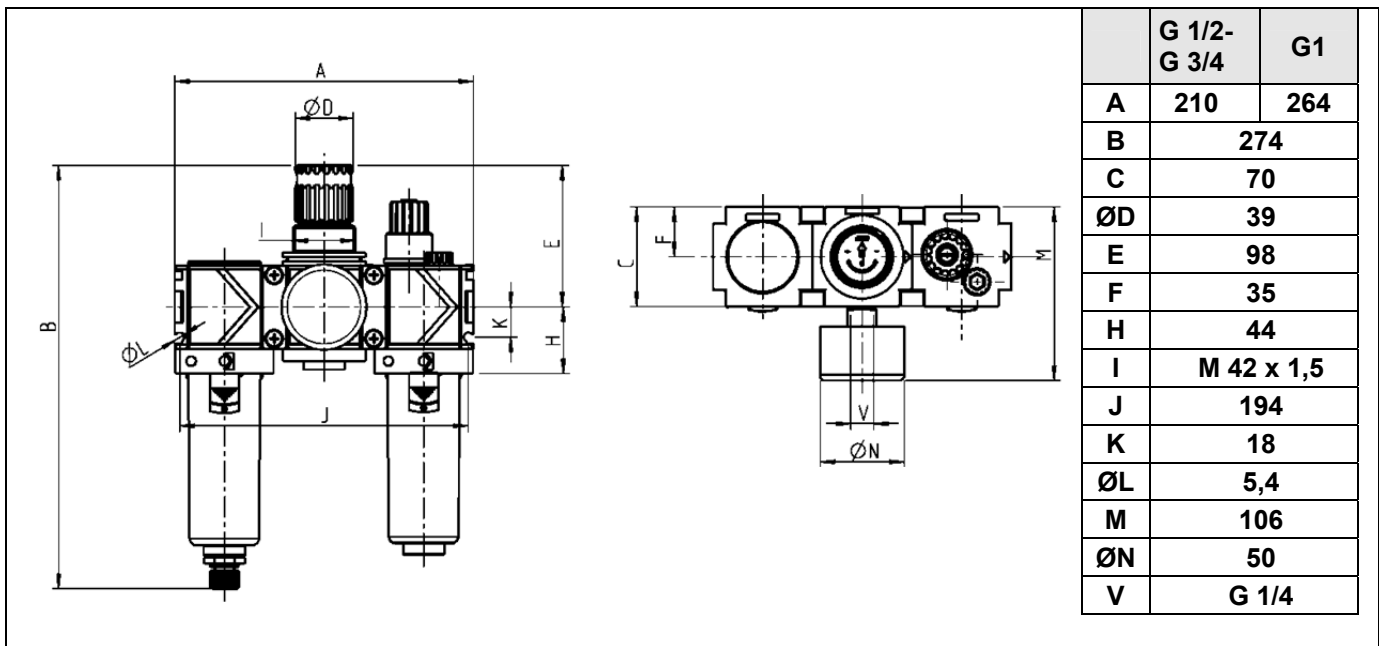
Beschreibung

- Blockbauweise
- **Durchflussrichtung** auf der Frontplatte durch **Raute** gekennzeichnet

Zubehör

Haltewinkel	630/2-B
Kompaktverbindung G 1/2	VZ 103
T-Halter für VZ 103 / VZ 104	VZ 302
Kompaktverbindung G 3/4	VZ 104
Haltewinkel	VZ 719
<hr/>	
Kunststoffbehälter Filter	VZ 502
Kunststoffbehälter mit autom. Ablassventil	VZ 512
Metallbehälter Filter	VZ 552
Metallbehälter mit autom. Ablassventil	VZ 562
Automatisches Ablassventil	655.6.900
Kunststoffbehälter Nebelöler	VZ 602
Metallbehälter Nebelöler	VZ 652

Abmessungen [mm]


VW 14 VW 15 VW 16

Hauptersatzteile

Bauteil	Teil -Nr.
Verschleißteilsatz	VZ 782
Filterelement 40 µm	VZ 742
Tropfaufsatz	VZ 721
Tropfaufsatz Metall	VZ 731

Durchflussmengen

		VW 14	VW 15	VW 16
Nenndurchfluss p ₂ 6 bar / Δ 1 bar	QN [l/min]	3400	5000	5000

Option

Bauteil	
Filterelement 5 µm	VZ 742/5
NPT-Gewinde	Anfrage

Normen und Richtlinien

98/37/EG (DGRL)	Gültigkeitsbereich: Art.3, Abs.3 Keine Kennzeichnung (Entsprechend Anhang II, Diagramm2 gilt Art. 3, Abs. 3)
94/9/EG (ATEX)	Zone 1 (Gas-Ex, Kategorie 2G), Explosionsgruppe IIA und IIB Zone 2 (Gas-Ex, Kategorie 3G), Explosionsgruppe IIA und IIB Ausgenommen davon sind 3/2-Wege Einschaltventile, Teile Nr. VS 22 / VS 23 / VS 24 / VS 25 / VS 26

Verblockung / Befestigung
Variobloc
Baugröße 1 G 1/4

Haltewinkel und Befestigungsmutter	630/1-B
Haltewinkel und zwei Schrauben	VZ 718
Kompaktverbindung	VZ 101
Kompaktverbindung incl. T-Halter	VZ 201
Komfortverbindungsset	VZ 401
T-Halter einzeln	VZ 301

Baugröße 1 G 3/8

Haltewinkel und Befestigungsmutter	630/1-B
Haltewinkel und zwei Schrauben	VZ 718
Kompaktverbindung	VZ 102
Kompaktverbindung incl. T-Halter	VZ 202
Komfortverbindungsset	VZ 402
T-Halter einzeln	VZ 301

Baugröße 2 G 1/2

Haltewinkel und Befestigungsmutter	630/2-B
Haltewinkel und zwei Schrauben	VZ 719
Kompaktverbindung	VZ 103
Kompaktverbindung incl. T-Halter	VZ 203
T-Halter einzeln	VZ 302

Baugröße 2 G 3/4 - G 1

Haltewinkel und Befestigungsmutter	630/2-B
Haltewinkel und zwei Schrauben	VZ 719
Kompaktverbindung	VZ 104
Kompaktverbindung incl. T-Halter	VZ 204
T-Halter einzeln	VZ 302

