



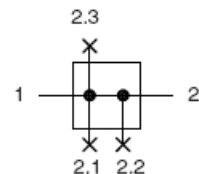
Verteiler

BG 1

FU 941
FU 942

G 1/4

G 3/8

16 bar


Beschreibung

- Kreuzverteiler zur separaten Luftentnahme (z. B. ungeölte Luft) innerhalb des Geräteverbundes
- Oberteil mit **Flanschanschluss** für einen **mechanischen Druckschalter**

Kenngroßen

Typ	FU 941	FU 942
Anschluss (Gewinde)	G 1/4 (NPT Option)	G 3/8 (NPT Option)
Bauart	Kreuzverteiler	
Medium	Druckluft, neutrale Gase	
Einbaulage	beliebig	
Temperatur Medium / Umgebung	max. 50°C	
Eingangsdruck P ₁	max. 16 bar	
Nenndurchfluss Q _n 1→2	Q _n = 2700 l/min	Q _n = 3600 l/min
Durchfluss oben 1→2.3	Q _n = 2000 l/min	
Durchfluss vorne 1→2.2	Q _n = 900 l/min	
Durchfluss unten 1→2.1	Q _n = 2000 l/min	
Gewicht	0,180 kg	
Befestigungsart	Winkel, Wandmontage	

Werkstoffe

Bauteil	Werkstoff
Kopfstück	IXEF1022®
Deckel	Schulaform® (POM)
Gewindeplatte	Zink-Druckguss
Dichtungen	NBR

Bestellhinweis

- Die Ventile werden in Einzelverpackung geliefert
- Formdichtung für Druckschaltermontage im Lieferumfang

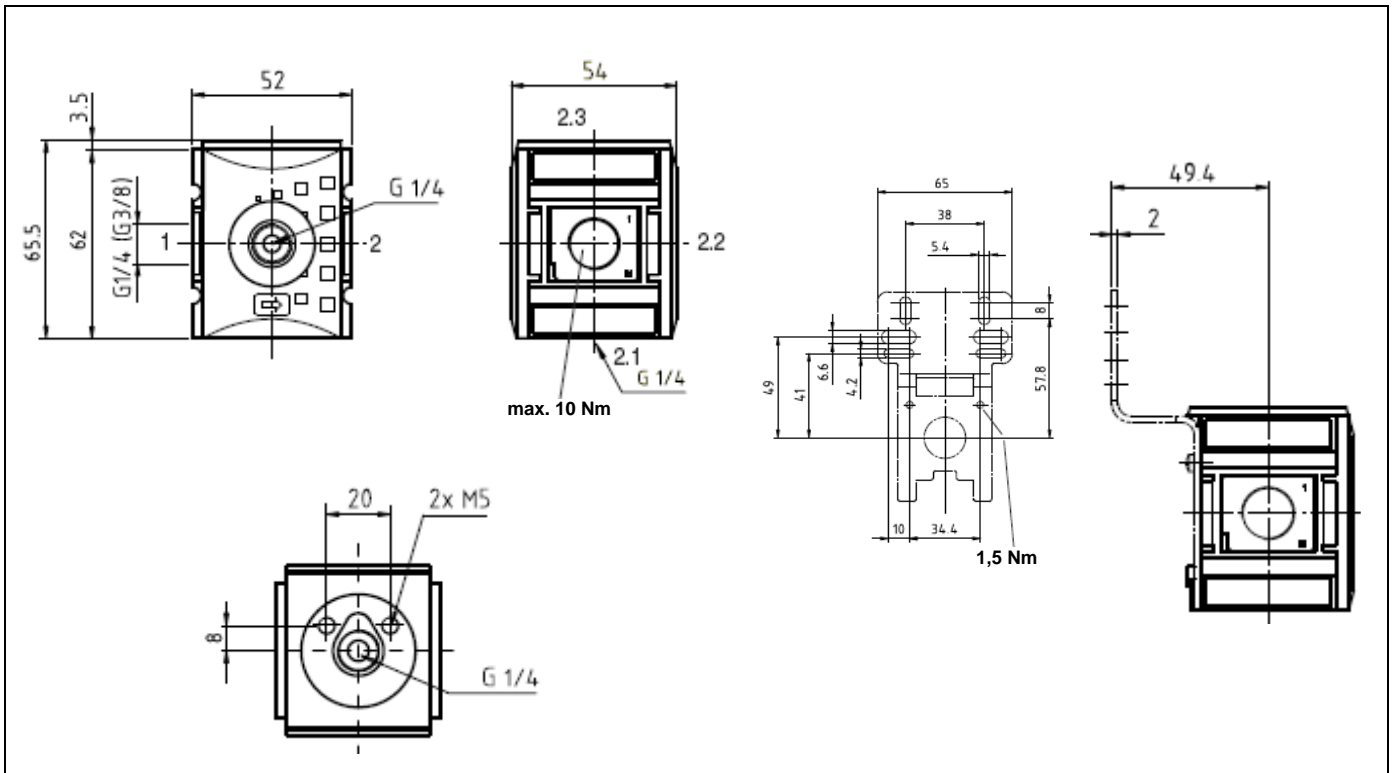
Zubehör

Benennung	Art.-Nr.
Befestigungswinkel inkl. Schrauben	H 850
Wandkonsole inkl. Schrauben	WK 100
Verblockungsset inkl. Schrauben	KP 100

Normen und Richtlinien

98/37/EG (DGRL)	Gültigkeitsbereich: Art.3, Abs.3 Keine Kennzeichnung (Entsprechend Anhang II, Diagramm2 gilt Art. 3, Abs. 3)
ISO 4414	(Fluidtechnik Ausführungsrichtlinien Pneumatik)

Abmessungen



Einsatzbeispiele

Einsatzbeispiel mit angeflanschem Druckschalter

