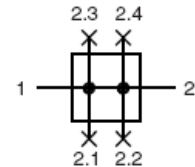




## Verteiler

**BG 2**
**FU 943**
**FU 944**
**G 3/8**
**G 1/2**
**16 bar**


### Beschreibung

- T-Verteiler zur separaten Luftentnahme (z. B. ungeölte Luft) innerhalb des Geräteverbundes
- Oberteil mit **Flanschanschluss** für einen **mechanischen Druckschalter**

### Kenngößen

| Typ                             | FU 943                      | FU 944             |
|---------------------------------|-----------------------------|--------------------|
| Anschluss (Gewinde)             | G 3/8 (NPT Option)          | G 1/2 (NPT Option) |
| Bauart                          | Kreuzverteiler              |                    |
| Medium                          | Druckluft, neutrale Gase    |                    |
| Einbaulage                      | beliebig                    |                    |
| Temperatur<br>Medium / Umgebung | max. 50°C                   |                    |
| Eingangsdruck P <sub>1</sub>    | max. 16 bar                 |                    |
| Nenndurchfluss 1→2              | Q <sub>n</sub> = 7250 l/min |                    |
| Durchfluss unten 1→2.1          | Q <sub>n</sub> = 5500 l/min |                    |
| Durchfluss oben 1→2.3           | Q <sub>n</sub> = 2250 l/min |                    |
| Durchfluss vorne 1→2.2          | Q <sub>n</sub> = 2250 l/min |                    |
| Durchfluss hinten 1→2.4         | Q <sub>n</sub> = 2250 l/min |                    |
| Gewicht                         | 0,320 kg                    |                    |
| Befestigungsart                 | Winkel, Wandmontage         |                    |

### Werkstoffe

| Bauteil       | Werkstoff         |
|---------------|-------------------|
| Kopfstück     | IXEF1022®         |
| Deckel        | Schulaform® (POM) |
| Gewindeplatte | Zink-Druckguss    |
| Dichtungen    | NBR               |

### Bestellhinweis

- Die Ventile werden in Einzelverpackung geliefert
- Formdichtung für Druckschaltermontage im Lieferumfang

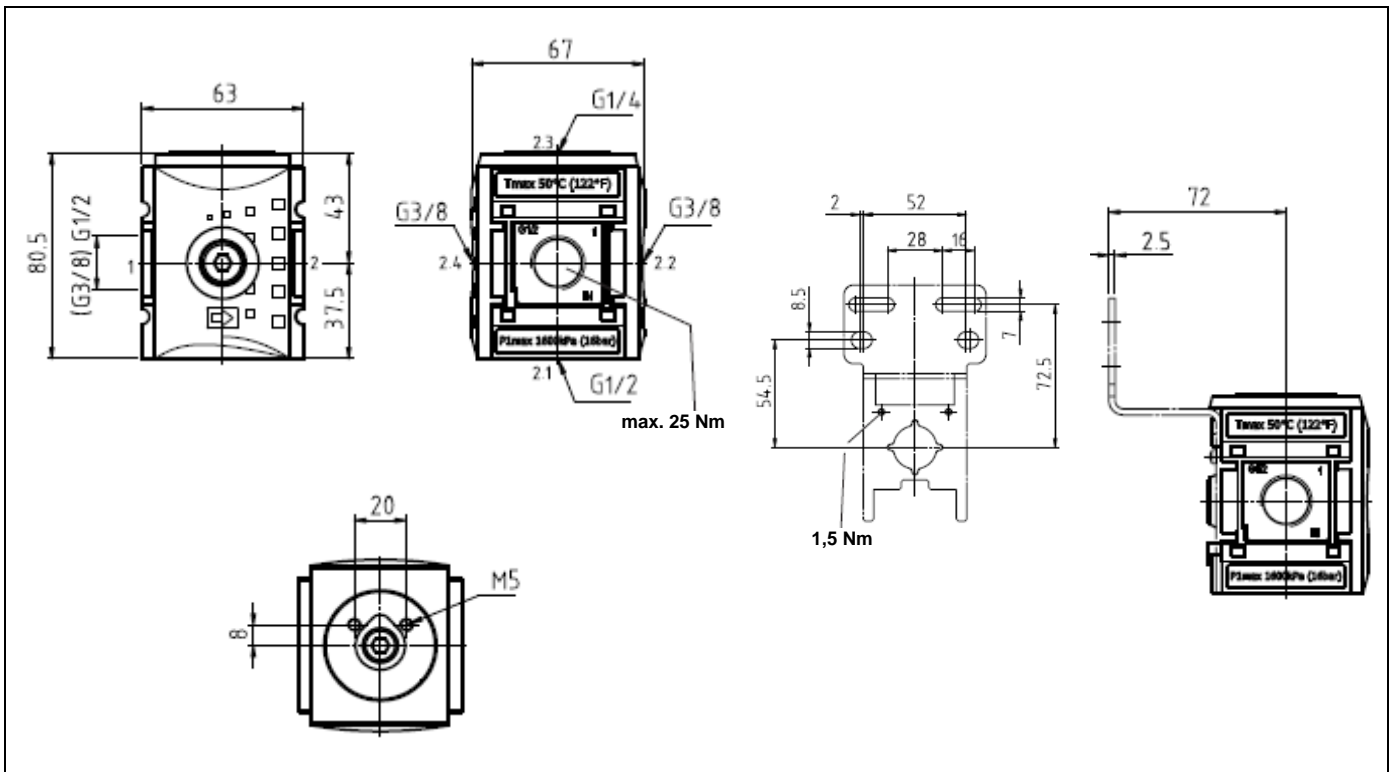
## Zubehör

| Benennung                          | Art.-Nr. |
|------------------------------------|----------|
| Befestigungswinkel inkl. Schrauben | H 852    |
| Wandkonsole inkl. Schrauben        | WK 102   |
| Verblockungsset inkl. Schrauben    | KP 200   |

## Normen und Richtlinien

|                 |   |
|-----------------|---|
| 98/37/EG (DGRL) | Gültigkeitsbereich: Art.3, Abs.3<br>Keine Kennzeichnung (Entsprechend Anhang II, Diagramm2 gilt Art. 3, Abs. 3) |
| ISO 4414        | (Fluidtechnik Ausführungsrichtlinien Pneumatik)   |

## Abmessungen



## Einsatzbeispiele

## Einsatzbeispiel mit angeflanschem Druckschalter

