



Edelstahl Schmutzfänger

60-1 ES ... 60-8 ES
**PN 40
DN 8 ... DN 50**

Bestelldaten

| Schmutzfänger | | | Zubehör | Ersatzteile | |
|--------------------------|------|---------------------------|-------------------------------------|---------------------------------|-----------|
| Best.-Nr. – Ident Nr. | DN | Gewinde DIN EN ISO-228 | Siebeinsätze Maschenweite 0,6 mm | Dichtringe (PTFE) für Deckel | Deckel |
| | [mm] | G | Best.-Nr. – Ident. Nr. | Teile-Nr. | |
| 60-1 ES -- 105674 | 8 | 1/4 | 62 ES - 105682 | 2824.4.9 | 6015.1.95 |
| 60-2 ES -- 105675 | 10 | 3/8 | 62 ES - 105682 | 2824.4.9 | 6015.1.95 |
| 60-3 ES -- 105676 | 15 | 1/2 | 62 ES - 105682 | 2824.4.9 | 6015.1.95 |
| 60-4 ES -- 105677 | 20 | 3/4 | 63 ES - 105683 | 3330.4.0 | 6045.1.05 |
| 60-5 ES -- 105678 | 25 | 1 | 64 ES - 105684 | 4339.4.0 | 6055.1.05 |
| 60-6 ES -- 105679 | 32 | 1 1/4 | 65 ES - 105685 | 4542.4.0 | 6065.1.05 |
| 60-7 ES -- 105680 | 40 | 1 1/2 | 66 ES - 105686 | 5450.4.0 | 6075.1.05 |
| 60-8 ES -- 105681 | 50 | 2 | 67 ES - 105687 | 6360.4.0 | 6085.1.05 |

Werkstoffe

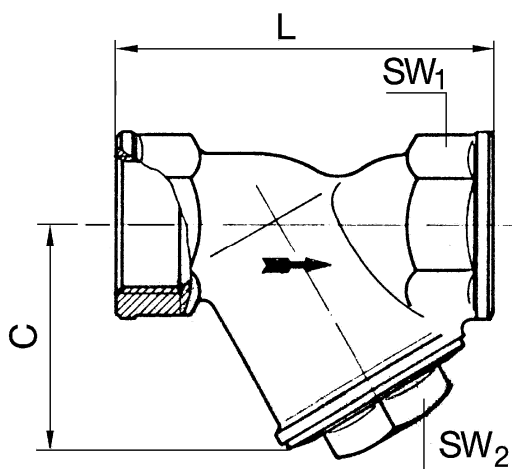
| | |
|-----------|--------|
| Gehäuse | 1.4408 |
| Kopfstück | 1.4408 |
| Sieb | 1.4401 |
| Dichtung | PTFE |

Beschreibung

- Schmutzfänger aus Edelstahl mit Siebeinsatz aus rostfreiem Chromnickelstahl
- Sieb mit doppelter Wandung
 - Außenhülle: Lochblech
 - Einlage : Drahtgeflecht
- **Maschenweite des Siebes 0,60 mm**

Anwendung

- Rohrleitungsarmaturen PN 40 bis 180 °C
 - Für Flüssigkeiten, Gase und Dämpfe; Wasser; Mineral-, Heiz-, und Hydrauliköle; Kraftstoffe.
- Alle aggressiven Medien in flüssigem und gasförmigem Zustand im Rahmen der Beständigkeit der verwendeten Werkstoffe


Abmessungen [mm]

| Artikel-Nr. | Gewinde G DIN EN ISO-228 | DN | C | L | SW1 | SW2 |
|-------------|-----------------------------|----|-----|-----|-----|-----|
| 60-1 ES | 1/4 | 8 | 47 | 65 | 26 | 19 |
| 60-2 ES | 3/8 | 10 | 47 | 65 | 26 | 19 |
| 60-3 ES | 1/2 | 15 | 47 | 65 | 26 | 19 |
| 60-4 ES | 3/4 | 20 | 60 | 80 | 33 | 21 |
| 60-5 ES | 1 | 25 | 71 | 90 | 41 | 27 |
| 60-6 ES | 1 1/4 | 32 | 77 | 105 | 49 | 28 |
| 60-7 ES | 1 1/2 | 40 | 87 | 120 | 56 | 32 |
| 60-8 ES | 2 | 50 | 103 | 140 | 69 | 41 |

Maße [mm] der Siebeinsätze

| Teile-Nr. | Höhe | Ø |
|-----------|------|----|
| 62 ES | 34,0 | 19 |
| 63 ES | 44,0 | 24 |
| 64 ES | 53,0 | 31 |
| 65 ES | 58,0 | 36 |
| 66 ES | 67,0 | 44 |
| 67 ES | 78,0 | 52 |