


**351.512**

## 2/2-Wege-Kugelventil

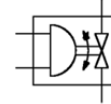
pneumatischer Stellantrieb  
 beidseitig luftbetätigt

Schnittstelle ISO 5211

Edelstahl Armatur

### 351.509 – 351.515

Rp 3/8 bis Rp 2 (ISO 7/1)



### Kenngrößen

Betätigungsart	beidseitig luftbetätigt
Anschluss	Rp 3/8 bis Rp 2 Muffengewinde
Bauart	Kugelventil mit schwimmend gelagerter Präzisionskugel in PTFE-Halbschalen
Nennweite	10 - 50 mm
Einbaulage	beliebig
Nenndruck Kugelventil	-siehe Druck-Temperaturdiagramm-
Steuerdruck (Antrieb)	5,6 bis 8,4 bar
Steuermedium	gefilterte trockene Druckluft
Betriebstemperatur	-20 bis +80 °C erweiterter Temperaturbereich (bis 150 °C) auf Anfrage
Durchflussrichtung	beliebig
Durchflussmedien	Luft, Wasser, Gas und aggressive Medien
Ventiladapter	<b>vormontiert</b>
Pneumatische Ansteuerung	direkt angebaute oder separate 5/2-Wegeventile, -elektrisch betätigt (siehe Zubehör) <b>auf Anfrage:</b> pneumatisch oder manuell betätigt

### KV-Werte

Art. Nr.	m³/h
351.509	11
351.510	20
351.511	60
351.512	100
351.513	130
351.514	170
351.515	280

### Drehmomente (Armatur bei 0°)

Art. Nr.	[Nm]
395.499	8
395.500	10
395.501	14
395.502	20
395.503	28
395.504	40
395.505	56

### Bestellübersicht

Armatur mit Antrieb		Antrieb	Armatur	Gewicht [kg]
Art.-Nr.	Gewinde Rp (ISO 7/1)	Teile Nr.	Teile Nr.	
351.509	3/8	1590.00	395.499	1,24
351.510	1/2	1590.00	395.500	1,31
351.511	3/4	3090.00	395.501	1,69
351.512	1	3090.00	395.502	1,93
351.513	1 1/4	-*	-*	2,69
351.514	1 1/2	6090.00	395.504	3,54
351.515	2	9090.00	-*	5,18

### Werkstoffe

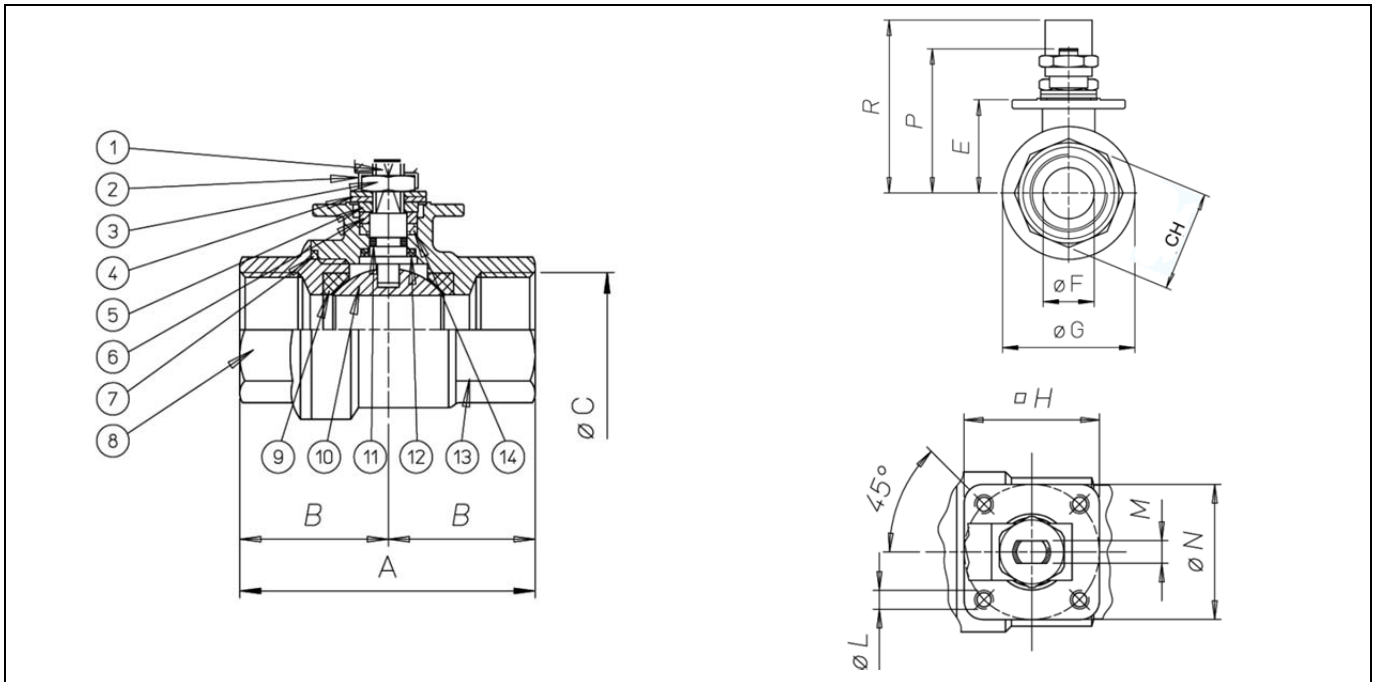
Pos.-Nr.	Bezeichnung	Werkstoff-Nr.	
		AISI	DIN
1	Welle	316	1.4401
2	Scheibe	304	1.4301
3	Befestigungsmutter	304	1.4301
4	Federteller	301	1.4310
5	Distanzring	304	1.4301
6	Stopfbuchse	304	1.4301
7	Dichtscheibe	PTFE	
8	Gehäuse	316	1.4408
9	Kugeldichtung	PTFE	
10	Kugel	316	1.4401
11	O-Ring	FKM	
12	Untere Wellendichtung	PTFE	
13	Gehäuse	316	1.4408
14	Obere Wellendichtung	PTFE	

### Zubehör / Ersatzteile

Best.-Nr.	351.509	351.510	351.511	351.512	351.513	351.514	351.515
Antrieb	1590.00 (DA 15)	1590.00 (DA 15)	3090.00 (DA 30)	3090.00 (DA 30)	-*	6090.00 (DA 60)	9090.00 (DA 90)
Rep. -Satz (Antrieb)	22.1590.00	22.1590.00	22.3090.00	22.3090.00	22.4590.00	22.6090.00	-*
Kugelventil	395.499	395.500	395.501	395.502	-*	395.504	-*
Montagesatz	MSE.1590	MSE.1590	MSE.3090	MSE.3090	MSE.4590	MSE.4590	MSE.9090
Ventiladapterplatte	350.890	350.890	350.891	350.891	350.891	350.891	350.891
Steuerventile, NAMUR, 5/2-Wege (Zubehör)		551.32 24 V/DC			551.31 230 V/50Hz		

\*Ersatzartikel auf Anfrage lieferbar!

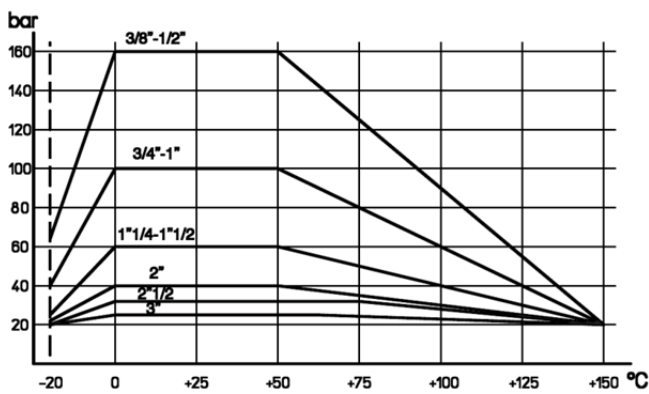
**Maße (Armatur)**



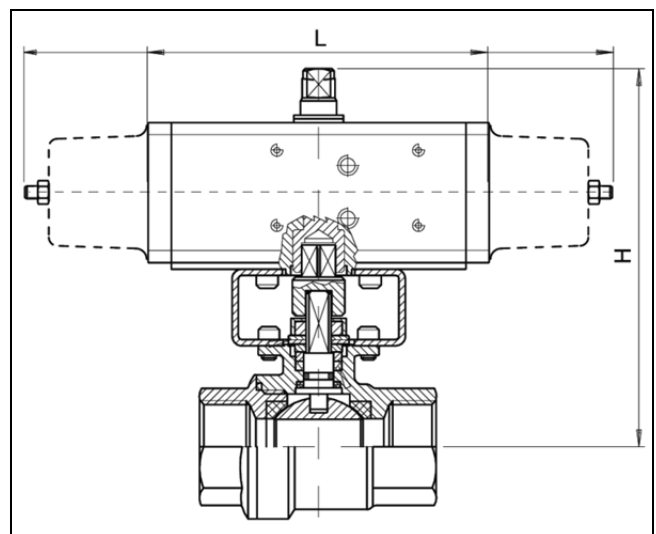
**Maße [mm]**

Art.-Nr.	Ident No.	A	B	øC	E	øF	øG	H	øL	□M	øN	CH	P	R	S	L	H
351.509	103581	51	25,5	3/8"	19	10	29	36	M	4	36	21,5	37	52	110	114	133,5
351.510	103582	61	30,5	1/2"	24	15	34	36	M	4	36	26,5	42	55	110	114	138,5
351.511	103583	70	35	3/4"	30	20	42,5	36	M	6	36	31,5	52	66	140	130	152,5
351.512	103584	85	42,5	1"	34	25	50,5	36	M	6	36	40,5	56	70	140	130	156,5
351.513	103585	95	47,5	1 1/4"	42	32	63	42	M	8	42	49,5	68	85	180	144	171
351.514	103586	105	52,5	1 1/2"	48	40	75,5	42	M	8	42	54,5	74	91	180	152	181
351.515	103587	125	62,5	2"	55	50	91	50	M	10	50	69,5	87	105	230	169	196

**Druck/Temperatur**



**Grundabmessungen [mm] (mit Antrieb)**



**Normen und Richtlinien**

97/23/EG (DGRL)	Gültigkeitsbereich: Art. 3, Abs. 3 Keine Kennzeichnung (Entsprechend Anhang II, Diagramm 2 gilt Art. 3, Abs. 3)
RoHS	nicht zutreffend