

**Befestigungsteile und Zubehör**

**Rundzylinder Ø 32...Ø 50**

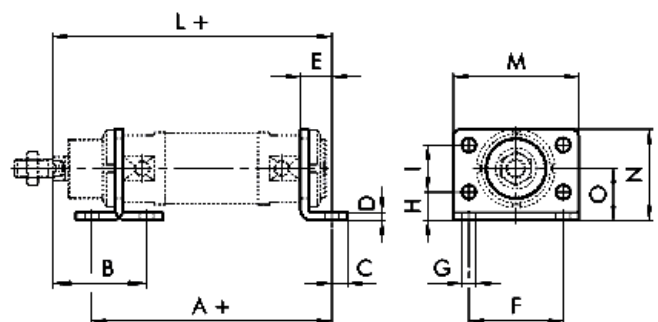
**Fußbefestigung**

**Maße [mm]**

Artikel Nr.	Ident Nr.	Ø	A	B	C	D	E	F	G	H	I	L	M	N	O	Gewicht [g]
436.11-M	105880	32	124	50	7	4	14	52	7	14	28	150	66	49	28	104
436.12-M	105881	40	153	60	10	5	20	60	9	18	30	178	80	58	33	190
436.13-M	105882	50	160	64	10	6	20	70	9	20	40	190	90	70	40	296



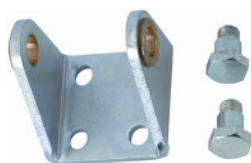
+ = HUB  
HINZUFÜGEN



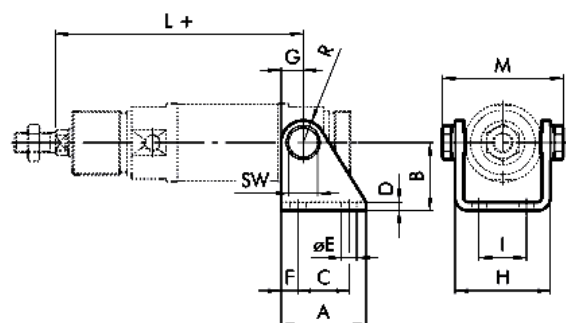
**Schwenklager**

**Maße [mm]**

Artikel Nr.	Ident Nr.	Ø	A	B	C	D	E	F	G	H	I	L	M	R	S W	Gewicht [g]
436.21-M	105893	32	40	35	24	4	7	8	12	46,1	20	127	60	12	13	152
436.22-M	105894	40	50	40	30	5	9	10	13	56,1	28	146	72,5	13	17	262
436.23-M	105895	50	54	45	34	6	9	10	14	69,1	36	158	89	14	19	401



+ = HUB  
HINZUFÜGEN



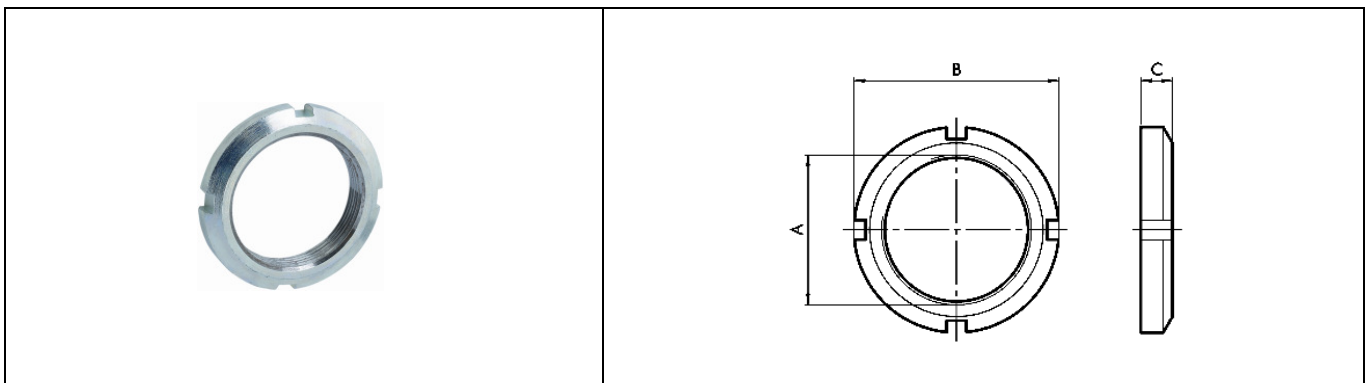
## Befestigungsteile und Zubehör

### Rundzylinder Ø 32...Ø 50

#### Kopfmutter für Deckel/Boden

Maße [mm]

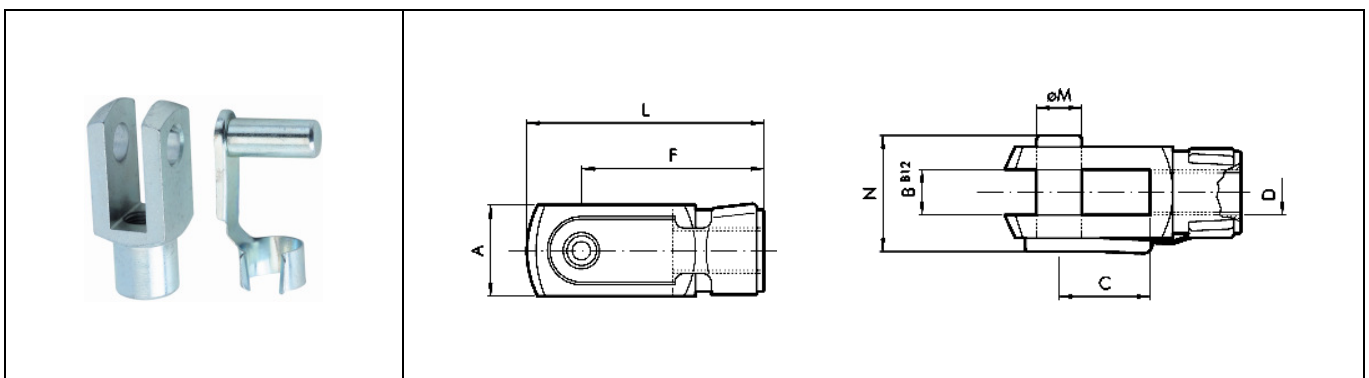
Artikel Nr.	Ident Nr.	Kolben Ø	A	B	C	Gewicht [g]
436.51-M	105883	32	M30x1,5	45	7	46
436.52-M	105884	40	M38x1,5	50	8	56
436.53-M	105885	50	M45x1,5	58	9	126



#### Gabelkopf

Maße [mm]

Artikel Nr.	Ident Nr.	Kolben Ø	ØM	C	B	A	L	F	D	N	Gewicht [g]
450.51-M	105741	32	10	20	10	20	52	40	M10x1,25	26	92
450.52-M	105886	40	12	24	12	24	62	48	M12x1,25	32	148
450.53-M	105887	50	16	32	16	32	83	64	M16x1,5	40	340



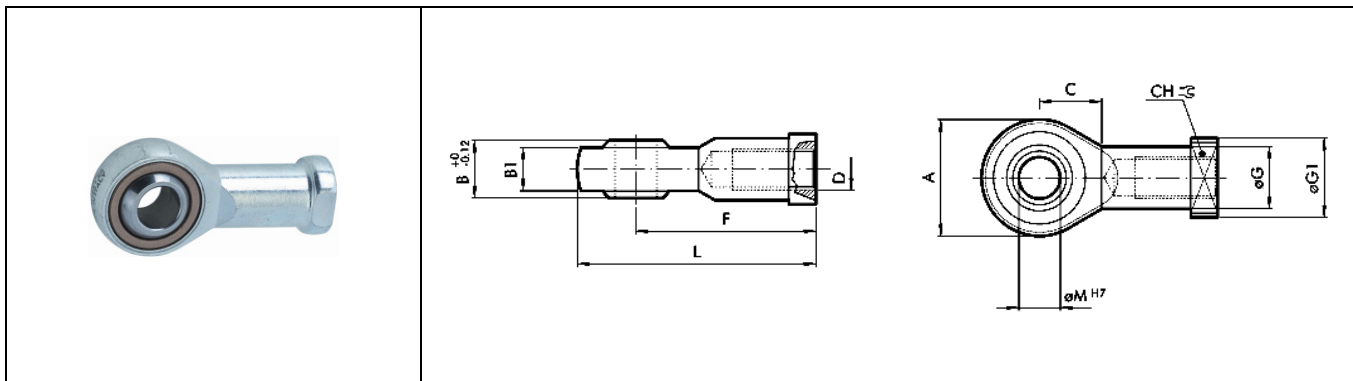
## Befestigungsteile und Zubehör

### Rundzylinder Ø 32...Ø 50

#### Gelenkauge

##### Maße [mm]

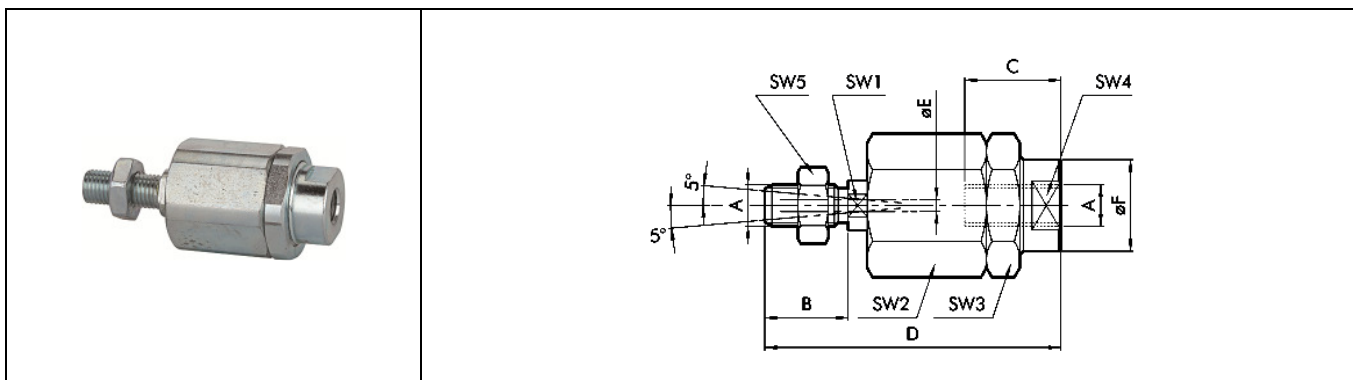
Artikel Nr.	Ident Nr.	Kolben Ø	ØM	C	B1	B	A	L	F	D	ØG	CH	ØG1	Gewicht [g]
450.410-M	105744	32	10	15	10,5	14	28	57	43	M10x1,25	15,0	17	19	78
450.420-M	105888	40	12	17	12,0	16	32	66	50	M12x1,25	17,5	19	19	116
450.430-M	105889	50	16	22	15,0	21	42	85	64	M16x1,5	22,0	22	22	226



#### Ausgleichskupplung

##### Maße [mm]

Artikel Nr.	Ident Nr.	Kolben Ø	A	B	C	D	ØE	ØF	SW1	SW2	SW3	SW4	SW5	Gewicht [g]
450.101-M	105890	32	M10x1,25	20	20	71	4	22	12	30	30	19	17	216
450.102-M	105891	40	M12x1,25	24	20	75	4	22	12	30	30	19	19	220
450.103-M	105892	50	M16x1,5	32	32	103	4	32	20	41	41	30	24	620



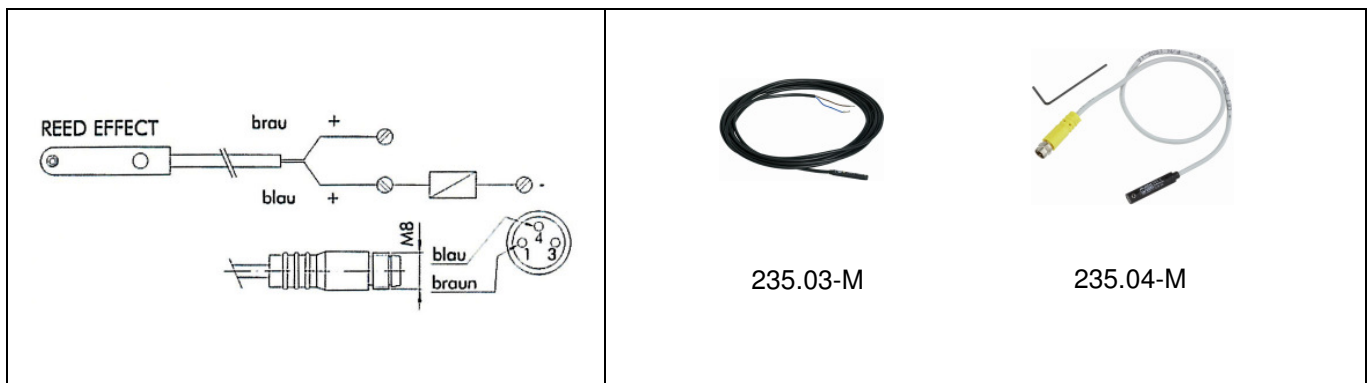
## Befestigungsteile und Zubehör

### Rundzylinder Ø 32...Ø 50

#### Sensoren

##### Maße [mm]

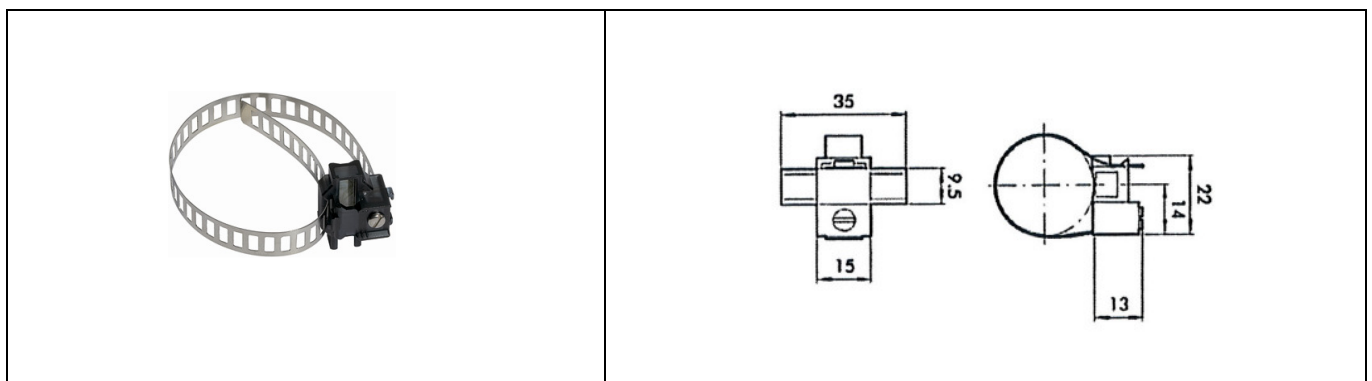
Artikel Nr.	Ident Nr.	Kolben Ø	Bezeichnung
235.03-M	105748	32 - 50	Sensor DSL Reed, 2 Drähte, NO, 2,5 m
235.04-M	105749	32 - 50	Sensor DSL Reed, 2 Drähte, NO, 300 mm, Stecker M8



#### Sensorhalter

##### Maße [mm]

Artikel Nr.	Ident Nr.	Kolben Ø	
435.168-M	105747	32 - 50	



## Befestigungsteile und Zubehör

### Rundzylinder Ø 8...Ø 25

#### Sensor für die T-Nut

#### Maße [mm]

Artikel Nr.	Ident Nr.	Kolben Ø	Bezeichnung
235.06-M	105750	8 - 25	HALL-Sensor, 3-Draht, mit 2,5 m Kabel
235.07-M	105751	8 - 25	HALL-Sensor, 3-Draht, mit M8-Stecker (3-polig)

