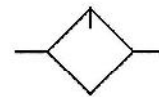
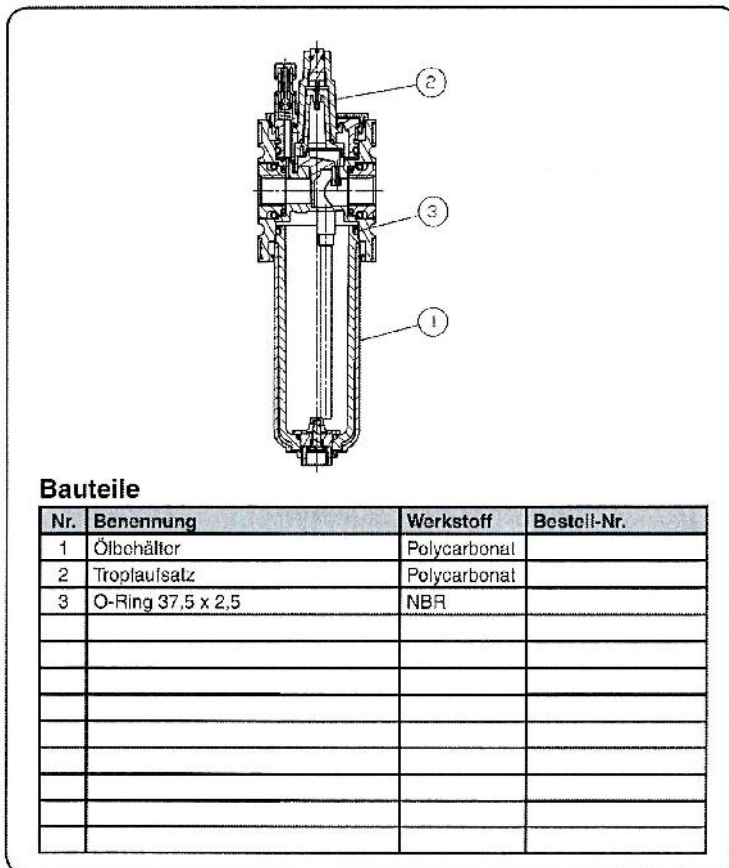
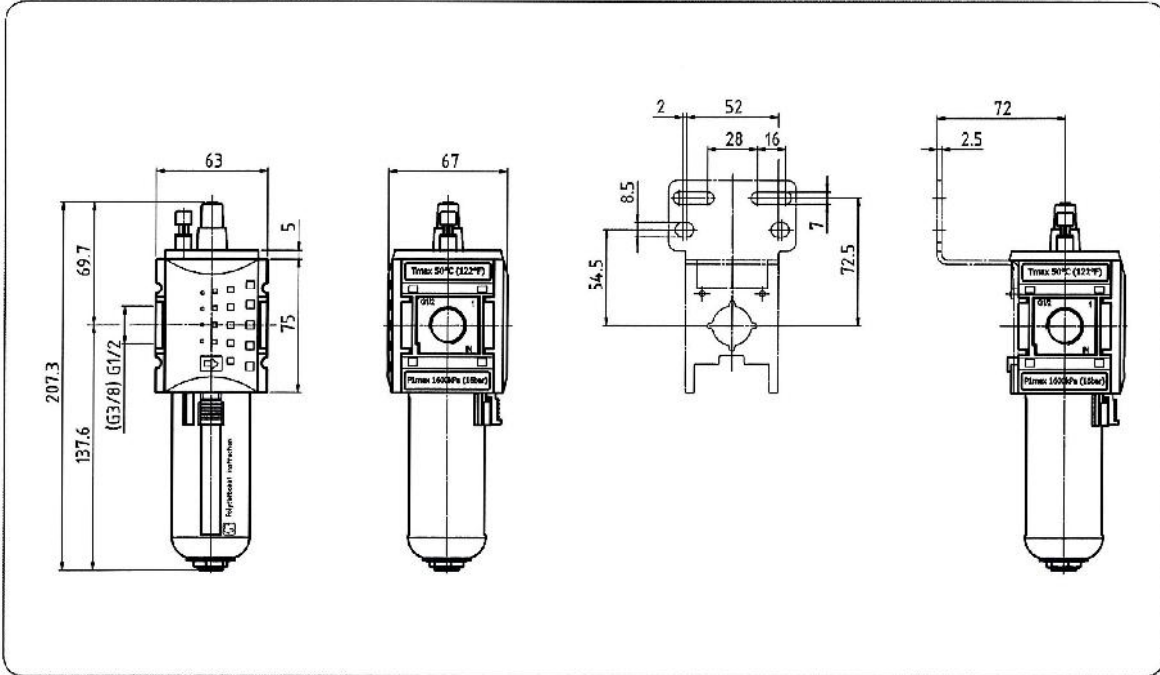


Kenngroßen	Typ	FU 903	FU 904
Anschlussgewinde		G 3/8	G 1/2
Bauart		Normal-Nebelöler mit Nachsaugeinrichtung unter Druck	
Medium		Druckluft, neutrale Gase	
Einbaulage		senkrecht	
Mediums- und Umgebungstemperatur		max. 50 °C	
Eingangsdruck		Pe max. 16 bar	
Behältervolumen		Ölmenge max. cm ³	
Öldosierung bei qv=1000l/min		1 - 2 Tropfen/min (Richtwert)	
Ölorte		CL 32 nach DIN 51517 - ISO VG 32	
Befestigungsart		Winkel, Wandmontage	
Gewicht		0,285 kg	

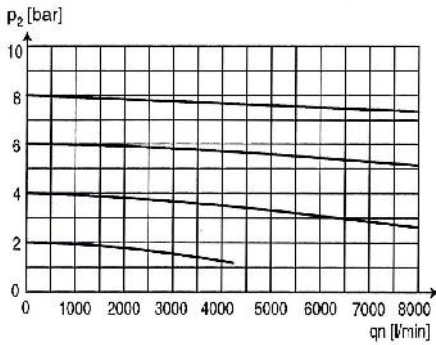

Baugruppe 2
Handhabungs-Hinweis

- Ölnachsaugung unter Druck möglich
- Zusammenbau mehrerer Einzelgeräte erfordert Koppelpaket(e)

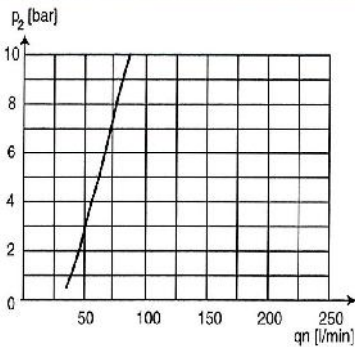
Abmessungen (mm)



Durchflusscharakteristik



Öler-Ansprechgrenze



Zubehör 2

<p>Befestigungswinkel incl. Schrauben</p>	<p>Metallbehälter mit Sichtglas</p>
<p>Koppelpaket</p>	<p>Koppelpaket Wandmontage</p>