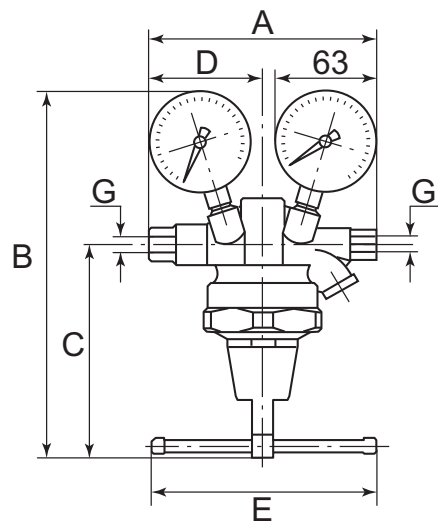


Leitungsdruckregler für max. 200 bar Eingangsdruck für Druckluft, Stickstoff und andere neutrale, verdichtete Gase

Betriebsdruck: max. 200 bar  
 Betriebstemperatur: -10 °C bis +90 °C  
 Material: Messing  
 Dichtmaterial: NBR  
 Einstellung: Handrad (50 bar)  
 Knebel (100 und 150 bar)  
 Durchflussrichtung: Pfeil beachten (links nach rechts)  
 Einbaulage: beliebig  
 Nennweite: DN 3  
 Gewicht: 2200 g



637.912



### Leitungsdruckregler, inkl. Manometer

Artikel Nr.	Ident Nr.	Gewinde	Regelbereich bar	Durchfluss l/min	A mm	B mm	C mm	D mm	E mm
639.11	101268	G1/4 innen	1 – 50	2500	162,0	188,5	100,0	76,0	50,0
639.12	101269	G1/4 innen	1 – 100	2700	162,0	213,5	125,0	76,0	130,0
639.13	101270	G1/4 innen	1 – 150	2900	162,0	213,5	125,0	76,0	130,0