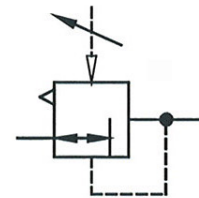
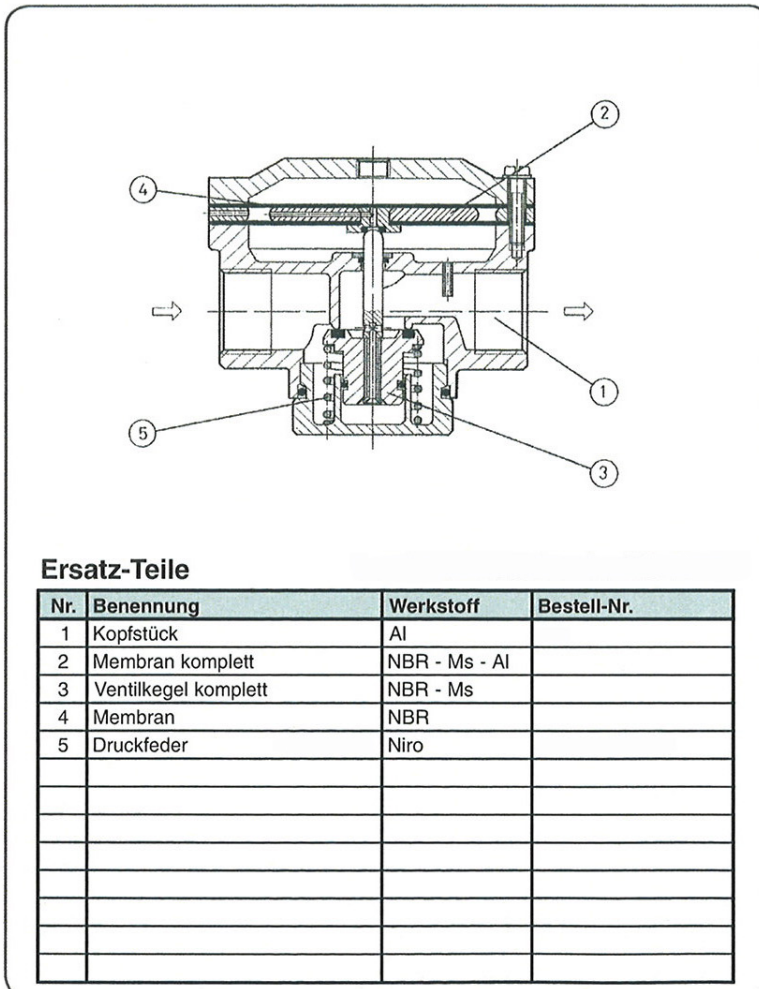
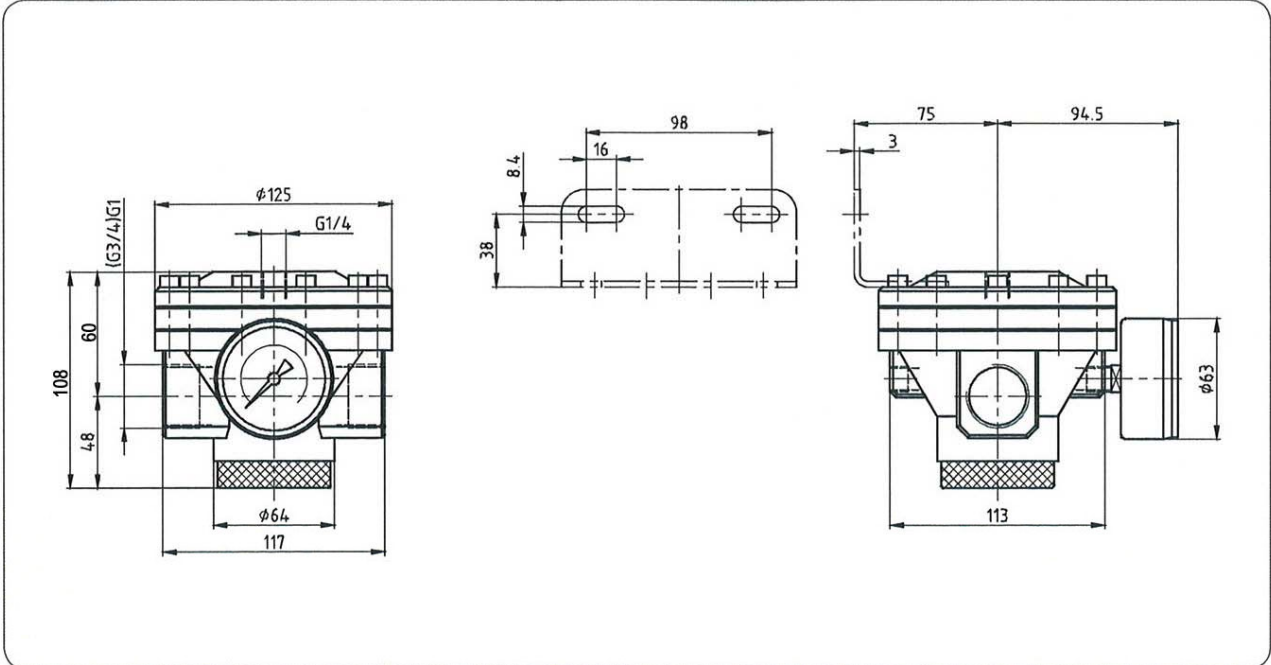


Typ	637.302	637.303	
Kenngrößen			
Anschlußgewinde	G 3/4 (red.)	G 1	
Bauart	Membran-Druckregler mit Sekundärentlüftung pneumatisch ferngesteuert		
Einbaulage	beliebig		
Eingangsdruck	Pe max. 25 bar		
Ausgangsdruck	entspricht dem Pilotregler (max. 16 bar)		
Mediums- und Umgebungstemperatur	max. 80°C		
Befestigungsart	Winkel, Leitungseinbau		
Gewicht	1,740 kg		

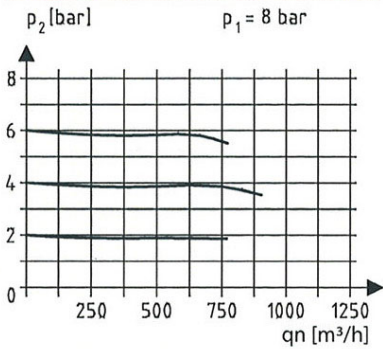

Baugruppe 5

Anschluß	
1	54 G 3/4
	55 G 1
Varianten	
2	G Manometer ø63

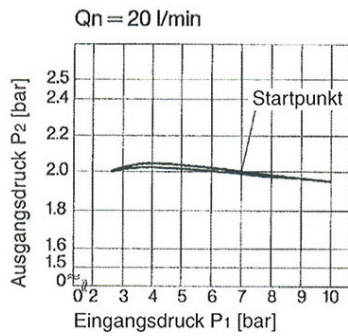
Abmessungen (mm)



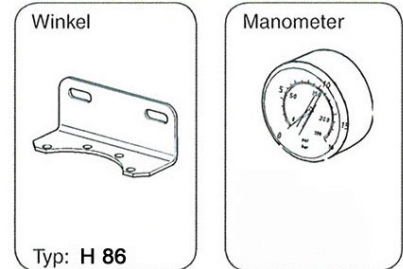
Durchflußcharakteristik



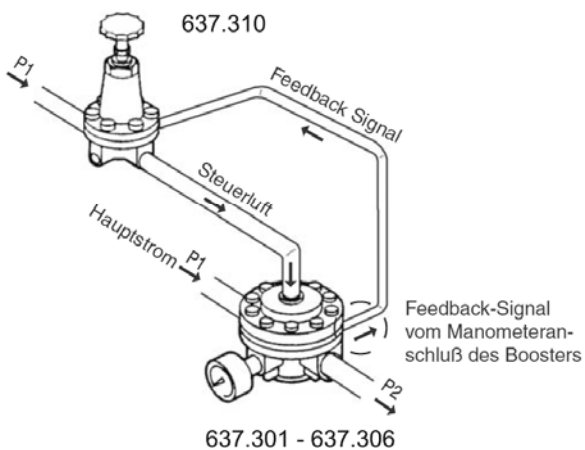
Hysteresese



Zubehör



Einsatzbeispiel Variante 1



Einsatzbeispiel Variante 2

