

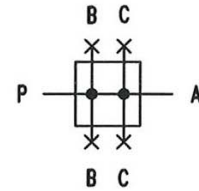
**Verteiler – breite Ausführung**

Typ	T 33	T 34	
<b>Kenngröße</b>			
Anschlußgewinde	G 1/2	G 3/4	
Bauart	Kreuzverteiler		
Einbaulage	beliebig		
Eingangsdruck	Pe max. 16 bar		
Mediums- und			
Umgebungstemperatur	max. 60°C (andere Temperaturbereiche auf Anfrage)		
Nenndurchfluß	Qn 11000 l/min (bei Pe = 6 bar, delta P = 1 bar)		
Durchfluß P-B G 1/2	Q 8750 l/min (bei Pe = 6 bar, delta P = 1 bar)		
Durchfluß P-C G 1/4	Q 1340 l/min (bei Pe = 6 bar, delta P = 1 bar)		
Befestigungsart	Winkel oder 2 Durchgangsbohrungen		
Gewicht	0,682 kg		



**Ersatz-Teile**

Nr	Benennung	Werkstoff	Bestell-Nr.
1	Kopfstück	Zink - Z 410	---
2	Verschlußstopfen V.33-3	Ms - NBR	7.4033.03.100



**Baugruppe 3**

Bestellhinweis

**T    \*\***

Typ

1 Anschluß   2 Varianten

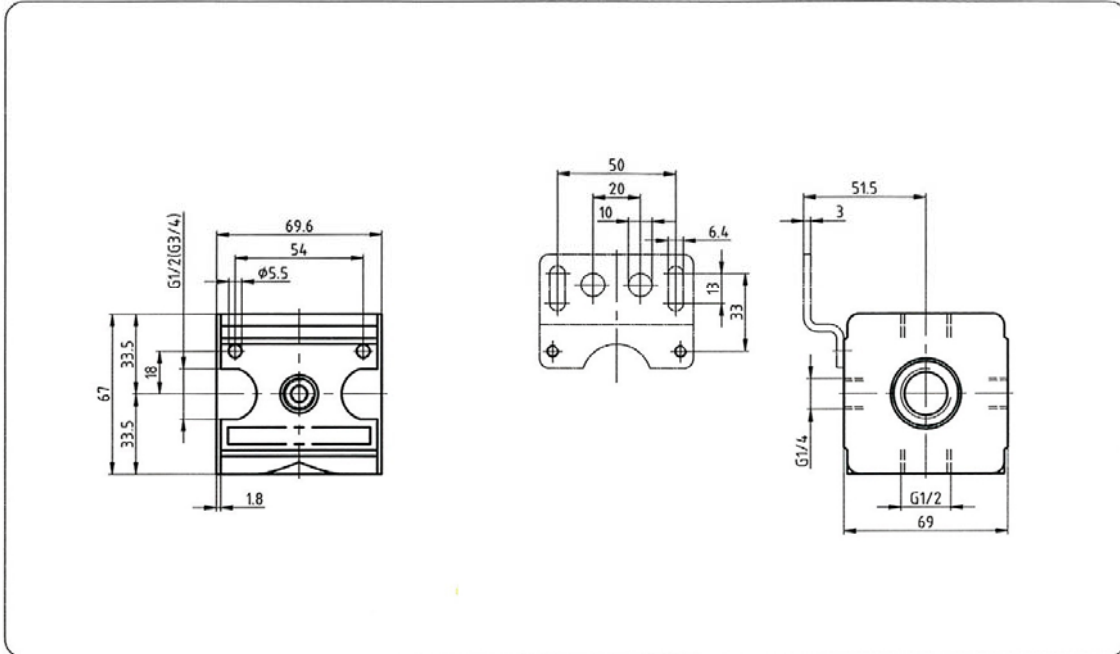
Bestellbeispiel: T 33

Anschluß	
1	33 G 1/2
	34 G 3/4
Varianten	
2	

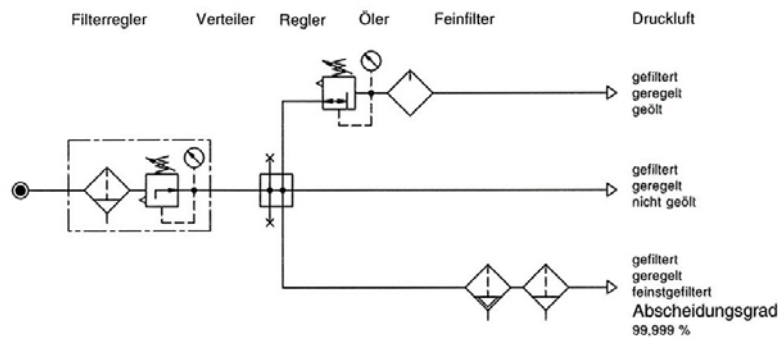
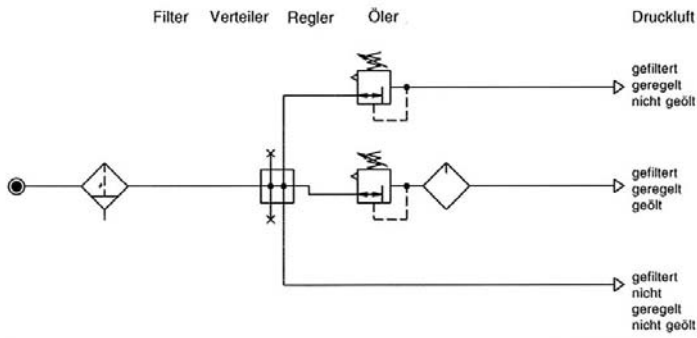
**Handhabungs-Hinweise**

- Mit konischen Klammern und Halbgewinden einfache Verblockung
- Zusammenbau mehrerer Einzelgeräte erfordert Koppelpaket(e) KP 33
- Zusammenbau mehrerer Einzelgeräte, mit schmalen Verteiler Z 33, erfordert Koppelpaket(e) KP 33 Z

## Abmessungen (mm)



## Einsatzbeispiele



## Zubehör

