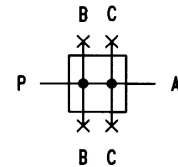


Serie »variobloc«

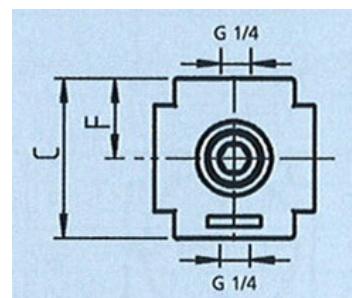
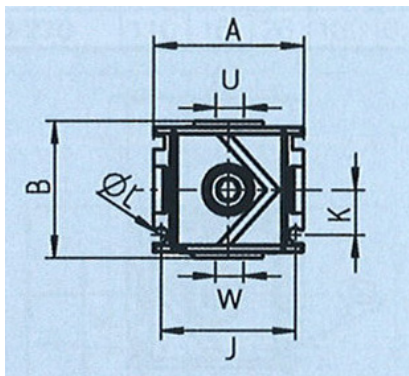


Zur Entnahme ungeölter Luft wenn der Verteiler vor dem Nebelöler angeflanscht wird.
 Ein integriertes Rückschlagventil verhindert das Einfließen von Öl aus dem Nebelöler oder der Leitung.

Anzahl der Abgänge:	4 (bei Lieferung alle verschlossen)
Abgänge bei G 1/4 und G 3/8:	oben / unten G 3/8 vorne / hinten G 1/4
Abgänge bei G 1/2 und G 3/4:	oben / unten G 3/8 / G 1/2 vorne / hinten G 3/8 / G 1/2
Durchflusswertmessung:	bei $P_1 = 6$ bar und Druckabfall $\Delta p = 1$ bar



Verteiler											
Artikel Nr.	Ident Nr.	Gewinde	A mm	B mm	C mm	F mm	J mm	K mm	ØL mm	U	W
VV 22	100722	G 1/4	48,0	44,0	48,0	24,0	43,0	14,5	4,4	G 3/8	G 3/8
VV 23	100723	G 3/8	48,0	44,0	48,0	24,0	43,0	14,5	4,4	G 3/8	G 3/8
VV 24	100724	G 1/2	70,0	56,0	70,0	35,0	62,0	18,0	5,4	G 1/2	G 1/2
VV 25	100725	G 3/4	70,0	56,0	70,0	35,0	62,0	18,0	5,4	G 1/2	G 1/2
VV 26	100726	G 1	124,0	56,0	70,0	35,0	62,0	18,0	5,4	G 1/2	G 1/2



Durchflussmenge:

