

Serie »multifix«

Proportionalöler, Öleinfüllung unter Druck ist möglich.

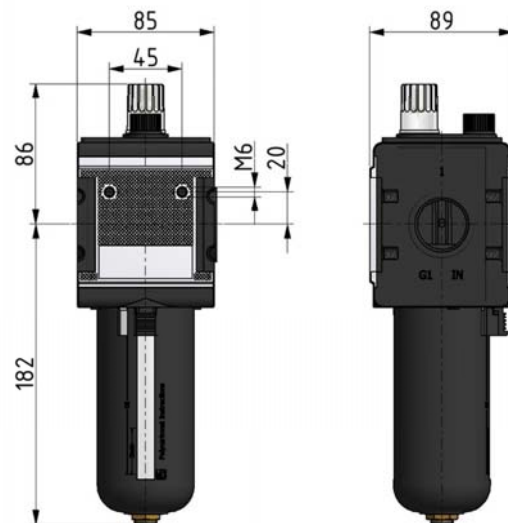
Mediumstemperatur max.:	60 °C
Umgebungstemperatur max.:	60 °C
Dichtmaterial:	NBR
Ölsorte:	CL 32 nach DIN 51517-ISO VG 32
Durchflusswertmessung:	bei $P_1 = 6$ bar und Druckabfall $\Delta p = 1$ bar

Nebelöler mit Polycarbonatbehälter und Schutzkorb, Tropfaufsatz aus PA

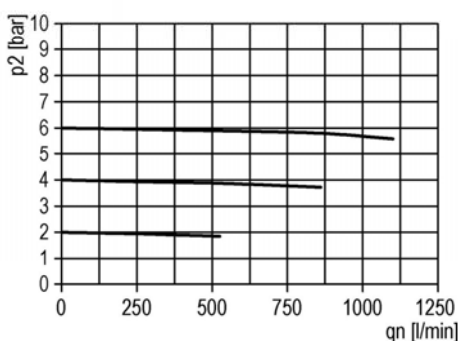
Artikel Nr.	Typen Nr.	Gewinde	Eingangsdruck max. bar	Gehäuse	Durchfluss l/min	BG	DN
133119	L 44 S	G 3/4	16	Alu-Druckguss	18000	4	20

Zubehör / Ersatzteile

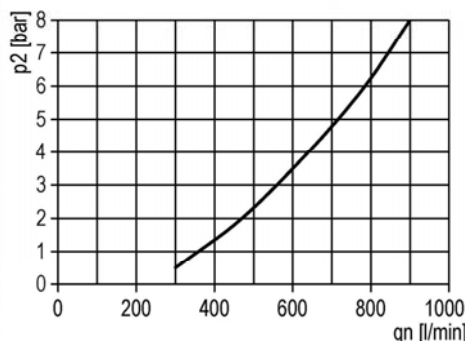
Artikel Nr.	Typen Nr.	Beschreibung
135858	ZW 45	Haltwinkel mit 2 Schrauben
135857	KP 45	Koppelpaket zur Verblockung mehrerer Komponenten
135863	KSS 45 NS	Polycarbonatbehälter, ohne Ablassventil
135864	MS 45 NS	Metallbehälter, ohne Ablassventil
100392	1233.7.990	Tropfaufsatz Polyamid PA
100393	1233.7.909	Tropfaufsatz Metall



Durchflussdiagramm



Öleransprechgrenze



Symbole

