

Mechanische
Druckmesstechnik

Druckmessgerät mit Rohrfeder Typ 111.11, Schweißtechnikausführung ISO 5171

WIKA Datenblatt PM 01.03



weitere Zulassungen
siehe Seite 2

Anwendungen

- Für Geräte und Anlagen zum Schweißen, Schneiden und für verwandte Verfahren

Leistungsmerkmale

- Ausführung nach ISO 5171
- Druckentlastungsöffnung in der Rückwand
- Zuverlässig und wirtschaftlich



Druckmessgerät mit Rohrfeder Typ 111.11

Beschreibung

Ausführung

ISO 5171

Nenngröße in mm

40, 50, 63

Genauigkeitsklasse

2,5

Anzeigebereiche

Schweißtechnik-Norm-Bereiche für Sauerstoff und Acetylen nach ISO 5171, sowie 0 ... 1 bis 0 ... 400 bar nach EN 837-1

Druckbelastbarkeit

Ruhebelastung: 3/4 x Skalenendwert

Wechselbelastung: 2/3 x Skalenendwert
kurzzeitig: Skalenendwert

Zulässige Temperatur

Umgebung: -20 ... +60 °C

Messstoff: +60 °C maximal

Temperatureinfluss

Bei Abweichung von der Referenztemperatur (+20 °C) am Messsystem:
max. ±0,4 %/10 K von der Anzeigespanne

Standardausführung

Prozessanschluss

Kupferlegierung, Anschlusslage radial unten, mit Drossel
 NG 40: Außengewinde G 1/8 B, SW 14
 NG 50, 63: Außengewinde G 1/4 B, SW 14

Messglied

Kupferlegierung (bei Acetylen Kupfergehalt max. 70 %),
 Kreis- oder Schraubenform

Zeigerwerk

Kupferlegierung

Zifferblatt

Kunststoff, weiß, mit Anschlagstift
 Skalierung schwarz

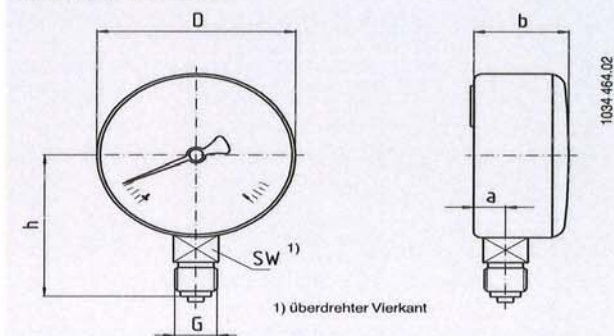
Zeiger

Kunststoff, schwarz

Abmessungen in mm

Standardausführung

Anschluss radial unten



NG	Maße in mm						Gewicht in kg
	a	b	D	G	h ±1	SW	
40	9,5	26	39	G 1/8 B	36	14	0,09
50	9,5	28	49	G 1/4 B	45	14	0,11
63	9,5	28	62	G 1/4 B	53,5	14	0,15

Prozessanschluss nach EN 837-1 / 7.3

Bestellangaben

Typ / Nenngröße / Anzeigebereich / Anschlussgröße / Optionen

© 2010 WIKA Alexander Wiegand SE & Co. KG, alle Rechte vorbehalten.
 Die in diesem Dokument beschriebenen Geräte entsprechen in ihren technischen Daten dem derzeitigen Stand der Technik.
 Änderungen und den Austausch von Werkstoffen behalten wir uns vor.

Gehäuse

Stahl, messingfarben,
 mit Druckentlastungsöffnung in der Rückwand

Sichtscheibe

Polycarbonat, in Gehäuse eingeschnappt

Optionen

- Anderer Prozessanschluss
- Dichtungen (Typ 910.17, siehe Datenblatt AC 09.08)
- Gehäuse Messing oder CrNi-Stahl
- Übersteckring
- Anschluss rückseitig
- Acetylen-Manometer für Hauptstellendruckregler nach ISO 7291 (BAM geprüft)

CE-Konformität

Druckgeräterichtlinie

97/23/EG, PS > 200 bar, Modul A, druckhaltendes Ausrüstungsteil

Zulassungen

- GOST, Metrologie/Messtechnik, Russland
- GOST-R, Einfuhrzertifikat, Russland
- CRN, Sicherheit (z. B. elektr. Sicherheit, Überdruck, ...), Kanada

Zertifikate/Zeugnisse 1)

- 2.2-Werkszeugnis gemäß EN 10204 (z. B. Fertigung nach Stand der Technik, Werkstoffnachweis, Anzeigegenauigkeit)
- 3.1-Abnahmeprüfzeugnis gemäß EN 10204 (z. B. Anzeigegenauigkeit)

1) Option

Zulassungen und Zertifikate siehe Internetseite



WIKAL
 WIKA Alexander Wiegand SE & Co. KG
 Alexander-Wiegand-Straße 30
 63911 Klingenberg/Germany
 Tel. +49 9372 132-0
 Fax +49 9372 132-406
 info@wika.de
 www.wika.de