



Für den Einsatz im Grob-Vakuum-Bereich (Technisches Vakuum) d.h. für den Bereich kleiner 1,013 bar absolut (Atmosphärendruck).  
 Universell einsetzbarer Schalter, verwendbar als **Öffner**, **Schließer** und **Wechsler!**  
 Der Schalterpunkt ist über ein Handrad bequem, einfach und **äußerst präzise** stufenlos einstellbar.

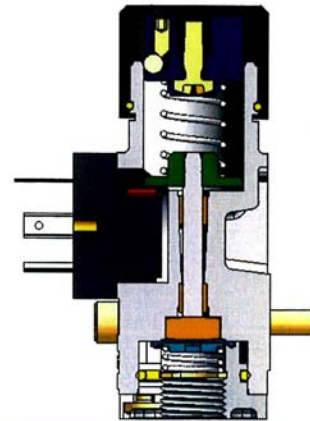
## Eigenschaften

Der Vakuum-Druckschalter wird vorwiegend im Grob-Vakuum (Technisches Vakuum) eingesetzt. Unter Vakuum wird dabei der Druck eines Gases/Fluids verstanden, der kleiner ist, als der Atmosphärendruck (1,013bar absolut).

Mit dem Vakuum-Druckschalter Typ VDS werden pneumatische Signale in elektrische gewandelt. Der Schalterpunkt ist über einen Verstellknopf stufenlos einstellbar (siehe Technische Daten: Druckeinstellbereich).

Der eingebaute Mikroschalter kann je nach Anschluss als Öffner, Schließer oder Wechsler eingesetzt werden. Ausführungen für spezielle Umgebungsbedingungen auf Anfrage.

Das Gerät ist frei von lackbenetzungsstörenden Substanzen (labsfrei).  
 Optional sind Steckdosen mit und ohne LED als Zubehör lieferbar.



## Kontaktanordnung / Schaltsymbol

DIN 43650:



M12x1:



## Technische Daten

Betriebsfluid:	Druckluft, 50µm gefiltert, geölt oder nicht geölt
Befestigungsart mechanisch:	2 Durchgangsbohrungen im Gehäuse, Ø5,2mm
Anschluss fluidisch:	G1/4" Rohrgewinde innen, Flansch
Einbaulage:	beliebig
Druckeinstellbereich:	-0,85... +1 bar (max. Systemdruck 20 bar)
Wiederholgenauigkeit:	±2% auf Bereichsendwert bezogen
Rückschaltdifferenz:	siehe Diagramm Rückschaltdifferenz Seite 4
Max. Schalthäufigkeit:	200/min
Temperaturbereich:	-10°C bis +80°C
Vibrationsfestigkeit:	10g (10 ... 2000Hz)
Schockfestigkeit:	30g
Anschluss elektrisch:	Gerätestecker DIN 43650, Form A (EN175301-803, ISO4400); M12x1
Schaltelement:	Wechselschalter mit Schnappfeder als Schaltelement und selbstreinigenden Kontakten
Betriebsstrom, -spannung bei Gebrauchskategorie	AC12 nach VDE0660 (EN60947): 4A bei 250 VAC AC14 nach VDE0660 (EN60947): 1A bei 250 VAC DC12 nach VDE0660 (EN60947): 3A bei 28 VDC DC14 nach VDE0660 (EN60947): 1A bei 28 VDC
CE-Zeichen:	nach EU-Richtlinien 73/23/EWG
Schutzart nach EN 60529:	DIN 43650: IP65; M12x1: IP67
Material:	Gehäuse: Spezialdruckguss ; Einstellkappe: Alu (pulverbeschichtet) Dichtungen/Membrane: Perbunan
Gewicht:	0,295 kg

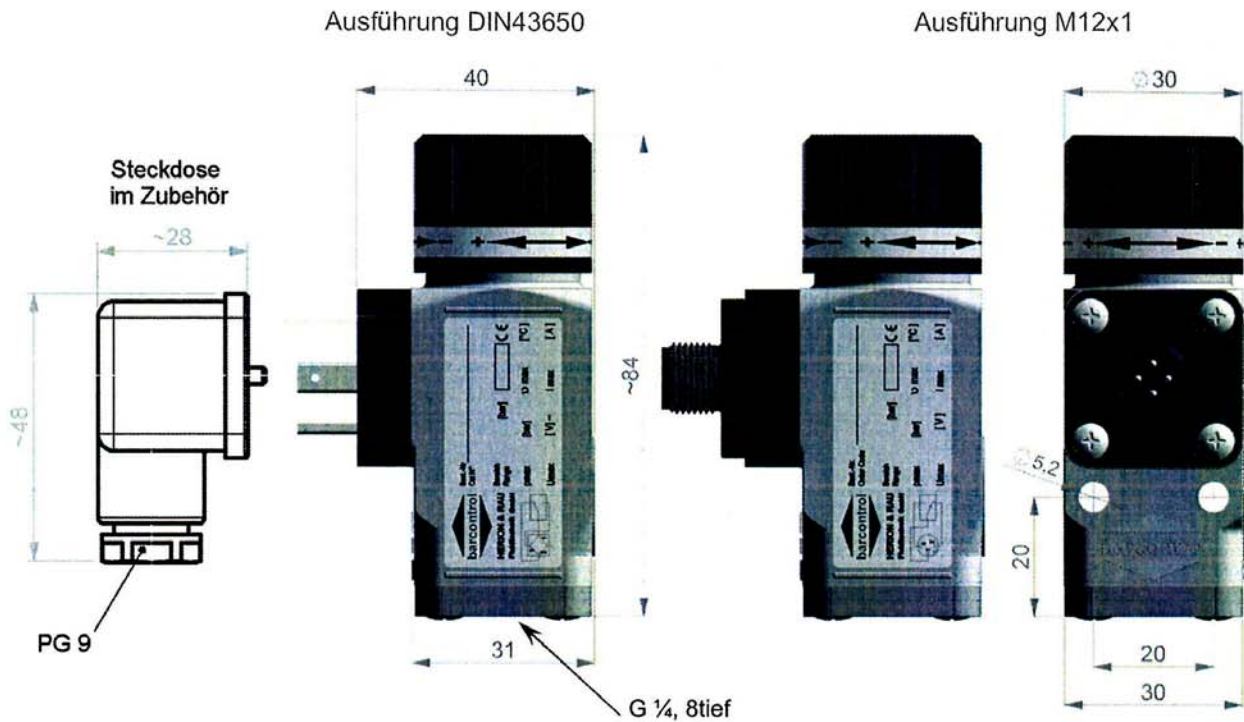
### Abteilung eDocumentation

Tel. 07125 9497,-41, -42, -53, -260, -330  
 Fax 07125 9497-99  
 e-mail: [eDocumentation@riegler.de](mailto:eDocumentation@riegler.de)

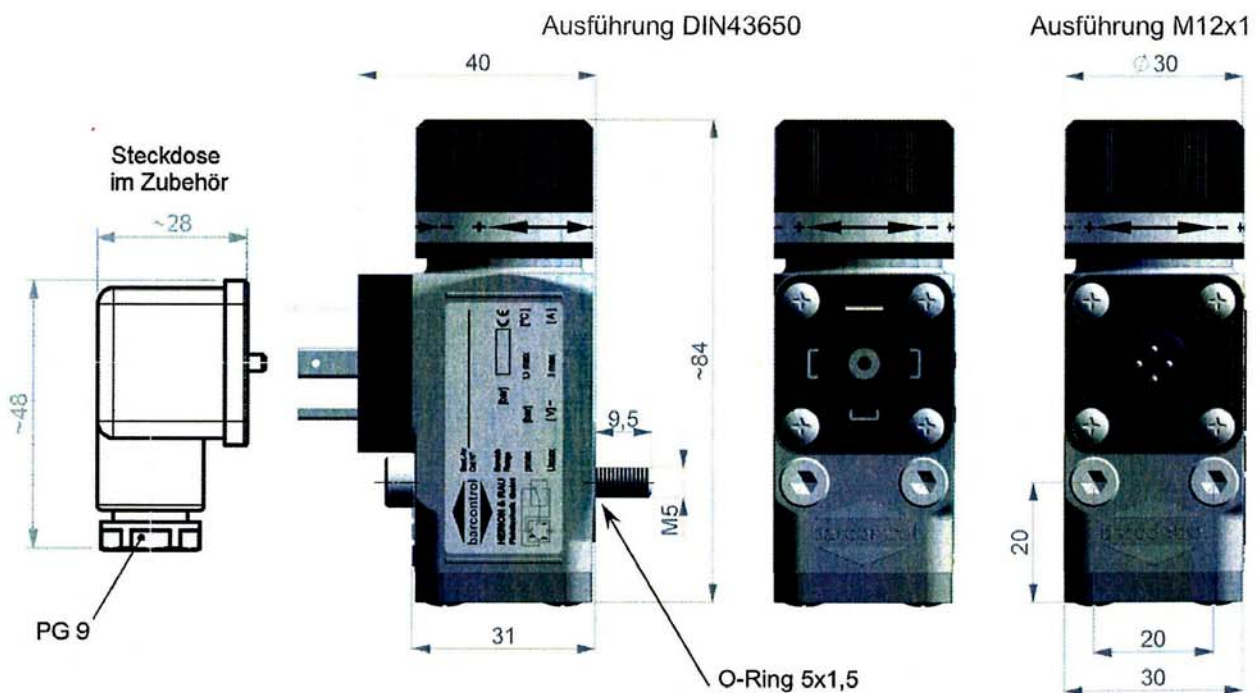
Ausgabe 09/2015 Technische Änderungen vorbehalten.

**RIEGLER & Co. KG**  
[www.riegler.de](http://www.riegler.de)

**Rohranschluss G $\frac{1}{4}$**



**Flanschanschluss**



## Rückschaltdifferenz

