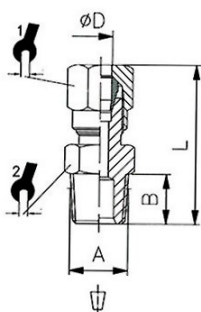


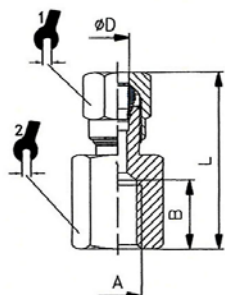
Material: Messing vernickelt (Verstärkungshülsen und Schneidringe Messing blank)
 Druckbereich: max. 60 bar
 Temperatur: max. 150 °C
 Einsatzbereich: Sie werden für pneumatische, ölhydraulische oder hydraulische Kreisläufe verwendet. Im Allgemeinen können sie mit allen Medien eingesetzt werden, die mit Messing, bzw. vernickeltem Messing, verträglich sind.



N 29

Gerade Einschraubverschraubung, Außengewinde konisch, Gewinde nach ISO 7-1

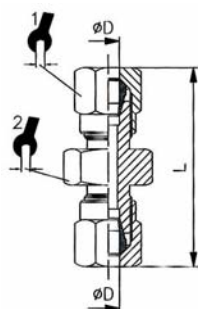
Artikel Nr.	Ident Nr.	ØD mm	Gewinde A	B mm	L mm	SW1 mm	SW2 mm
N 21	111964	4	R 1/8	8,0	27,0	10	10
N 23	111965	6	R 1/8	8,0	28,0	12	12
N 24	111966	8	R 1/8	8,0	29,5	14	12
N 28	111967	6	R 1/4	11,0	32,5	12	14
N 29	111968	8	R 1/4	11,0	33,0	14	14
N 30	111969	10	R 1/4	11,0	37,5	19	17
N 34	111970	8	R 3/8	11,5	33,0	14	17
N 35	111971	10	R 3/8	11,5	38,0	19	17
N 36	111972	12	R 3/8	11,5	39,0	22	19
N 39	111973	10	R 1/2	14,0	40,5	19	22
N 40	111974	12	R 1/2	14,0	41,0	22	22
N 41	111975	15	R 1/2	14,0	42,5	27	22
N 42	111976	18	R 1/2	14,0	43,0	32	26



N 64

Manometerverschraubung, mit Innengewinde

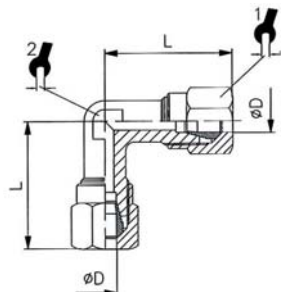
Artikel Nr.	Ident Nr.	ØD mm	Gewinde A	B mm	L mm	SW1 mm	SW2 mm
N 60	111977	4	G 1/8	8,0	24,5	10	14
N 61	111978	6	G 1/8	8,5	25,5	12	14
N 62	111979	8	G 1/8	8,0	26,5	14	14
N 63	111980	6	G 1/4	11,0	30,0	12	17
N 64	111981	8	G 1/4	11,0	31,0	14	17
N 65	111982	10	G 1/4	11,0	35,5	19	17
N 66	111983	8	G 3/8	11,5	31,0	14	20
N 67	111984	10	G 3/8	11,5	36,5	19	20
N 68	111985	12	G 3/8	11,5	36,0	22	20
N 69	111986	12	G 1/2	15,0	39,5	22	24
N 70	111987	15	G 1/2	15,0	40,0	27	24
N 71	111988	18	G 1/2	15,0	42,0	32	26



N 55

Gerade Verschraubung, beiderseits Rohranschluss

Artikel Nr.	Ident Nr.	ØD mm	L mm	SW1 mm	SW2 mm
N 50	111989	4	34,0	10	10
N 54	111990	6	35,0	12	12
N 55	111991	8	38,5	14	14
N 56	111992	10	47,5	19	17
N 57	111993	12	48,0	22	19
N 58	111994	15	50,0	27	24
N 59	111995	18	56,0	32	26



N 75

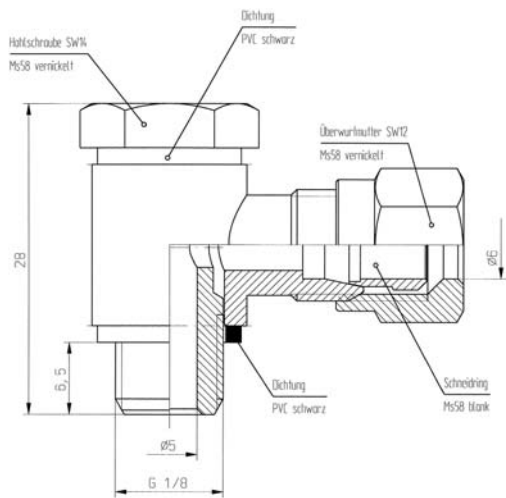
Winkel-Verschraubung, beiderseits Rohranschluss

Artikel Nr.	Ident Nr.	ØD mm	L mm	SW1 mm	SW2 mm
N 73	111996	4	21,0	10	9
N 74	111997	6	23,0	12	9
N 75	111998	8	24,0	14	11
N 76	111999	10	32,0	19	13
N 77	112000	12	34,5	22	15
N 78	112001	15	38,0	27	17
N 79	112002	18	44,0	32	22

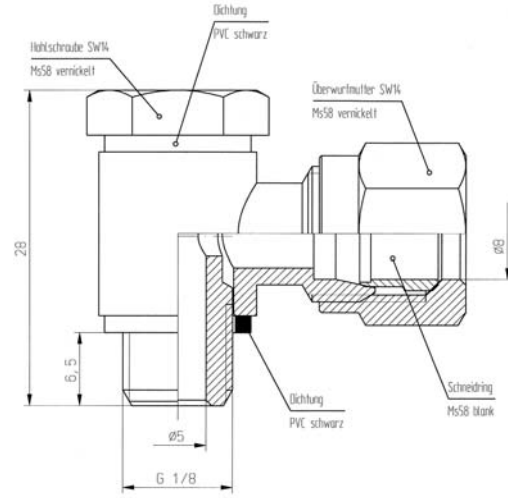
Schwenkbare Winkel-Verschraubung, Außengewinde zylindrisch mit O-Ring



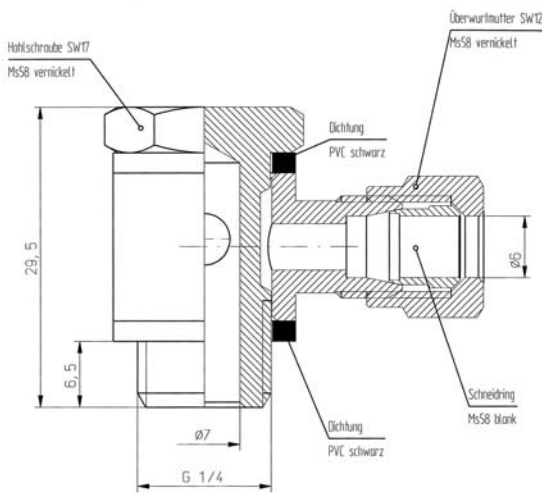
N 84



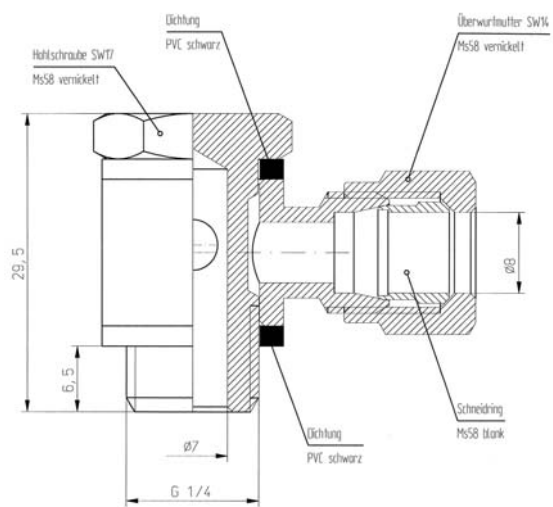
Artikel Nr. N 81
 Ident Nr. 112003



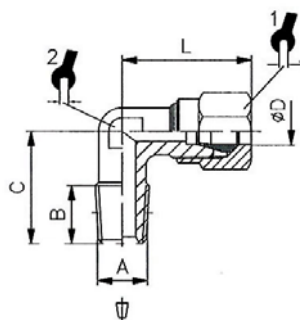
Artikel Nr. N 82
 Ident Nr. 112004



Artikel Nr. N 83
 Ident Nr. 112005



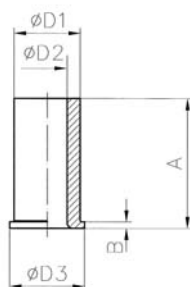
Artikel Nr. N 84
 Ident Nr. 112006



N 93

Winkel-Einschraubverschraubung, Außengewinde konisch nach ISO 7-1

Artikel Nr.	Ident Nr.	ØD mm	Gewinde A	B mm	C mm	L mm	SW1 mm	SW2 mm
N 89	112007	4	R 1/8	8,0	16,0	21,0	10	9
N 90	112008	6	R 1/8	8,0	16,0	22,0	12	9
N 91	112009	8	R 1/8	8,0	17,0	24,0	14	11
N 92	112010	6	R 1/4	11,0	20,0	24,5	12	11
N 93	112011	8	R 1/4	11,0	20,0	24,0	14	11
N 94	112012	10	R 1/4	11,0	23,5	32,0	19	13
N 97	112013	8	R 3/8	11,5	24,0	27,0	14	13
N 98	112014	10	R 3/8	11,5	24,0	32,0	19	13
N 99	112015	12	R 3/8	11,5	25,5	34,5	22	15
N 101	112016	10	R 1/2	13,0	28,5	34,0	19	15
N 102	112017	12	R 1/2	13,0	28,5	34,5	22	15
N 103	112018	15	R 1/2	14,0	30,0	38,0	27	17
N 104	112019	18	R 1/2	14,0	34,0	44,0	32	22



VH 8

Verstärkungshülsen (Messing blank)

Artikel Nr.	Ident Nr.	Rohr-Außen-Ø mm	D1 mm	D2 mm	D3 mm	A mm	B mm
VH 2	112020	4x2	2,0	1,3	3,5	8,0	0,3
VH 4	112021	6x4	4,0	3,5	5,0	10,0	0,4
VH 6	112022	8x6	6,0	5,5	8,0	15,0	0,5
VH 8	112023	10x8	8,0	7,0	10,0	15,0	0,5
VH 9	112024	12x9	9,0	8,0	12,0	15,0	0,5
VH 10	112025	12x10	10,0	9,0	12,0	15,0	0,5
VH 12	112026	15x12	12,0	11,0	15,0	15,0	0,5
VH 14	112027	18x14	14,0	13,0	17,0	18,0	0,6

Abteilung eDocumentation

Tel. 07125 9497-41, -330

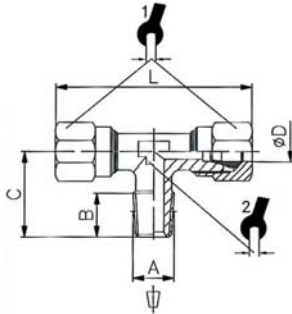
Fax 07125 9497-97

e-mail: eDocumentation@riegler.de

Ausgabe 10/2016 Technische Änderungen vorbehalten.

RIEGLER & Co. KG

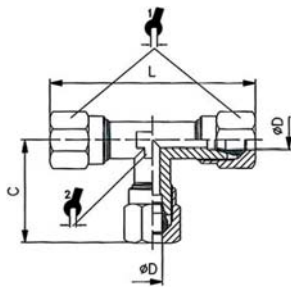
www.riegler.de



N 117

T-Einschraubverschraubung, Außengewinde konisch nach ISO 7-1

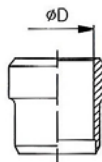
Artikel Nr.	Ident Nr.	ØD mm	Gewinde A	B mm	C mm	L mm	SW1 mm	SW2 mm
N 110	112028	4	R 1/8	8,0	16,0	44,0	10	9
N 112	112029	6	R 1/8	8,0	16,0	46,0	12	9
N 115	112030	8	R 1/8	8,0	17,0	48,0	14	11
N 116	112031	6	R 1/4	11,0	20,0	46,0	12	11
N 117	112032	8	R 1/4	11,0	20,0	48,0	14	11
N 118	112033	10	R 1/4	11,0	23,5	64,0	19	13
N 119	112034	8	R 3/8	11,5	24,0	54,0	14	13
N 120	112035	10	R 3/8	11,5	24,0	64,0	19	13
N 121	112036	12	R 3/8	11,5	25,5	69,0	22	15
N 124	112037	12	R 1/2	14,0	28,5	69,0	22	14
N 125	112038	15	R 1/2	14,0	30,0	76,0	27	17
N 126	112039	18	R 1/2	14,0	34,0	88,0	32	22



N 136

T-Verschraubung, allseitig Rohranschluss

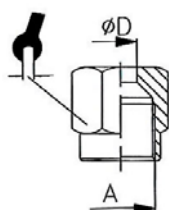
Artikel Nr.	Ident Nr.	ØD mm	C mm	L mm	SW1 mm	SW2 mm
N 130	112040	4	21,0	44,0	10	9
N 135	112041	6	23,0	46,0	12	9
N 136	112042	8	24,0	48,0	14	11
N 137	112043	10	32,0	64,0	19	13
N 138	112044	12	34,5	69,0	22	15
N 139	112045	15	38,0	76,0	27	17
N 140	112046	18	44,0	88,0	32	22



N 353

Schneidringe (Messing blank)

Artikel Nr.	Ident Nr.	ØD mm
N 350	112047	4
N 352	112048	6
N 353	112049	8
N 362	112050	10
N 363	112051	12
N 364	112052	15
N 365	112053	18



N 403

Überwurfmuttern

Artikel Nr.	Ident Nr.	ØD mm	A mm	SW mm
N 400	112054	4	M8x1,0	10
N 402	112055	6	M10x1,0	12
N 403	112056	8	M12x1,0	14
N 407	112057	10	M16x1,5	19
N 408	112058	12	M18x1,5	22
N 409	112059	15	M22x1,5	27
N 410	112060	18	M26x1,5	32