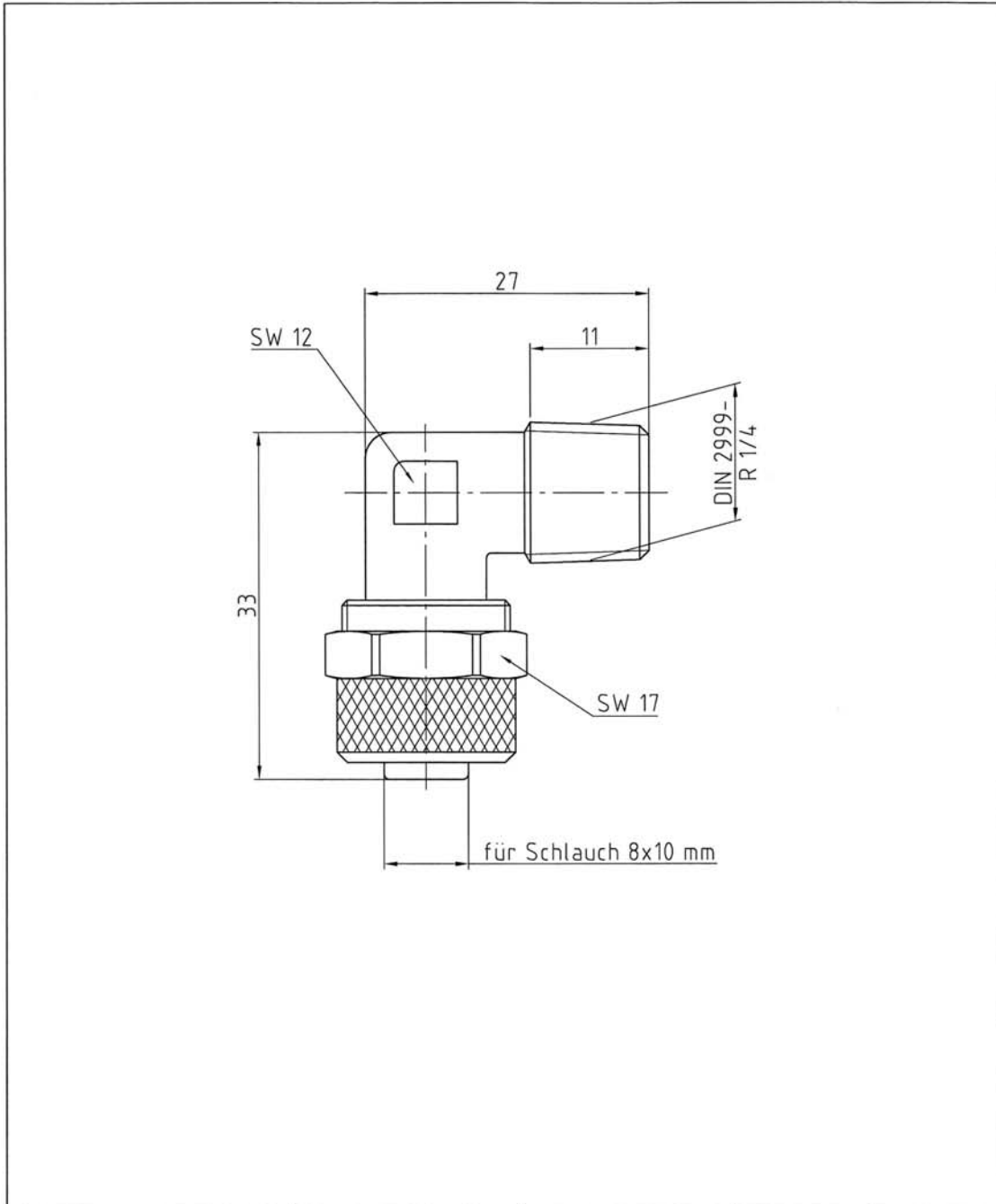


- aus Messing -



Maße ohne Toleranzangabe DIN ISO 2768-m				Maßstab: 2:1		Rev.:	Blatt:
				Werkstoff: siehe STKL			
Index	Lfd.-Nr.	Datum	Name	Datum	Name	Benennung	
				Bearb. 03.03.2008	Aiwazi	WINKELSCHRAUBVERSCHRAUBUNG	
				Gepr.			
				Norm			
				© Für diese Zeichnung gelten die Bestimmungen über den Schutz für Urheberrechte.		Artikel-Nr.:	Ident-Nr.:
				Projektion:		WE13/10	14133