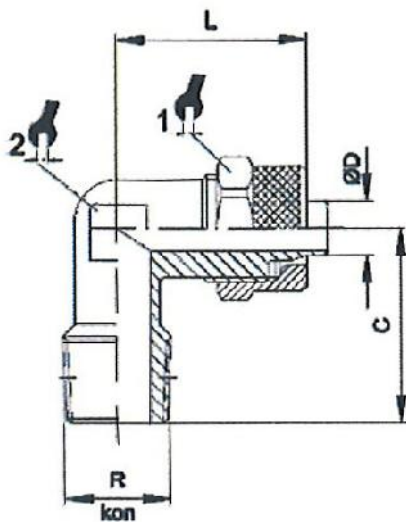




Material: Messing vernickelt
 max. Betriebsdruck: 18 bar
 verwendbare Schläuche: PA, PE, PU



13.114-8-E

Winkelschraubverschraubung, Außengewinde konisch (ohne O-Ring)

Artikel Nr.	Ident Nr.	ØD	A	B	C	L	 1	 2
13.118-6-E	115214	6/4	R 1/8	8,0	17,0	22,5	12	8
13.118-8-E	115215	8/6	R 1/8	8,0	17,0	22,5	14	10
13.118-10-E	115213	10/8	R 1/8	8,0	18,5	25,5	16	11
13.114-6-E	115211	6/4	R 1/4	11,0	20,0	22,5	12	10
13.114-8-E	115212	8/6	R 1/4	11,0	20,0	22,5	14	10
13.114-10-E	115210	10/8	R 1/4	11,0	21,5	25,5	16	11
13.138-6-E	115218	6/4	R 3/8	11,5	22,5	23,5	12	11
13.138-8-E	115219	8/6	R 3/8	11,5	22,5	24,0	14	11
13.138-10-E	115216	10/8	R 3/8	11,5	22,5	25,5	16	11
13.138-12-E	115217	12/10	R 3/8	11,5	24,5	30,0	18	14