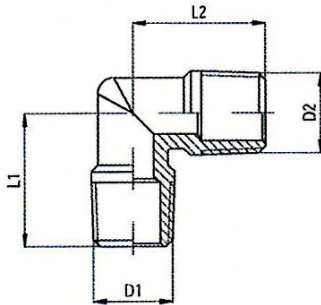


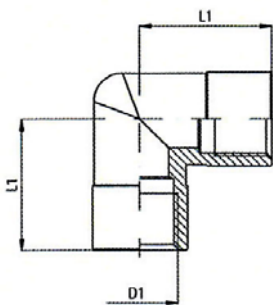
Betriebstemperatur: -20 °C bis +150 °C
 Druckbereich: max. 150 bar
 Innengewinde: zylindrisch nach DIN EN ISO 228-1
 Außengewinde: konisch nach ISO 7-1



ES 253.01

Winkelstück, außen/außen, Edelstahl

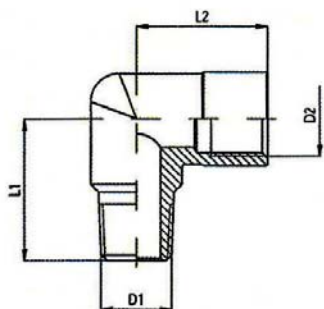
Artikel Nr.	Ident Nr.	D1 mm	D2 mm	L1 mm	L2 mm
ES 253.00	112806	R 1/8	R 1/8	17,0	17,0
ES 253.01	112807	R 1/4	R 1/4	21,0	21,0
ES 253.02	112808	R 3/8	R 3/8	24,0	24,0
ES 253.03	112809	R 1/2	R 1/2	30,0	30,0



ES 253.12

Winkelstück, innen/innen, Edelstahl

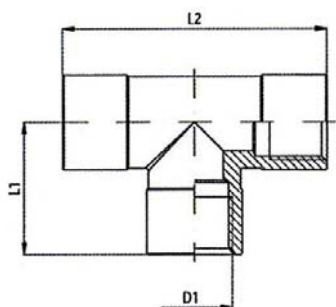
Artikel Nr.	Ident Nr.	D1 mm	L1 mm
ES 253.11	112810	G 1/8	19,0
ES 253.12	112811	G 1/4	23,0
ES 253.13	112812	G 3/8	25,5
ES 253.14	112813	G 1/2	32,0



ES 253.15

Winkelstück, außen/innen, Edelstahl

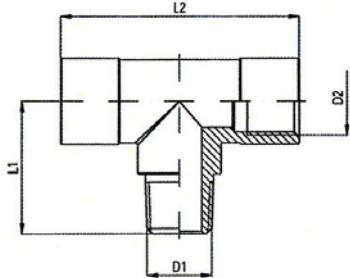
Artikel Nr.	Ident Nr.	D1 mm	D2 mm	L1 mm	L2 mm
ES 253.15	112814	R 1/8	G 1/8	18,0	19,0
ES 253.16	112815	R 1/4	G 1/4	25,0	23,0
ES 253.17	112816	R 3/8	G 3/8	24,0	25,5
ES 253.18	112817	R 1/2	G 1/2	30,0	32,0



ES 254.34

T-Stück, innen/innen/innen, Edelstahl

Artikel Nr.	Ident Nr.	D1 mm	L1 mm	L2 mm
ES 254.33	112818	G 1/8	19,0	38,0
ES 254.34	112819	G 1/4	23,0	46,0
ES 254.35	112820	G 3/8	25,5	51,0
ES 254.39	112821	G 1/2	32,0	64,0



ES 254.42

T-Stück, innen/außen/innen, Edelstahl

Artikel Nr.	Ident Nr.	D1 mm	D2 mm	L1 mm	L2 mm
ES 254.41	112822	R 1/8	G 1/8	18,0	38,0
ES 254.42	112823	R 1/4	G 1/4	25,5	46,0
ES 254.43	112824	R 3/8	G 3/8	24,0	51,0
ES 254.44	112825	R 1/2	G 1/2	30,0	64,0