

Robuster und widerstandsfähiger Sauggreifer mit Einfachdichtlippe.

Werden überall dort eingesetzt wo Gegenstände, Teile, Verpackungen etc. angehoben, transportiert, gewendet oder ähnlich gehandhabt und wo Höhenunterschiede und Unebenheiten ausgeglichen bzw. wo empfindliche Werkstücke gehandhabt werden müssen.

Sie dienen als Verbindungselement zwischen Vakuumerzeuger und Werkstück.



FGA 1533-1



FGA 1553-2

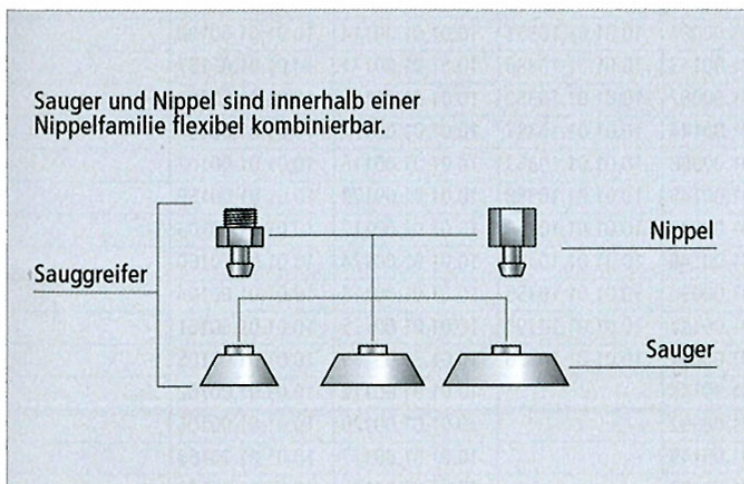
Eigenschaften:

- hohe Steifigkeit der oberen Falte
- weiche, auslaufende Dichtlippen
- Stützflächen an der Unterseite
- hohe Saugkraft
- optimaler Dämpfungseffekt
- sehr gute Anpassung an gewölbte Flächen oder Werkstoffunebenheiten

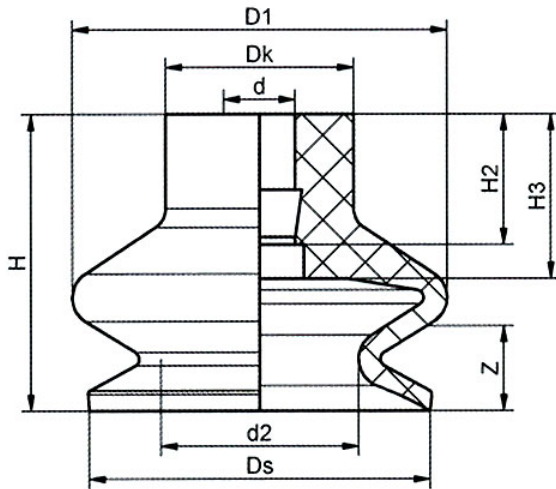
Anwendungsgebiete:

- Handhabung äußerst unebener Werkstücke (z.B. Röhren)
- Handhabung äußerst empfindlicher Werkstücke

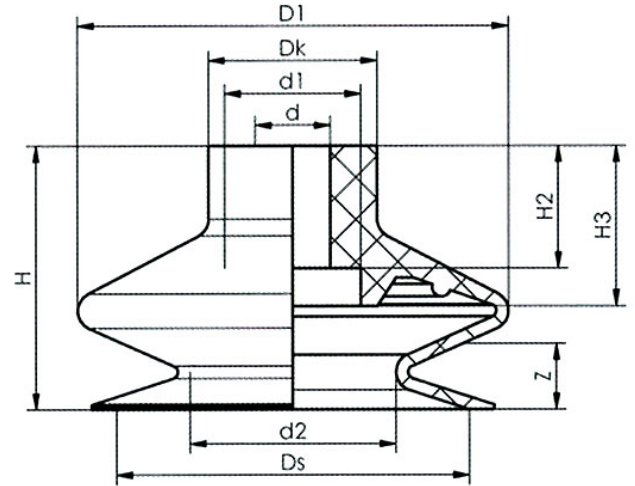
### Aufbau



Baukastensystem Sauggreifer



Durchmesser 11 bis 25 mm



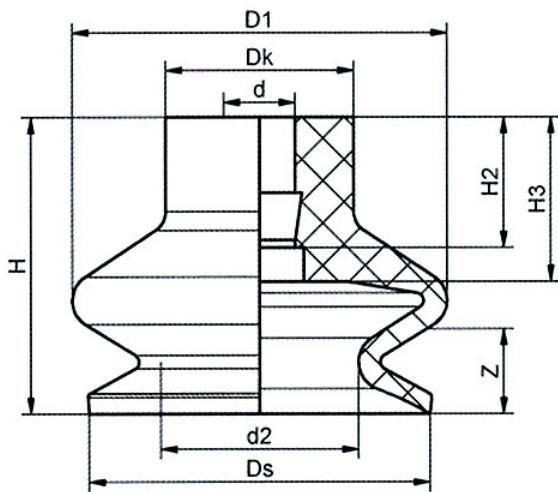
Durchmesser 33 bis 53

### Balgsauggreifer, rund, 1,5 Falten, Material NBR

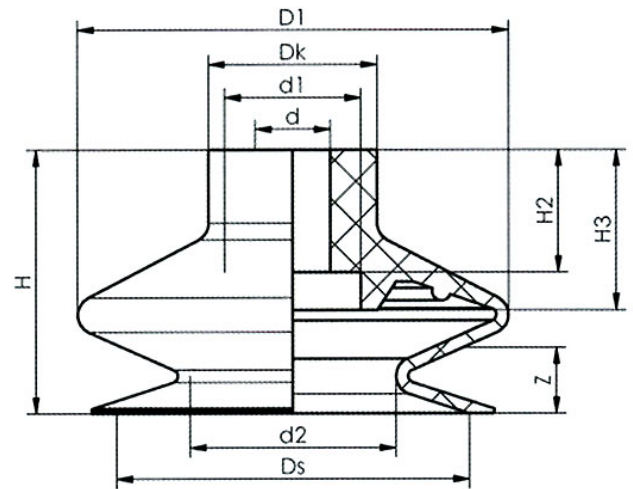
Art.-Nr.	d	d1	d2	D1	Dk	Ds	H	H2	H3	Z
FGA 1511-1	3,8	-	5,1	12,0	10,0	10,4	16,0	6,9	9,3	4,0
FGA 1514-1	3,8	-	5,0	13,7	10,0	12,8	15,5	6,9	8,5	5,0
FGA 1516-1	3,8	-	7,9	17,0	10,0	15,6	19,5	6,9	9,3	7,0
FGA 1520-1	3,8	-	10,5	19,9	10,0	18,1	15,7	6,9	8,7	5,0
FGA 1525-1	3,8	-	9,9	25,0	10,0	22,5	23,0	6,9	8,9	9,0
FGA 1533-1	8,0	16,0	17,0	36,0	18,0	30,0	27,0	13,0	14,0	9,0
FGA 1543-1	8,0	14,5	22,0	46,0	18,0	38,0	27,6	13,0	17,0	10,0
FGA 1553-1	8,0	14,5	33,0	58,6	18,0	50,0	34,0	13,0	19,0	12,0

Art.-Nr.	Durchmesser	Anschlussnippel IG	Anschlussnippel AG	Bauhöhe mit Nippel IG	Bauhöhe mit Nippel AG
FGA 1511-1	11,0	314.018	313.005 / 313.018	28,0	21,0 / 22,0
FGA 1514-1	14,0	314.018	313.005 / 313.018	28,0	21,0 / 22,0
FGA 1516-1	16,0	314.018	313.005 / 313.018	31,0	24,0 / 25,0
FGA 1520-1	20,0	314.018	313.005 / 313.018	27,5	20,5 / 21,5
FGA 1525-1	25,0	314.018	313.018	35,0	29,0
FGA 1533-1	33,0	314.014	313.014	42,0	31,0
FGA 1543-1	43,0	314.014	313.014	43,0	32,0
FGA 1553-1	53,0	314.014	313.014	49,0	38,0

Alle Maßangaben in mm (zulässige Maßtoleranzen für Elastomerteile nach M3 - DIN 7715)



Durchmesser 11 bis 25 mm



Durchmesser 33 bis 53

### Balgsauggreifer, rund, 1,5 Falten, Material Silikon

Art.-Nr.	d	d1	d2	D1	Dk	Ds	H	H2	H3	Z
FGA 1511-2	3,8	-	5,1	12,0	10,0	10,4	16,0	6,9	9,3	4,0
FGA 1514-2	3,8	-	5,0	13,7	10,0	12,8	15,5	6,9	8,5	5,0
FGA 1516-2	3,8	-	7,9	17,0	10,0	15,6	19,5	6,9	9,3	7,0
FGA 1520-2	3,8	-	10,5	19,9	10,0	18,1	15,7	6,9	8,7	5,0
FGA 1525-2	3,8	-	9,9	25,0	10,0	22,5	23,0	6,9	8,9	9,0
FGA 1533-2	8,0	16,0	17,0	36,0	18,0	30,0	27,0	13,0	14,0	9,0
FGA 1543-2	8,0	14,5	22,0	46,0	18,0	38,0	27,6	13,0	17,0	10,0
FGA 1553-2	8,0	14,5	33,0	58,6	18,0	50,0	34,0	13,0	19,0	12,0

Art.-Nr.	Durchmesser	Anschlussnippel IG	Anschlussnippel AG	Bauhöhe mit Nippel IG	Bauhöhe mit Nippel AG
FGA 1511-2	11,0	314.018	313.005 / 313.018	28,0	21,0 / 22,0
FGA 1514-2	14,0	314.018	313.005 / 313.018	28,0	21,0 / 22,0
FGA 1516-2	16,0	314.018	313.005 / 313.018	31,0	24,0 / 25,0
FGA 1520-2	20,0	314.018	313.005 / 313.018	27,5	20,5 / 21,5
FGA 1525-2	25,0	314.018	313.018	35,0	29,0
FGA 1533-2	33,0	314.014	313.014	42,0	31,0
FGA 1543-2	43,0	314.014	313.014	43,0	32,0
FGA 1553-2	53,0	314.014	313.014	49,0	38,0

Alle Maßangaben in mm (zulässige Maßtoleranzen für Elastomerteile nach M3 - DIN 7715)

### Technische Daten

Art.-Nr.	Saugkraft [N]*	Abreißkraft [N]**	Volumen [cm <sup>3</sup> ]	Min. Werkstückradius [mm] (konvex)	Empf. Schlauchinnen-Ø d [mm]
FGA 1511-1	1,0	3,8	0,2	10,0	4,0
FGA 1514-1	1,2	5,0	0,4	13,0	4,0
FGA 1516-1	2,3	6,7	0,8	20,0	4,0
FGA 1520-1	4,7	10,7	1,2	30,0	4,0
FGA 1525-1	5,3	17,3	3,2	20,0	4,0
FGA 1533-1	13,6	39,6	4,8	40,0	6,0
FGA 1543-1	22,8	64,5	9,3	60,0	6,0
FGA 1553-1	51,3	95,0	26,3	75,0	6,0
FGA 1511-2	1,0	3,8	0,2	10,0	4,0
FGA 1514-2	1,2	5,0	0,4	13,0	4,0
FGA 1516-2	2,3	6,7	0,8	20,0	4,0
FGA 1520-2	4,7	10,7	1,2	30,0	4,0
FGA 1525-2	5,3	17,3	3,2	20,0	4,0
FGA 1533-2	13,6	39,6	4,8	40,0	6,0
FGA 1543-2	22,8	64,5	9,3	60,0	6,0
FGA 1553-2	51,3	95,0	26,3	75,0	6,0

\*Die Saugkraftangaben sind theoretische Werte bei -0,6 bar Vakuum, sowie trockener, glatter und ebener Werkstückoberfläche - sie werden ohne Sicherheitsfaktoren angegeben.

\*\* Bei den Ausführungen in Naturkautschuk reduziert sich die Abreißkraft um ca. 40%.