

Bedienungsanleitung Ejektor SCPM Operating Instructions for Ejectors SCPM



1. Technische Daten

Funktionsprinzip: Vakuumerzeugung mittels gesteuerter Druckluft nach dem Venturiprinzip.

Verwendung: Das Gerät dient zur Vakuumerzeugung das heißt zum Evakuieren von z. B. Sauggreifern zwecks Festhalten von Nutzlasten oder zum Evakuieren anderer Volumina. Als zu evakuierendes Medium sind Luft oder andere neutrale Gase gemäss EN 983 zugelassen. Das Gerät dient **nicht** zum Transport (Durchsaugen) von Flüssigkeiten und oder Granulaten.

Medium: gefilterte (5 µm) und geölte oder nicht geölte Druckluft oder neutrale Gase gemäss EN 983.

Ölempfehlung: Öl der Klasse H, (HM 32/HG 32) - ISO 3498
Viskositätsklasse: VG 32 - ISO 3448 zum Beispiel HYPSPIN SP 32, MAGNAGLIDE D 32 (Castrol)

zulässiger Betriebsdruck: 2 ... 6 bar

(opt. Betriebsdruck am Ejektoreingang: 4 ... 5 bar)

Einbaulage

Beliebig. Unter bestimmten Bedingungen (Staub; Öl o. a. Flüssigkeiten saugseitig) kann eine Einbaulage mit senkrecht nach unten gerichtetem Filter empfehlenswert sein.

Versorgungsspannung (Schutzkleinspannung PELV)

Magnetventile: +24 V DC -5% / +10%
Vakuumschalter: +10.8 ... 30 V DC

Zul. Temperaturbereich

Umgebung: 0°C ... +45°C
zu evakuierendes Medium: 0°C ... +60°C

Verwendete Werkstoffe

Grundkörper	Aluminiumlegierung eloxiert
Filtergehäuse	PC
Filtereinsatz	Poroplast (PE-porös); Porenweite 50 µm
Schalldämpfer	Poroplast (PE-porös)
Deckel Schalldämpfer	PC
Schrauben	Stahl verzinkt
Innentteile	Messing; POM; Edelstahl; Al
Dichtungen	NBR
Schmierung	Silikonfrei

Magnetventile

Gerät	Spannung / Toleranz	Leistung	ED	Schaltzeit E/A	Handbetätigung	Schutzbeschaltung	Schaltzustand	Schutzart
SCPM	24 V DC -5/+10%	1.3 W	100 %	8 ms / 10 ms	tastend	Z-Diode (im Ventil)	LED - rot	IP 40 (m. Stecker)

Solenoid Valves

Unit	Voltage / Tolerance	Power	Duty cycle	Switching time on/off	Manual actuation	Protective circuit	Status indicator	Enclosure type
SCPM	24 V DC -5/+10%	1.3 W	100 %	8 ms / 10 ms	Push button	Z diode (in valve)	LED - red	IP 40 (with plug)

Typbezeichnungen

SCPM	Schmalz Compact Pump Mini
5 ... 10	Düsendurchmesser=0.5 ... 1.0 mm
NO / NC	Ruhestellung Saugventil (Magnetventil), NO = Stromlos offen , NC= stromlos geschlossen
A	mit Abblasventil
VE	mit Vakuumschalter VS-V-AM-...-M8
VS-T	mit Vakuumschalter VS-V-AV-T-...

1. Technical Data

Principle of operation: vacuum generation by means of controlled compressed air (Venturi principle).

Application: the unit is intended for vacuum generation, i.e. for evacuation of suction pads in order to secure loads, or for evacuation of other containers. It may be used for removal of air or other neutral gases in accordance with EN 983.

The unit is **not** intended for the transport (pumping) of liquids or granulates.

Medium: filtered (5 µm), oily or oil-free compressed air or neutral gases in accordance with EN 983.

Recommended oil: oil of class H, (HM 32/HG 32) - ISO 3498
Viscosity class: VG 32 - ISO 3448, such as HYPSPIN SP 32, MAGNAGLIDE D 32 (Castrol)

Permissible operating pressure: 2.....6 bar

(optimum pressure at ejector inlet: 4 ... 5 bar)

Installation orientation

Any. Under certain conditions (dust; oil or similar liquids on the inlet side) it may be advisable to install with the filter pointing vertically downwards.

Supply voltage

(Protected extra-low voltage PELV)

Solenoid valves: +24 V DC -5% / +10%
Vacuum switches: +10.8 ... 30 V DC

Permissible temperature range

Ambient temperature: 0°C ... +45°C
Medium to be evacuated: 0°C ... +60°C

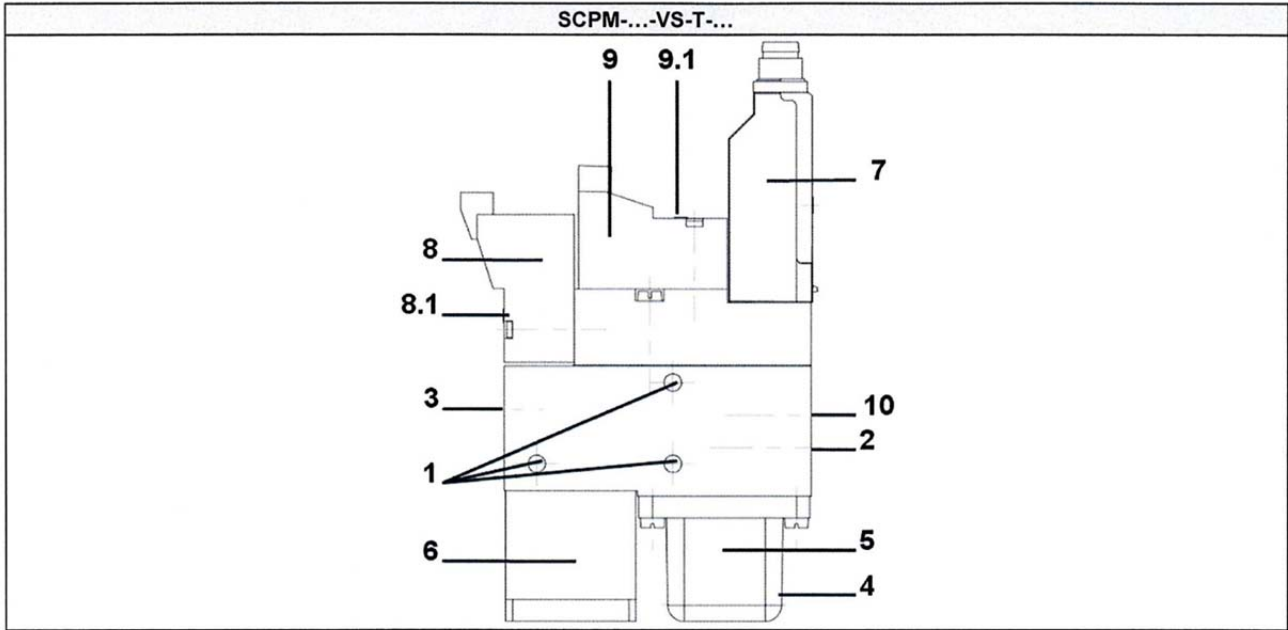
Materials

Body	Aluminium alloy, anodised
Filter casing	PC
Filter insert	Poroplast (porous PE); pore size 50 µm
Silencer	Poroplast (porous PE)
Silencer cover	PC
Screws	Steel, galvanized
Internal parts	Brass; POM; stainless steel; aluminium
Gaskets	NBR
Lubrication	Silicone-free

Type Designations

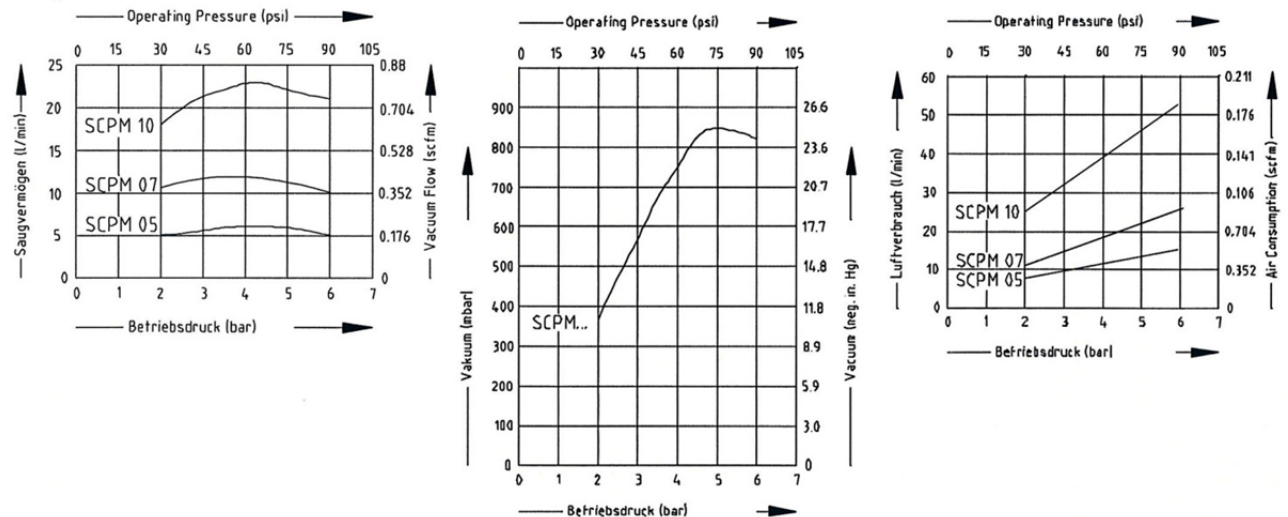
SCPM	Schmalz Compact Pump Mini
5 ... 10	Nozzle diameter = 0.5 ... 1.0 mm
NO / NC	Idle position of suction valve (solenoid valve), NO = normally open, NC = normally closed
A	with blow-off valve
VE	with vacuum switch VS-V-AM-...-M8
VS-T	with vacuum switch VS-V-AV-T-...

Bedienungsanleitung Ejektor SCPM
Operating Instructions for Ejectors SCPM



- | | |
|--|---|
| 1 Befestigungsbohrungen des Ejektors: 3,2 mm | 1 Mounting holes for ejector: 3.2 mm |
| 2 Vakuumschluss: M5 | 2 Vacuum connector: M5 |
| 3 Druckluftanschluss: M5 | 3 Compressed-air connector: M5 |
| 4 Filtergehäuse | 4 Filter housing |
| 5 Filterelement | 5 Filter element |
| 6 Schalldämpfer | 6 Silencer |
| 7 Vakuumschalter | 7 Vacuum switch |
| 8 Pilotventil "Saugen" | 8 Pilot valve "Suction" |
| 8.1 Handhilfsbetätigung (tastend) Pilotventil „Saugen“ | 8.1 Auxiliary manual actuation (push button) for pilot valve "Suction" |
| 9 Pilotventil "Abblasen" | 9 Pilot valve "Blow Off" |
| 9.1 Handhilfsbetätigung (tastend) Pilotventil „Abblasen“ | 9.1 Auxiliary manual actuation (push button) for pilot valve "Blow off" |
| 10 Drosselschraube Abwurfimpuls | 10 Throttle screw for blow-off pulse |

1.1 Ejektor SCPM



Bedienungsanleitung Ejektor SCPM

Operating Instructions for Ejectors SCPM


Technische Daten / Technical Data

Typ / Type	Düsen-Ø / Nozzle Ø	Max. Vakuum / Max. vacuum	Saugvermögen / Suction capacity	Betriebsdruck / Operating pressure	Gesamtgewicht / Total weight
SCPM 05	0,5	85	6	4,5	0,08
SCPM 07	0,7	85	12	4,5	0,08
SCPM 10	1,0	85	23	4,5	0,08

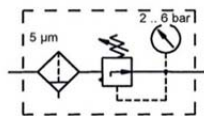
Luftverbrauch und Schallpegel beim Saugen / Air consumption and noise level during suction

Typ / Type	Luftverbrauch in NI/min bei 5 bar Speisedruck / Air consumption in NI/min at a supply pressure of 5 bar			Schallpegel bei Saugen / Noise level during suction	
	Saugen / Evacuating	Abblasen min. / Blowing off, min.	Abblasen max. / Blowing off, max.	frei / Without load	angesaugt / With load attached
SCPM 05	13	5	26	62	62
SCPM 07	21	5	26	70	67
SCPM 10	46	5	26	76	73

Saugvermögen bei verschiedenen Evakuierungsgraden in l/min / Suction capacity at various degrees of evacuation in l/min

Typ	-50	-100	-200	-300	-400	-500	-600	-700	-800
SCPM 05	5,9	5,1	4,3	3,4	2,6	1,9	1,4	0,5	0,2
SCPM 07	11,7	10,3	8,6	6,8	5,3	3,9	2,8	1,1	0,4
SCPM 10	22,2	19,6	16,4	13,0	10,0	7,4	5,4	2,0	0,8

2. Inbetriebnahme / Commissioning


Voraussetzungen: Lesen Sie gründlich die Benutzer- und Sicherheitshinweise

- ⇒ ausreichend gewartete Druckluft verwenden (siehe Technische Daten) (Qualität der Druckluft ist von ausschlaggebender Bedeutung für eine optimale Lebensdauer des Gerätes)
- ⇒ Bei Verwendung von geölter Druckluft, diese immer beibehalten, da das Öl die Initialschmierung im Gerät entfernt hat (kein Wechsel auf nicht geölte Druckluft vornehmen!)

Prerequisites: read the user and safety instructions carefully

- ⇒ Use correctly processed compressed air (see the Technical Data) (the quality of the compressed air is of decisive importance for achieving an optimum operating lifetime).
- ⇒ If oily compressed air is used, it must always be used, since the oil removes the initial lubrication from the unit. Do not change to oil-free compressed air later!

2.1 Einbau

Ein-/ Ausbauräume

Beachten Sie die Ein-/ Ausbauräume entsprechend Zeichnungen

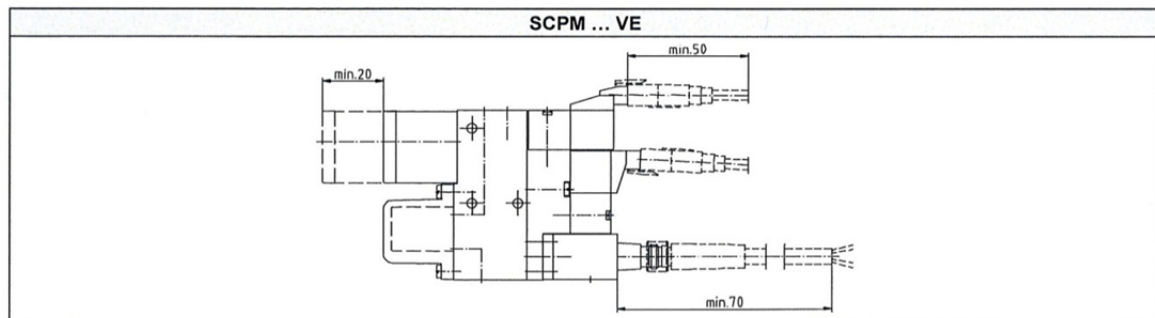
- ⇒ zum einfachen Filterwechsel
- ⇒ zur knickfreien Verlegung der elektrischen Anschlusskabel
- ⇒ zum quetschfreien Verlegen der pneumatischen Leitungen/Schläuche

2.1 Installation

Space for installation and removal

Please note the installation / removal spaces shown in the drawings, since these

- ⇒ simplify changing of the filter,
- ⇒ permit laying the electrical cables without kinks,
- ⇒ permit laying of the pneumatic hoses without pinching them.



2.2 Elektrischer Anschluss

Befestigen Sie die zugehörigen Stecker bzw. Kabel an den Magnetventilen und dem Vakuumschalter (sofern vorhanden).

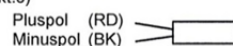
Die zum jeweiligen Gerät passenden Stecker bzw. Kabel entnehmen Sie bitte der nachfolgenden Zubehörtafel (Pkt.5)

Magnetventile

Stecker für Magnetventile werden gesteckt bis zum Einrasten. Zur Demontage Rasthebel betätigen. Beim Anlegen von +24 V DC muss keine Polarität beachtet werden.

Vakuumschalter

Stecker werden formschlüssig aufgesteckt und mit Überwurfmutter schraubgesichert. Anschlüsse für Betriebsspannung sind verpolungsgeschützt.



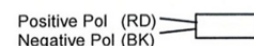
2.2 Electrical Connections

Connect the related plugs and/or cables to the solenoid valves and the vacuum switch (if fitted).

See the table of accessories in Section 5 for the correct plug and/or cable for each unit:

Solenoid Valves

Snap the plugs into the sockets on the solenoid valves. To remove them, press down on the locking levers. The +24 V DC supply voltage may be connected with either polarity.


Vacuum switch

Snap the plugs into the sockets and secure them with the union nut. The supply voltage connections have reverse-polarity protection.

Bedienungsanleitung Ejektor SCPM

Operating Instructions for Ejectors SCPM



2.3 Pneumatischer Anschluss

- ⇒ Verwenden Sie für das jeweilige Gerät nur die empfohlenen Schlauch- bzw. Rohrinne Durchmesser (siehe nachfolgende Tabelle)
- ⇒ Sorgen Sie dafür, dass sich keine Schmutzpartikel oder Fremdkörper in den Anschlüssen des Gerätes bzw. in den Schlauchleitungen befinden.
- ⇒ Ein zu klein gewählter Innendurchmesser druckluftseitig ③ bewirkt, dass dem Gerät nicht genügend Druckluft für die optimale Leistung zugeführt wird.
- ⇒ Ein zu klein gewählter Innendurchmesser vakuumseitig ② bewirkt einen zu hohen Strömungswiderstand entlang der Schlauchwandung, was sich negativ auf die Saugleistung und damit auf die Ansaugzeiten auswirkt, gleichzeitig bewirkt der hohe Strömungswiderstand auch eine Verlängerung der Abblaszeiten.
- ⇒ Schlauchleitungen sollten möglichst kurz verlegt werden, um die Reaktionszeiten möglichst klein zu halten.

Schlauchleitungen knick- und quetschfrei verlegen.

Empfohlene Schlauchdurchmesser

Gerät	Druckluftseitig Innen-Ø	Vakuumseitig Innen-Ø
SCPM 05	2 mm	2 mm
SCPM 07	2 mm	2 mm
SCPM 10	2 mm	4 mm

Der empfohlene Innendurchmesser bezieht sich auf eine max. Länge von 2 m. Bei größeren Längen bitte den nächst größeren Querschnitt verwenden

2.4 Funktionskontrolle

Nach dem Herstellen aller elektrischen und pneumatischen Verbindungen beaufschlagen Sie das entsprechende Gerät mit Druckluft.

- ⇒ SCPM... NO...: Gerät wird in den Zustand „Saugen“ versetzt.
- ⇒ SCPM... NC...: Gerät bleibt im Zustand „Nicht Saugen“.

Legen Sie am Magnetventil „Saugen“ ③ die Versorgungsspannung an.

- ⇒ SCPM... NO...: Gerät wird in den Zustand „Nicht Saugen“ versetzt
- ⇒ SCPM... NC...: Gerät wird in den Zustand „Saugen“ versetzt.

Legen Sie am Magnetventil „Abblasen“ ④ die Versorgungsspannung an.

- ⇒ SCPM... NO...: Gerät wird in den Zustand „Abblasen“ versetzt (gleichzeitig die Versorgungsspannung an ③ anstehen lassen, da sich sonst die Zustände „Saugen“ und „Abblasen“ überlagern).
- ⇒ SCPM... NC...: Gerät wird in den Zustand „Abblasen“ versetzt. (gleichzeitig Magnetventil ③ spannungsfrei schalten, da sich sonst die Zustände „Saugen“ und „Abblasen“ überlagern).

2.5 Vakuumschalter einstellen

SCPM... VE

Legen Sie am Vakuumschalter die Versorgungsspannung an. Durch Drehen der Stellschraube stellen Sie den Schaltpunkt auf den gewünschten Wert (Kontrolle mittels Vakuummanometer empfehlenswert z.B. Type: VAM 63/1 U (Best-Nr.: 10.07.02.00004)

Das Erreichen des Schaltpunktes wird signalisiert durch Aufleuchten der LED.

Beachten Sie auch die separate Bedienungsanleitung des Vakuumschalters VS-V-AM-...-M8.

SCPM... VS-T

Beachten Sie die separate Bedienungsanleitung des Vakuumschalters VS-V-AV-T-....

2.6 Einstellen des Abblasimpulses

Die Geräte besitzen eine Stellschraube ⑩ zum Einstellen der Intensität des Abblasimpulses.

Im Lieferzustand ist der Maximalvolumenstrom eingestellt (Stellschraube bündig zur Außenkante). Zur Minderung kann die Stellschraube ca. 3,5 Umdrehungen im Uhrzeigersinn eingedreht werden bis auf Anschlag.

Achtung: Zur Vergrößerung des Abblasvolumenstroms wird die Stellschraube entgegen dem Uhrzeigersinn herausgedreht - hier wirkt kein Festanschlag. Die Stellschraube darf max. bündig zur Außenkante vom Grundkörper herausgedreht werden.

2.3 Pneumatic Connections

- ⇒ Use only hoses or pipes with the recommended internal diameter for the unit being connected (see the table below).
- ⇒ Ensure that there are no particles of dirt or other foreign objects in the connectors and hoses.
- ⇒ If the internal diameter on the compressed-air side ③ is too small, the unit will receive insufficient air for optimum operation.
- ⇒ If the internal diameter on the vacuum side ② is too small, the flow resistance will be too high, reducing the suction capacity and increasing the pick-up times and the blow-off times.
- ⇒ Hoses should be kept as short as possible in order to minimise the reaction times.

Ensure that hoses are not kinked or pinched.

Recommended hose diameters

Unit	Internal Ø on pressure side	Internal Ø on vacuum side
SCPM 05	2 mm	2 mm
SCPM 07	2 mm	2 mm
SCPM 10	2 mm	4 mm

These diameters are for a maximum hose length of 2 m. For longer hoses, select the next larger diameter.

2.4 Operational Check

After making all electrical and pneumatic connections, connect compressed air to the unit.

- ⇒ SCPM... NO...: unit is switched to the state "Suction".
- ⇒ SCPM... NC...: unit remains in the state "No suction".

Connect the supply voltage to the solenoid valve "Suction" ③.

- ⇒ SCPM... NO...: The unit switches to the state "No suction".
- ⇒ SCPM... NC...: The unit switches to the state "Suction".

Connect the supply voltage to the solenoid valve "Blow off" ④.

- ⇒ SCPM... NO...: The unit switches to the state "Blow off". (Leave the supply voltage connected to ③, since the states "Suction" and "Blow off" will be superimposed on each other and neither will be fully active.)

- ⇒ SCPM... NC...: The unit switches to the state "Blow off". (Switch the solenoid valve ③ in idle status, since the states "Suction" and "Blow off" will be superimposed on each other)

2.5 Adjust Vacuum Switch

SCPM... VE

Connect the supply voltage to the vacuum switch.

Turn the adjusting screw to set the switching point to the desired value (we recommend checking the setting with a vacuum gauge such as Type VAM 63/1 U, Order No.: 10.07.02.00004).

The fact that the switching point has been reached is indicated by the LED lights.

See also the separate Operating Instructions for the vacuum switch VS-V-AM-...-M8.

SCPM... VS-T

See the separate Operating Instructions for the vacuum switch VS-V-AV-T-....

2.6 Adjusting the Blow-Off Pulse

This unit has an adjusting screw ⑩ for adjustment of the blow-off pulse strength.

The blow-off pulse is set to maximum (adjusting screw flush with outer edge) in the factory. It can be reduced by turning the adjusting screw clockwise by up to 3.5 turns (as far as the mechanical stop).

Caution: note that there is no mechanical stop when the adjusting screw is turned counterclockwise to increase the blow-off pulse. Do not turn the screw past the position where it is flush with the outer edge of the body.

Bedienungsanleitung Ejektor SCPM Operating Instructions for Ejectors SCPM



3. Bedienung und Betrieb

Achtung! : Im Transportbereich der Nutzlast, die mittels des vom Gerät erzeugten Vakuums angesaugt wurde, dürfen sich keine Personen unter der Nutzlast aufhalten.

3.1 SCPM... NO ...

Bitte beachten Sie, dass zum Erreichen des Zustandes „Abblasen“ **beide** Magnetventile **gleichzeitig** mit der Versorgungsspannung beaufschlagt werden müssen, um ein ineffizientes „Abblasen“ bei gleichzeitigem „Saugen“ zu verhindern.

3.2 SCPM... NC ...

Versorgungsspannung für die Magnetventile immer im **Wechsel** anlegen, damit ein überschneidungsfreies „Saugen“ bzw. „Abblasen“ gewährleistet werden kann.

4. Wartung

4.1 Allgemein

Bei äußerer Verschmutzung mit weichem Lappen und Seifenlauge max. 60° C reinigen. Darauf achten, dass der Schalldämpfer **nicht** mit Seifenlauge getränkt wird!

4.2 Filter

Kontrollieren Sie regelmäßig den Verschmutzungsgrad des angebauten Vakuumfilters. Starke Verschmutzung führt zur Leistungsminderung (längere Ansaugzeiten; niedrigeres Vakuum). Bei starker Verschmutzung sollte der Filter gereinigt bzw. ausgetauscht werden. Entfernen Sie dazu die Befestigungsschrauben am Filtergehäuse ④. Entnehmen Sie den Filtereinsatz ⑤ - trockene Stäube können von ausgeblasen werden, bei feuchtem oder öligem Schmutz ist nur ein Austausch empfehlenswert. Das Filtergehäuse selbst darf **nur mit Seifenlauge** (max. 60° C) gereinigt werden. Die Formdichtung am Filtergehäuse kann mit **Seifenlauge** oder **Washbenzin** gereinigt werden.

Achtung: Bei Montage des Filtergehäuses nach Reinigung

⇒ Einlegen der Dichtung nicht vergessen!

⇒ Alle Schrauben einsetzen und gleichmäßig anziehen!

4.3 Schalldämpfer

Der Schalldämpfer ⑥ kann im Laufe der Zeit mit Staub, Öl usw. verschmutzt werden, so dass sich die Saugleistung verringert. Er sollte dann ausgetauscht werden. Eine Reinigung ist auf Grund der Kapillarwirkung des porösen Materials nicht empfehlenswert.

4.4 SCPM... VS-T

Der Schalter ist eingerastet. Beachten Sie die separate Bedienungsanleitung des Vakuumschalters VS-V-AV-T-....

5. Zubehör

Stecker für Magnetventile

Steckertyp	Art. No.
Stecker mit 3 m Kabel (PVC)	21.04.06.00086

Stecker für Vakuumschalter

Steckertyp	Art.No.
Stecker; gerade mit 5m Kabel (PUR)	10.06.02.00031

Staubfilter

Bei starkem Schmutzanfall saugseitig oder feinem Staub <50 µm ist ein separater Staubfilter dem Gerät vorzuschalten

Filtertyp	Art.No.
F 1/4	10.07.01.00003

6. Fehlersuche

Störung	mögliche Ursache	Abhilfe
Vakuumniveau wird nicht erreicht oder Vakuum wird zu langsam aufgebaut	Filter verschmutzt	Filter reinigen bzw. austauschen
	Schalldämpfer verschmutzt	Schalldämpfer austauschen
	Leckage in Schlauchleitung	Schlauchverbindungen überprüfen
	Leckage am Sauggreifer	Sauggreifer überprüfen
	Betriebsdruck zu gering	Betriebsdruck erhöhen (siehe Kennlinien)
Nutzlast kann nicht festgehalten werden	Innen-Ø der Schlauchleitungen zu klein	Siehe Empfehlungen für Schlauch-Ø
	Sauggreifer zu klein	Größeren Sauggreifer auswählen

3. Operation

Caution!: no persons may enter the area below the suspended load which is held by the vacuum.

3.1 SCPM... NO ...

Please note that **both** solenoid valves must receive the supply voltage **simultaneously** in order to switch the unit to the "Blow off" state. Otherwise, blowing off will less efficient, as the suction function will hinder blowing off.

3.2 SCPM... NC ...

The supply voltage must always be connected to **either one solenoid valve or the other** at any time in order to avoid simultaneous activation of the "Suction" and "Blow off" functions.

4. Maintenance

4.1 Introduction

Clean the outside of the unit as necessary with a soft cloth and soap solution (max. 60° C). Take care that the silencer does not become saturated with soap solution!

4.2 Filter

Check the contamination level of the vacuum filter at regular intervals. Excessive dirt in the filter reduces the performance (longer suction times, lower vacuum). The filter should be cleaned or replaced when it is dirty. To do this, remove the securing screws from the filter housing ④ and take out the filter insert ⑤. Dry dust can be blown out with compressed air. If the dirt is damp or oily, we recommend replacing the filter insert. The filter housing may be cleaned **only with soap solution** (max. 60° C). The shaped gasket in the filter housing may be cleaned with **soap solution** or **benzene**.

Caution: when mounting the filter housing after cleaning:

⇒ remember to fit the gasket!

⇒ insert all screws and tighten them equally!

4.3 Silencer

The silencer ⑥ can become filled with dust, oil, etc. in the course of time. This will cause the suction capacity to be reduced. When this occurs, the silencer should be replaced, since the capillary effect of the porous material used in it makes cleaning difficult or even impossible.

4.4 SCPM... VS-T

The switch is engaged. See the separate Operating Instructions for the vacuum switch VS-V-AV-T-....

5. Accessories

Plugs for solenoid valves

Plug type	Article No.
Plug with 3 m cable (PVC)	21.04.06.00086

Plugs for vacuum switches

Plug type	Article No.
Plug, straight, with 5m cable (PUR)	10.06.02.00031

Dust filters

In very dusty operating conditions, or in the case of fine dust <50 µm, a separate dust filter must be fitted on the inlet side.

Filter type	Article No.
F 1/4	10.07.01.00003

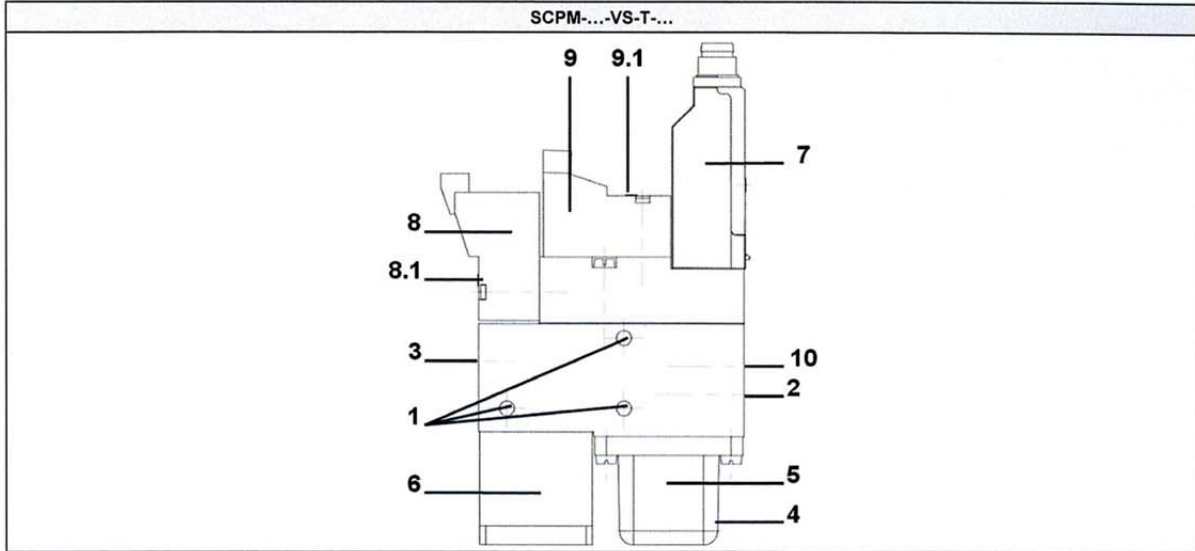
6. Fault-Finding

Symptom	Possible cause	Remedy
Vacuum to low or vacuum generation takes too long	Filter dirty	Clean or replace filter
	Silencer dirty	Replace silencer
	Leaks in hoses	Check hose connectors
	Leaks on suction pad	Check suction pads
	Operating pressure too low	Increase the pressure (see technical data)
	Internal diameter of hoses too small	See recommended hose diameters
Load cannot be held	Suction pad too small	Use a larger suction pad

Bedienungsanleitung Ejektor SCPM
Operating Instructions for Ejectors SCPM



7. Ersatz- und Verschleißteile / Spare and consumable parts

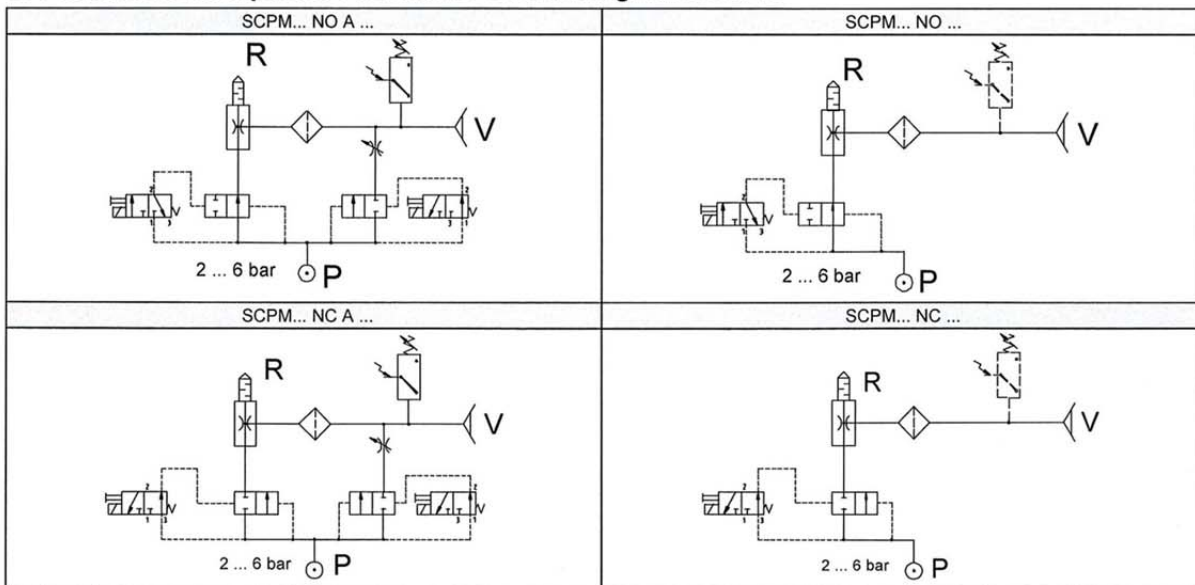


Pos.	Stk.	Benennung	Designation	Gerät / Unit	Art.-No.	Anzugsmoment beachten / Note torque	Legende
4	1	Filtergehäuse kpl.	Filter housing cpl.	SCPM...	10.02.02.01999	0,4 Nm	VB
5	1	Filterelement	Filter element	SCPM...	10.02.02.01037		V
6	1	Schalldämpfer kpl.	Silencer cpl.	SCPM...	10.02.02.02000		V
7	1	VS-V-M-A-PNP	VS-V-M-A-PNP	SCPM... VE	10.06.02.00146	0,2 Nm	E
	1	VS-V-AV-T-PNP-S	VS-V-AV-T-PNP-S	SCPM... VS-T	10.06.02.00292	eingerrastet / engaged	E
	1	VS-V-AV-T-NPN-S	VS-V-AV-T-NPN-S	SCPM... VS-T-NPN	10.06.02.00397	eingerrastet / engaged	E
8	1	Elektromagnetventil (1)*	Solenoid valve (1)*	SCPM...NO...	10.05.01.00136	0,2 Nm	E
	1	Elektromagnetventil (1)*	Solenoid valve (1)*	SCPM...NC...	10.05.01.00135	0,2 Nm	E
9	1	Elektromagnetventil (2)*	Solenoid valve (2)*	SCPM...	10.05.01.00104	0,2 Nm	E

*Funktion des Ventils / Functions of the valve: (1) Funktion „Saugen“ / Function „Suction“ (2) Funktion „Abblasen“ / Function „Blow-Off“

E= Ersatzteil, V= Verschleißteil, VB= Verschleißteilbaugruppe, enthält Verschleißteile
E= Spare part, V= Consumable part, VB= Consumable-part assembly, contains consumable parts

8. Pneumatikschaltpläne / Pneumatic Circuit Diagrams SCPM



Bedienungsanleitung Ejektor SCPM

Operating Instructions for Ejectors SCPM



9. Benutzer- und Sicherheitsanweisungen

Unzulässiger Betrieb mit anderen Medien kann zu Funktionsstörungen, Schäden und Verletzungen – auch Lebensgefahr – führen.

Montage / Demontage

Nur im spannungslosem und drucklosem Zustand zulässig !

Die Bauteile dürfen nur von zuverlässigem Fachpersonal eingesetzt werden, das unter anderem geschult und vertraut ist mit:

- ⇒ den neuesten geltenden Sicherheitsregeln und Anforderungen beim Einsatz der Bauteile und deren Steuerungen in Geräten, Maschinen und Anlagen (für Magnetventile, Druckschalter, elektronischen Steuerungen etc.)
- ⇒ und deren erforderlicher elektrischer Ansteuerung, z.B. Redundanzen und ggf. Rückmeldungen (für Elektromagnetventile, Druckschalter, elektronischen Steuerungen etc.)
- ⇒ und dem sachgerechtem Umgang mit Bauteilen und Produkten für deren Zweckbestimmung
- ⇒ und deren sachgerechtem Einsatz mit dem Betriebsmedium
- ⇒ und den jeweils erforderlichen, neuesten geltenden EG-Richtlinien, Gesetzen, Verordnungen und Normen
- ⇒ und den jeweils neuesten Stand der Technik.

Der unsachgemäße Betrieb der Bauteile, u.a. mit anderen als den zulässigen Betriebsmedien, angegebenen Spannung und zulässigen Umweltbedingungen kann zu Funktionsstörungen, Schäden, Verletzungen führen.

Diese Aufstellung soll Hilfestellung geben und erhebt keinen Anspruch auf Vollständigkeit. Sie ist bedarfsweise durch den Anwender zu ergänzen.

Sicherheitshinweise

Für sichere Installation und störungsfreien Betrieb sind weiterhin u.a. folgende Verhaltensweisen nebeneinander zu beachten und einzuhalten:

- ⇒ die Bauteile sind den Verpackungen sorgfältig zu entnehmen.
- ⇒ Die Bauteile sind generell vor Beschädigungen jeglicher Art zu schützen
- ⇒ **Bei Installation und Wartung: Bauteil, Gerät spannungs- und druckfrei schalten und gegen unbefugtes Wiedereinschalten sichern.**
- ⇒ **Betrieb des Gerätes ausschließlich über Netzgeräte mit Schutzkleinspannung (PELV) und sicherer elektrischer Trennung der Betriebsspannung, gemäß EN60204.**
- ⇒ Es dürfen keine Veränderungen an den Bauteilen vorgenommen werden.
- ⇒ Sauberkeit im Umfeld und am Einsatzort
- ⇒ Anschlussymbole und -bezeichnungen befinden sich auf den Bauteilen und sind entsprechend zu beachten
- ⇒ Nur die vorgesehenen Anschlussmöglichkeiten sind zu benutzen.
- ⇒ Zur Installation sind nur für den Einsatz des Betriebsmediums geeignete Armaturen und Schläuche / Rohre fachgerecht einzusetzen (**sich lösende Schläuche oder elektrische Anschlussleitungen bedeuten extrem großes Unfallrisiko – auch Lebensgefahr !**)
- ⇒ Spannungs- und stromführende Leitungen müssen über ausreichende Isolierung und Leitungsquerschnitte verfügen und sind fachgerecht zu installieren.
- ⇒ Pneumatische und elektrische Leitungsverbindungen müssen dauerhaft mit dem Bauteil verbunden und gesichert sein.
- ⇒ Für ausreichenden Berührungsschutz der elektrischen Anschlüsse und installierten Bauteile sorgen.
- ⇒ Nur die vorgesehenen Befestigungsbohrungen bzw. Befestigungsmittel benutzen
- ⇒ Es sind stets alle für den Verwendungszweck erforderlichen neuesten und gültigen Richtlinien, Gesetze, Verordnungen, Normen und der neuste Stand der Technik einzuhalten.
- ⇒ Erforderlichenfalls sind seitens des Anwenders besondere Maßnahmen zu ergreifen, um Forderungen einzuhaltender Richtlinien, Gesetze, Verordnungen, Normen und den neuesten Stand der Technik zu erfüllen.

Nichtbeachtung dieser vorgenannten Verhaltensweisen kann zu Funktionsstörungen, Schäden und Verletzungen –auch Lebensgefahr– führen.

Die Bauteile sind bei Außerbetriebstellung des Gerätes umweltgerecht zu entsorgen!

Hinweis zur elektromagnetischen Verträglichkeit

Physikalisch bedingt weist jeder Elektromagnet, jedes Magnetventil und Relais eine Spule auf, die eine Induktivität darstellt. Bei elektrischem Abschalten einer Induktivität ergibt sich durch das abbaubende Magnetfeld zwangsläufig ein Überspannungsimpuls, der in seinem Umfeld eine elektromagnetische Störung verursachen kann. Störende Impulse lassen sich bei diesen Bauteilen nur anwenderseits durch entsprechende Dämpfungsglieder unterdrücken. Hierzu zählen Z-Dioden und Varistoren.

9. Safety instructions for operation and maintenance

Operation with other than the specified media can result in incorrect function, damage to the components and (possibly fatal) injuries to persons.

Assembly and disassembly

This may be done only with the electrical and compressed-air supplies switched off !

The components may be installed only by reliable and trained persons who have been instructed in and are familiar with:

- ⇒ the current safety regulations and the requirements for the use of the components and their controllers in devices, machines and plants (applies to solenoid valves, pressure switches, electronic controllers, etc.);
- ⇒ the necessary electrical controls such as redundancy and, if applicable, feedback signals (applies to solenoid valves, pressure switches, electronic controllers, etc.);
- ⇒ the correct handling of components and products for the intended purpose;
- ⇒ the correct use of the components with the operating medium being used;
- ⇒ the current editions of the applicable EU guidelines, laws and standards;
- ⇒ and the state of the art.

Incorrect use of the components, such as their with other than the specified operating media, specified voltages and permissible ambient conditions, can result in incorrect function, damage to equipment and injuries to persons.

This information is intended as an aid and is not necessarily complete. If necessary, it must be supplemented by the company operating the equipment.

Safety notes

For safe installation and trouble-free operation, the following instructions must be observed and complied with:

- ⇒ Remove the components carefully from their packing materials.
- ⇒ Handle the components carefully to avoid damaging them.
- ⇒ **For installation and maintenance, switch off the electrical and compressed-air supplies to the component or equipment and ensure that they cannot be switched on inadvertently.**
- ⇒ **The unit may only be run via power supply units with protected extra-low voltage and safe electrical cut-off of the operating voltage, in accordance with EN60204.**
- ⇒ The components may not be modified in any manner.
- ⇒ Keep the components and the work are clean.
- ⇒ The connections are clearly marked on the components and must be connected accordingly.
- ⇒ Only the connection facilities provided may be used.
- ⇒ Only fittings and pipes/hoses suitable for the operating medium being used may be used for installation and must be connected correctly (**hoses or power cables which are not securely connected are a major cause of accidents, which may even result in fatal injuries to persons in the vicinity!**)
- ⇒ Electric cables must be suitably insulated and have a cross-section suitable for the current they are to carry. They must be installed securely and correctly.
- ⇒ Pneumatic pipes/hoses and electric cables must be permanently connected to the component and secured to prevent them from becoming loose.
- ⇒ All electrical terminals and components must be suitably covered to prevent accidental contact.
- ⇒ Only the mounting holes and brackets provided may be used for mounting the components.
- ⇒ All applicable regulations, guidelines, laws and standards must be observed at all times. All work must comply with the state of the art.
- ⇒ If necessary, the company operating the equipment must implement additional measures to ensure compliance with the applicable regulations, guidelines, laws and standards.

Non-compliance with the above can result in incorrect function, damage to equipment and (possible fatal) injuries to persons.

Any components removed from the equipment must be disposed of in accordance with the local environmental regulations.

Note on electromagnetic compatibility (EMC)

Every electromagnet, solenoid valve and relay contains a coil, which acts as an electrical inductance. When the current through such an inductance is switched off, the decaying magnetic field generates an overvoltage pulse which can cause electromagnetic disturbances in the vicinity. Such pulses can be suppressed only locally by the connection of suitable damping components, such as Zener diodes or varistors.

Gilt für folgende Artikel:

Mini-Kompaktejektoren »Mini Pump«

Artikel Nr.

Typen Nr.

108397 bis 108398

SCP 101-M bis SCP 102-M