

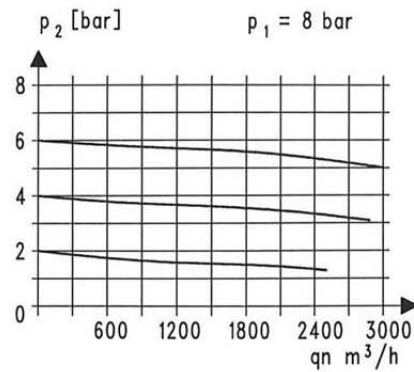
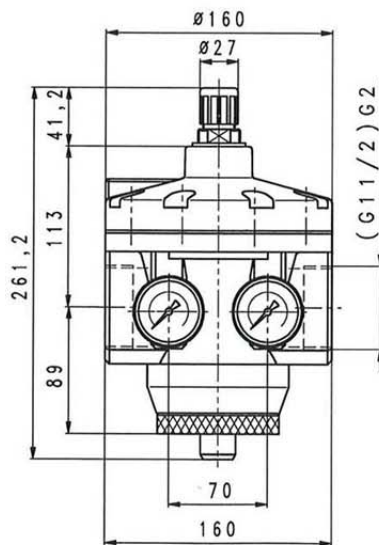


Allgemeines

Mit dem Druckregelventil wird der Netzdruck, der aus verschiedenen Gründen mehr oder weniger großen Schwankungen unterliegen kann, auf den geforderten konstanten Druck, für die nachfolgenden pneumatischen Geräte, reduziert.

Technische Daten

Eingangsdruck:	Pe max. 25 bar
Mediums- und Umgebungstemperatur:	max. 60°C
Betriebsmedium:	Druckluft, nicht aggressive Gase
Einbaulage:	beliebig



Technische Beschreibung

Der DRP.88 ist ein pilotgesteuertes Druckregelventil bestehend aus Haupt- und integriertem Pilotdruckregler. Der Hauptdruckregler hat über seiner Membran, anstelle der sonst üblichen mech. Feder, eine pn. Feder. Der zu regelnde Druck wird mit dem Pilotregler eingestellt. Steigt der Druck auf der Sekundärseite (Pa) über den eingestellten Wert an, öffnet die Sekundärentlüftung und die Luft entweicht in die Atmosphäre.

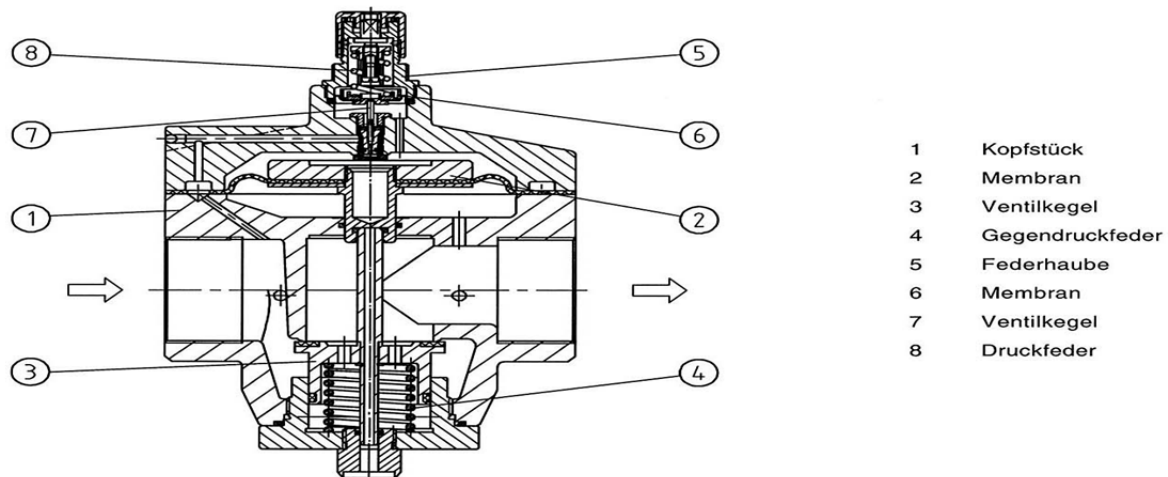
Bedienung

Der gewünschte Druck wird durch Drehen am Handrad des Pilotdruckreglers eingestellt. Dazu muß das Handrad axial vom Regler weg verschoben werden, bis die Sperre ausgerastet ist. Nach dem Einstellvorgang das Handrad wieder in Sperrstellung schieben.

Instandhaltung

Zur Instandhaltung steht ein entsprechender Ersatzteil-Satz zur Verfügung. Dieser umfaßt alle Dichtelemente, Membranen und Ventilkegel. Zur Instandhaltung muß der Druckregler natürlich drucklos gemacht werden.

Das Schnittbild unten zeigt den Druckregler und die Lage der Teile



Gilt für folgende Artikel:

Druckregler mit 2 Manometern für Eingangs- und Ausgangsdruck

Artikel Nr.

Typen Nr.

101259 bis 101266

637.101 bis 637.204