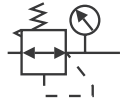


Serie »G-mini«

GR 05, GR 06

Symbol



Produktbeschreibung

- Vordruckunabhängiger, rücksteuerbarer Membrandruckregler mit Sekundärentlüftung.
- Die Druckeinstellung kann durch Eindrücken des Handrads arretiert werden.

Technische Daten

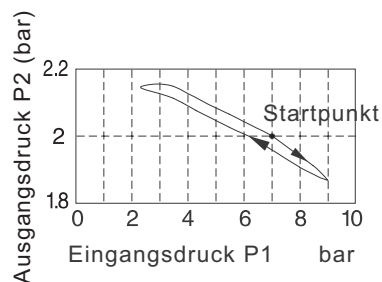
Artikel Nr.	Baugröße 200	
	GR 05	GR 06
Medium	Luft	
Anschlussgröße	1/8"	1/4"
Druckbereich	0,5 bis 9 bar (0,05 bis 0,9 MPa, 20 bis 130 psi)	
Prüfdruck	15 bar (1,5 MPa, 215 psi)	
Temperaturbereich	-20 bis 70 °C	
Gewicht	160 g	

Bestellinformationen

Artikel Nr.	Typ
GR 05, GR 06	Druckregler inkl. Manometer und Haltewinkel »HW«

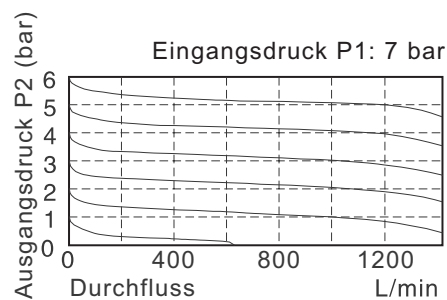
Druckcharakteristik / Hysterese

GR 05, GR 06



Durchflussdiagramm

GR 05, GR 06

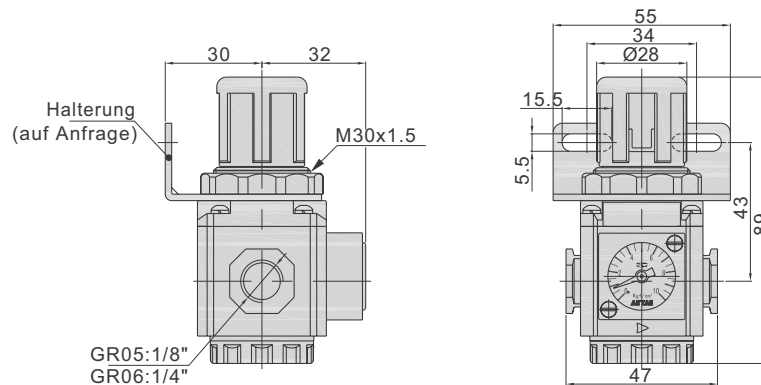


Serie »G-mini«

GR 05, GR 06

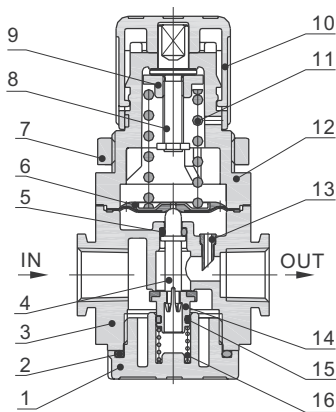
Maße

GR 05, GR 06



Komponenten und Material

GR 05, GR 06











Nr.	Bauteil	Material
1	Druckeinstellknopf	Aluminiumlegierung
2	O-Ring	NBR
3	Gehäuse	Aluminiumlegierung
4	Ventilkegel	POM
5	O-Ring	NBR
6	Membrane	NBR mit Edelstahleinlage
7	Befestigungsmutter	POM
8	Einstellspindel	Stahl
9	Einstellmutter	Stahl
10	Druckeinstellknopf	POM
11	Druckfeder	Federstahl
12	Federhaube	POM
13	Saugrohr	POM
14	Druckventil	Messing & NBR
15	O-Ring	NBR
16	Feder	Edelstahl

Serie »G-mini«

GR 05, GR 06

Zubehör / Ersatzteile

	Artikel Nr.	Typ
	GR 05 100	Verschleißteilsatz für Druckregler/Filterregler = Auslaufartikel. Artikel nicht mehr verfügbar.
	GR 05 110	Ersatzmembrane = Auslaufartikel. Artikel nicht mehr verfügbar.
	GR 05 120	Adapterplatte zur Montage von Standardmanometern (rund)
	110.46-KD	Standardmanometer
	HW 200	Haltewinkel, im Lieferumfang enthalten
	UB 200	Verbindungselement ohne Wandbefestigung
	LB 200	Verbindungselement mit Wandbefestigung, 1 Bohrung
	TB 200	Verbindungselement mit Wandbefestigung, 2 Bohrungen