

elesa

ELESA Original design ERM.



l ₁	d ₁ Gewinde			d ₂ H7 Bohrung		d ₃	d ₄	h ₁	h ₂	h ₃	h ₄ Rastweg	t min.
	M 4	M 5	M 6	B 5	B 6							
44	M 4	M 5	M 6	B 5	B 6	10	14,5	24,5	3,5	30	3,5	8
63	M 6	M 8	-	B 8	-	13,5	18	31	3,5	38	4	10
78	M 8	M 10	M 12	B 8	B 10	16	21,5	36	3,5	46	4	14
95	M 10	M 12	-	B 12	-	19	25	43	5	56	4	17

Ausführung

- Griffkörper
Zink-Druckguss
- kunststoffbeschichtet
schwarz, RAL 9005, strukturmatt
orange, RAL 2004, strukturmatt
rot, RAL 3000, strukturmatt
silber, RAL 9006, strukturmatt
- Buchse und Halteschraube
Stahl, brüniert
- ISO-Passungen → Seite 1873
- RoHS



Hinweis

Design und Handhabung der verstellbaren Klemmhebel GN 602 entsprechen den Ansprüchen der Produktfamilie Ergostyle®.

Im Übrigen sind sie wie alle verstellbaren Hebel vorzugsweise dann einzusetzen, wenn der Spannungsbereich begrenzt oder eine bestimmte Spannstellung erwünscht ist. Der Gewindeeinsatz ist durch eine Kerbverzahnung mit dem Griff lösbar verbunden.

Durch Anheben des Griffes wird die Kerbverzahnung frei und der Klemmhebel kann in die günstigste Spannposition geschwenkt werden. Beim „Loslassen“ rastet der Griff selbsttätig wieder ein.

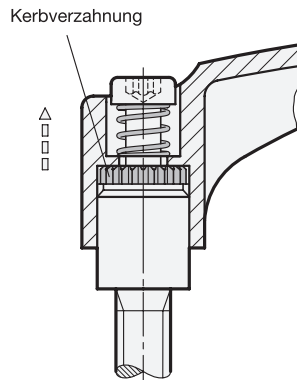
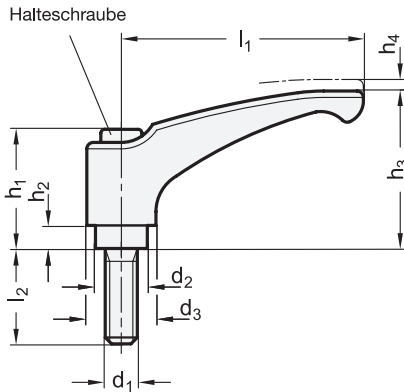
siehe auch...

- Produktfamilie Ergostyle® → Seite 17
- Verstellbare Klemmhebel GN 602.1 (Zink-Druckguss, Buchse Edelstahl) → Seite 436
- Verstellbare Klemmhebel GN 604 (Kunststoff, Buchse Stahl) → Seite 438

Bestellbeispiel

GN 602-63-M6- RS

- l₁
- d₁ (d₂)
- Farbe



ELESA Original design ERM.p



1		2		3													
l ₁	d ₁			l ₂				d ₂	d ₃	h ₁	h ₂	h ₃	h ₄		Rastweg		
44	M 4	-	12	16	20	25	32	-	-	-	10	14,5	24,5	3,5	30	3,5	
44	M 5	M 6	12	16	20	25	32	40	50	-	10	14,5	24,5	3,5	30	3,5	
63	M 6	M 8	12	16	20	25	32	40	50	63	13,5	18	31	3,5	38	4	
63	M 10	-	20	25	32	40	50	63	80	-	13,5	18	31	3,5	38	4	
78	M 8	M 10	16	20	25	32	40	50	63	80	16	21,5	36	3,5	46	4	
78	M 12	-	20	25	32	40	50	63	80	-	16	21,5	36	3,5	46	4	
95	M 10	M 12	16	20	25	32	40	50	63	80	19	25	43	5	56	4	
95	M 16	-	25	32	40	50	63	80	-	-	19	25	43	5	56	4	

Ausführung

- Griffkörper
Zink-Druckguss
- kunststoffbeschichtet
schwarz, RAL 9005, strukturmatt ● SW
orange, RAL 2004, strukturmatt ○ OS
rot, RAL 3000, strukturmatt ● RS
silber, RAL 9006, strukturmatt ○ SR
- Schraubeneinsatz und Halteschraube
Stahl
- Festigkeitsklasse 5.8
- brüniert
- Festigkeitswerte von Schrauben
→ Seite 1874
- RoHS

Hinweis

- Design und Handhabung der verstellbaren Klemmhebel GN 602 entsprechen den Ansprüchen der Produktfamilie Ergostyle®.
- Im Übrigen sind sie wie alle verstellbaren Hebel vorzugsweise dann einzusetzen, wenn der Spannungsbereich begrenzt oder eine bestimmte Spannstellung erwünscht ist. Der Gewindeinsatz ist durch eine Kerbverzahnung mit dem Griff lösbar verbunden.
- Durch Anheben des Griffes wird die Kerbverzahnung frei und der Klemmhebel kann in die günstigste Spannposition geschwenkt werden. Beim „Loslassen“ rastet der Griff selbsttätig wieder ein.
- siehe auch...
- Produktfamilie Ergostyle® → Seite 17
 - Verstellbare Klemmhebel GN 602.1 (Zink-Druckguss, Schraube Edelstahl) → Seite 437
 - Verstellbare Klemmhebel GN 604 (Kunststoff, Schraube Stahl) → Seite 439

Bestellbeispiel

1	l ₁
2	d ₁
3	l ₂
4	Farbe

GN 602-95-M12-40-OS