

ELESA Original design HCX./HCX-SST



2 Form

- A ohne Thermometer
- B mit Thermometer



l_1	b	d	l_2	l_3	l_4	l_5	l_6	l_7	s ≈ max. Wandstärke	Thermometerskala	
										°C	°F
76	27	M 10	21	40	106	18	15	16	12	20 ... 100	68 ... 210
127	31	M 12	23	80	161	23	17	17	12	0 ... 100	32 ... 210
254	35	M 12	21	203	290	26	18	18	12	0 ... 100	32 ... 210

Ausführung

- Gehäuse Kunststoff
glasklares Polyamid (PA-T)
- alterungsbeständig
- hohe mechanische Festigkeit
- temperaturbeständig bis 90 °C
- lösungsmittelbeständig,
jedoch nicht alkoholbeständig
- Kontakt mit heißem Wasser vermeiden
- Reflektor Aluminium
- weiß lackiert
- mit 2 schwarzen Markierungsstrichen
bzw. Skala
- **GN 650**
- O-Ringe Gummi NBR (Perbunan)
- Schraube, Sechskantmutter, Fächerscheibe
Stahl, verzinkt, blau passiviert
- **GN 650.1**
- O-Ringe Gummi FPM (Viton®)
- Schraube, Edelstahl, nichtrostend, 1.4305
- Sechskantmutter, Fächerscheibe
Edelstahl, nichtrostend, 1.4301

• RoHS

Auf Anfrage

- Ölstandsanzeiger GN 650 (AR)
geeignet für alkoholhaltige Medien
- Ölstandsanzeiger GN 650.1 (BW)
geeignet für heißes Wasser

Hinweis

Ölstandsanzeiger GN 650 / GN 650.1 zeichnen sich dadurch aus, dass der Flüssigkeitsstand auch von der Seite eingesehen werden kann.

Der Polyamid-Körper besteht aus zwei Teilen, die durch Ultraschall miteinander verschweißt sind. Die Ölstandsanzeiger werden einzeln bei 3 bar Luftdruck auf Dichtigkeit geprüft.

Ölstandsanzeiger GN 650 / GN 650.1 können auch bei Behältern eingesetzt werden, die unter Druck stehen. Versuchsreihen über Druckbelastbarkeit liegen vor.

Als Reflektor dient ein weiß lackiertes Alu-Plättchen, das mit schwarzen Markierungsstrichen bzw. Temperaturskala versehen ist. Die Skala befindet sich außerhalb der Flüssigkeit, dadurch ist sie besonders geschützt.

Die Formgestaltung der Ölstandsanzeiger ergibt einen Vergrößerungseffekt, so dass die Skala besonders gut abgelesen werden kann.

siehe auch...

- Zusammenstellung der Ölstandsanzeiger-Bauarten → Seite 1370
- Ölstandsanzeiger GN 650.2 (mit Schutzgehäuse) → Seite 1374
- Ölstandsanzeiger GN 650.4 (schmale Form) → Seite 1375

Bestellbeispiel (Schrauben Stahl)

1	l_1
2	Form

GN 650-127-A

Bestellbeispiel (Schrauben Edelstahl)

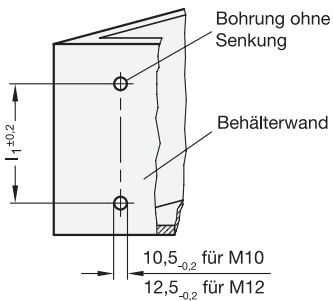
1	l_1
2	Form

GN 650.1-76-B



3.1
3.2
3.3
3.4
3.5

Montagehinweis



Die Montage der Ölstandsanzeiger GN 650 / GN 650.1 ist sehr einfach und wirtschaftlich. Es genügen 2 Bohrungen $\varnothing 10,5$ bzw. $\varnothing 12,5$ mm im Abstand l_1 in der Behälterwand. Die Ölstandsanzeiger können auch direkt d. h. ohne Mutter montiert werden, wenn die Behälterwand mit dem betreffenden Gewinde versehen wird.

Alle für die Montage notwendigen Einzelteile werden mitgeliefert: Schlitzschrauben mit Ölbohrungen, Sechskantmuttern, O-Ringe und Fächerscheiben zur Sicherung. Für eine optimale Abdichtung durch die O-Ringe sollten die Schrauben nicht zu stark angezogen werden (max. 12 Nm). Empfohlene Rauigkeit der Dichtfläche $R_a = 3 \mu\text{m}$.

3.6
3.7
3.8
3.9

