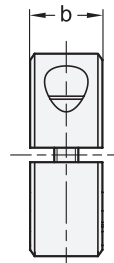
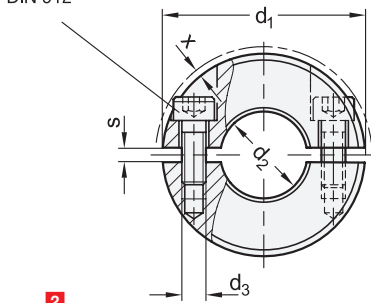


Zylinderschraube
DIN 912



d ₁	d ₂		b ±0,2	d ₃	s		x ≈ max. Überstand Schraubenkopf	Verstellbarer Klemmhebel für d ₃
	H10 für ST, NI, AL E8 für A4 empfohlene Wellentoleranz h11				ST, NI, AL	A4		
20	B 6	-	9	M 3	2,1	1,6	1,2	-
22	B 8	-	9	M 3	2,1	1,6	1	-
26	B 10	-	11	M 4	2,1	1,6	1,6	-
30	B 12	-	11	M 4	2,1	1,6	0,7	GN 311-30-M4-12-SW
32	B 14	-	11	M 4	2,1	1,6	0,7	GN 311-30-M4-12-SW
36	B 15	B 16	13	M 5	2,1	1,6	1,4	GN 311-30-M5-13-SW
42	B 18	B 20	15	M 5	3	1,6	0,6	GN 311-30-M5-15-SW
48	B 22	B 25	15	M 5	3	1,6	0	GN 311-45-M5-16-SW
55	B 28	B 30	15	M 6	3	1,6	0,5	GN 311-45-M6-18-SW
60	B 32	B 35	15	M 6	4	1,6	0,4	GN 311-45-M6-19-SW
65	B 40	-	15	M 6	4	1,6	0,5	GN 311-45-M6-20-SW

Ausführung

- ST**
 - Sinterstahl (Distaloy AB) schwarz dampfoxydiert
 - Zylinderschraube DIN 912 Stahl, phosphatiert
- NI**
 - Edelstahl nichtrostend
 - Sinterstahl 1.4404
 - Zylinderschraube DIN 912-A2
- A4**
 - gedrehte Ausführung 1.4401 schweißbar
 - Zylinderschraube DIN 912-A4
- AL**
 - Aluminium
 - gleitgeschliffen
 - Zylinderschraube DIN 912-A2
- ISO-Passungen → Seite 1873
- Edelstahl-Eigenschaften → Seite 1883
- RoHS

Hinweis

Geteilte Stellinge GN 707.2 entsprechen maßlich den geschlitzten Stellinge GN 706.2. Sie werden eingesetzt, wenn eine axiale Montage nicht möglich ist. Diese Stellinge lassen sich einfach und sicher, durch Reduzierung der Schlitzhöhe mit starker Klemmkraft montieren und dienen so z. B. als Anschlag. Die Oberfläche der Welle oder Achse wird nicht beschädigt.

Das Gewinde d₃ ist bei den Größen d₁ = 20 bis 36 als Durchloch, ab Größe d₁ = 42 als Sackloch ausgeführt.

siehe auch...

- *Geteilte Edelstahl-Stellinge GN 7072.1 (mit Anbau-Gewindebohrungen)* → Seite 1035
- *Geteilte Edelstahl-Stellinge GN 7072.2 (mit Flanschbohrungen)* → Seite 1036
- *Geteilte Edelstahl-Stellinge GN 7072.3 (mit Dämpfungsscheibe)* → Seite 1037
- *Geteilte Stellinge GN 707.5 (Kunststoff)* → Seite 1038

Zubehör

- Verstellbare Klemmhebel GN 311 → Seite 1039
- Dämpfungsscheiben GN 7072.30 → Seite 1041

Bestellbeispiel

GN 707.2-22-B8-ST

1	d ₁
2	d ₂
3	Werkstoff