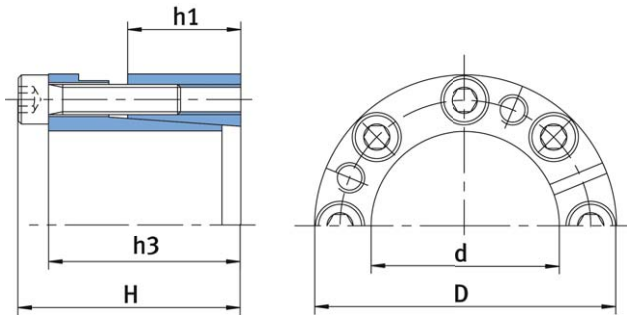


Spannsatz: Baureihe 131

Locking Assembly: Series 131



Kennzeichen

- Selbstzentrierend
- Axiale Fixierung der Nabe während der Montage durch Verwendung eines Anschlagringes möglich, vgl. BR 132



Für hohe Übertragungswerte, solide und kompakt

Abmessungen [mm] Basic dimensions					Übertragungswerte Operating data				Spannschrauben Locking screws			Gewicht [kg] Weight
d	D	H	h ₁	h ₃	M _t	F _{ax}	p _w	p _N	i	d _s	M _a	m (ca.)
18	47	48	26	42	494	55	328	125	6	M6 x 25	17	0,45
19	47	48	26	42	522	55	310	125	6	M6 x 25	17	0,42
20	47	48	26	42	549	55	295	125	6	M6 x 25	17	0,39
22	47	48	26	42	604	55	268	125	6	M6 x 25	17	0,36
24	50	48	26	42	659	55	246	118	6	M6 x 25	17	0,41
25	50	48	26	42	686	55	236	118	6	M6 x 25	17	0,40
28	55	48	26	42	769	55	211	107	6	M6 x 25	17	0,48
30	55	48	26	42	824	55	197	107	6	M6 x 25	17	0,49
32	60	48	26	42	1172	73	246	131	8	M6 x 25	17	0,55
35	60	48	26	42	1281	73	225	131	8	M6 x 25	17	0,51
38	65	48	26	42	1391	73	207	121	8	M6 x 25	17	0,60
40	65	48	26	42	1464	73	197	121	8	M6 x 25	17	0,57
42	75	58	30	50	2086	99	220	123	6	M8 x 30	41	1,02
45	75	58	30	50	2235	99	205	123	6	M8 x 30	41	0,96
48	80	58	30	50	3179	132	257	154	8	M8 x 30	41	1,09
50	80	58	30	50	3311	132	247	154	8	M8 x 30	41	1,05
55	85	58	30	50	3642	132	224	145	8	M8 x 30	41	1,12
60	90	58	30	50	3973	132	205	137	8	M8 x 30	41	1,21
65	95	58	30	50	4304	132	190	130	8	M8 x 30	41	1,29
70	110	70	40	60	7507	214	214	136	8	M10 x 30	83	2,30
75	115	70	40	60	8043	214	200	130	8	M10 x 30	83	2,45
80	120	70	40	60	8580	214	187	125	8	M10 x 30	83	2,59
85	125	70	40	60	11395	268	220	150	10	M10 x 30	83	2,66
90	130	70	40	60	12065	268	208	144	10	M10 x 30	83	2,83
95	135	70	40	60	12736	268	197	139	10	M10 x 30	83	2,96
100	145	80	45	68	14859	297	184	127	8	M12 x 35	138	3,94
110	155	80	45	68	16345	297	168	119	8	M12 x 35	138	4,25
120	165	80	45	68	22289	371	192	140	10	M12 x 35	138	4,55
130	180	80	45	68	28976	446	213	154	12	M12 x 35	138	5,50
140	190	90	50	76	32133	459	193	142	10	M14 x 40	210	6,60
150	200	90	50	76	41314	551	216	162	12	M14 x 40	210	7,25
160	210	90	50	76	44068	551	203	155	12	M14 x 40	210	7,90
170	225	90	50	76	54626	643	223	168	14	M14 x 40	210	8,60
180	235	90	50	76	57840	643	210	161	14	M14 x 40	210	9,40
190	250	90	50	76	65414	689	214	162	15	M14 x 40	210	10,20
200	260	90	50	76	68857	689	203	156	15	M14 x 40	210	11,10