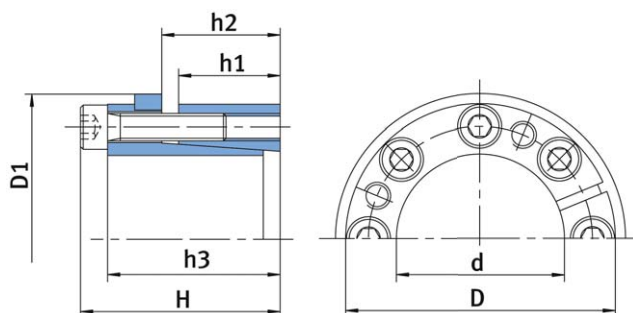


## Spannsatz: Baureihe 132

Locking Assembly: Series 132



## Kennzeichen

- Selbstzentrierend
- Axiale Fixierung der Nabe während der Montage (Anschlagring auch einzeln lieferbar)



Baugleich mit BR 131, zusätzlich mit Anschlagring zur axialen Fixierung der Nabe

Abmessungen [mm] Basic dimensions							Übertragungswerte Operating data				Spannschrauben Locking screws			Gewicht [kg] Weight
d	D	D <sub>1</sub>	H	h <sub>1</sub>	h <sub>2</sub>	h <sub>3</sub>	M <sub>t</sub>	F <sub>ax</sub>	p <sub>w</sub>	p <sub>N</sub>	i	d <sub>s</sub>	M <sub>a</sub>	m (ca.)
18	47	53	48	26	31	42	303	33	201	77	6	M6 x 25	17	0,48
19	47	53	48	26	31	42	320	33	191	77	6	M6 x 25	17	0,45
20	47	53	48	26	31	42	337	33	181	77	6	M6 x 25	17	0,42
22	47	53	48	26	31	42	371	33	165	77	6	M6 x 25	17	0,40
24	50	56	48	26	31	42	405	33	151	72	6	M6 x 25	17	0,44
25	50	56	48	26	31	42	421	33	145	72	6	M6 x 25	17	0,43
28	55	61	48	26	31	42	472	33	129	66	6	M6 x 25	17	0,52
30	55	61	48	26	31	42	506	33	121	66	6	M6 x 25	17	0,52
32	60	66	48	26	31	42	719	44	151	80	8	M6 x 25	17	0,59
35	60	66	48	26	31	42	787	44	138	80	8	M6 x 25	17	0,55
38	65	71	48	26	31	42	854	44	127	74	8	M6 x 25	17	0,64
40	65	71	48	26	31	42	899	44	121	74	8	M6 x 25	17	0,61
42	75	81	58	30	36	50	1280	60	135	76	6	M8 x 30	41	1,09
45	75	81	58	30	36	50	1372	60	126	76	6	M8 x 30	41	1,03
48	80	86	58	30	36	50	1951	80	158	95	8	M8 x 30	41	1,17
50	80	86	58	30	36	50	2033	80	151	95	8	M8 x 30	41	1,12
55	85	91	58	30	36	50	2236	80	138	89	8	M8 x 30	41	1,20
60	90	96	58	30	36	50	2439	80	126	84	8	M8 x 30	41	1,29
65	95	101	58	30	36	50	2642	80	116	80	8	M8 x 30	41	1,38
70	110	119	70	40	46	60	4608	130	131	84	8	M10 x 30	83	2,47
75	115	124	70	40	46	60	4937	130	123	80	8	M10 x 30	83	2,59
80	120	129	70	40	46	60	5267	130	115	77	8	M10 x 30	83	2,73
85	125	134	70	40	46	60	6995	163	135	92	10	M10 x 30	83	2,81
90	130	139	70	40	46	60	7406	163	128	88	10	M10 x 30	83	2,98
95	135	144	70	40	46	60	7818	163	121	85	10	M10 x 30	83	3,12
100	145	155	80	45	52	68	9584	190	119	82	8	M12 x 35	145	4,16
110	155	165	80	45	52	68	10543	190	108	77	8	M12 x 35	145	4,51
120	165	175	80	45	52	68	14376	237	124	90	10	M12 x 35	145	4,86
130	180	188	80	45	52	68	18689	284	137	99	12	M12 x 35	145	5,87
140	190	199	90	50	58,5	76	22804	322	130	96	10	M 14 x 40	230	6,93
150	200	209	90	50	58,5	76	29319	387	146	109	12	M 14 x 40	230	7,65
160	210	219	90	50	58,5	76	31274	387	136	104	12	M 14 x 40	230	8,38
170	225	234	90	50	58,5	76	38766	451	150	113	14	M 14 x 40	230	9,17
180	235	244	90	50	58,5	76	41047	451	141	108	14	M 14 x 40	230	10,08
190	250	259	90	50	58,5	76	46422	484	144	109	15	M 14 x 40	230	11,02
200	260	269	90	50	58,5	76	48865	484	136	105	15	M 14 x 40	230	12,10