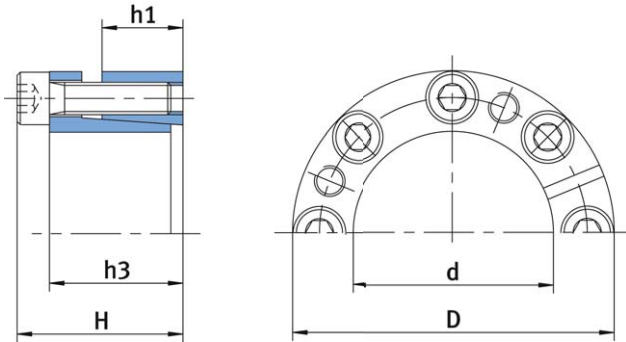


## Spannsatz: Baureihe 133

Locking Assembly: Series 133

### Kennzeichen

- Selbstzentrierend
- Geringe axiale Einbaumaße



Kostengünstig und universell einsetzbar

Abmessungen [mm] <i>Basic dimensions</i>					Übertragungswerte <i>Operating data</i>				Spannschrauben <i>Locking screws</i>			Gewicht [kg] <i>Weight</i>
d	D	H	h <sub>1</sub>	h <sub>3</sub>	M <sub>t</sub>	F <sub>ax</sub>	p <sub>w</sub>	p <sub>N</sub>	i	d <sub>s</sub>	M <sub>a</sub>	m (ca.)
14	32	25	14	21	95	14	230	101	4	M4 x 14	5	0,09
15	32	25	14	21	102	14	214	101	4	M4 x 14	5	0,08
16	32	26	14	22	109	14	201	101	4	M4 x 14	5	0,07
18	47	34	17	28	342	38	412	158	6	M6 x 20	14	0,30
19	47	34	17	28	361	38	390	158	6	M6 x 20	14	0,28
20	47	34	17	28	380	38	371	158	6	M6 x 20	14	0,26
22	47	34	17	28	418	38	337	158	6	M6 x 20	14	0,24
24	50	34	17	28	456	38	309	148	6	M6 x 20	14	0,28
25	50	34	17	28	475	38	297	148	6	M6 x 20	14	0,27
28	55	34	17	28	533	38	265	135	6	M6 x 20	14	0,32
30	55	34	17	28	571	38	247	135	6	M6 x 20	14	0,30
32	60	34	17	28	811	51	309	165	8	M6 x 20	14	0,38
35	60	34	17	28	888	51	283	165	8	M6 x 20	14	0,34
38	65	34	17	28	964	51	260	152	8	M6 x 20	14	0,40
40	65	34	17	28	1014	51	247	152	8	M6 x 20	14	0,38
42	75	41	20	33	1997	95	375	210	8	M8 x 25	35	0,70
45	75	41	20	33	2140	95	350	210	8	M8 x 25	35	0,64
48	80	41,5	20	33,5	2282	95	328	197	8	M8 x 25	35	0,73
50	80	41,5	20	33,5	2377	95	315	197	8	M8 x 25	35	0,72
55	85	41,5	20	33,5	2942	107	287	185	8	M8 x 25	35	0,74
60	90	41,5	20	33,5	3209	107	263	175	8	M8 x 25	35	0,80
65	95	41,5	20	33,5	3477	107	243	166	8	M8 x 25	35	0,86
70	110	50	24	40	5991	171	300	191	8	M10 x 30	70	1,58
75	115	50	24	40	6419	171	280	183	8	M10 x 30	70	1,68
80	120	50	24	40	6846	171	263	175	8	M10 x 30	70	1,77
85	125	50	24	40	9093	214	309	210	10	M10 x 30	70	1,89
90	130	50	24	40	9628	214	292	202	10	M10 x 30	70	1,94
95	135	50	24	40	10163	214	277	195	10	M10 x 30	70	2,04
100	145	52	24	40	11716	234	288	198	8	M12 x 30	115	2,64
110	155	56	26	44	12888	234	241	171	8	M12 x 30	115	2,87
120	165	56	26	44	15817	264	249	181	9	M12 x 30	115	3,71
130	180	64	34	52	22847	351	234	169	12	M12 x 30	115	4,54
140	190	68	34	54	25445	364	225	166	9	M14 x 40	185	5,07
150	200	68	34	54	30292	404	233	175	10	M14 x 40	185	5,36
160	210	68	34	54	38773	485	263	200	12	M14 x 40	185	5,77
170	225	78	44	64	41197	485	191	144	12	M14 x 40	185	7,93
180	235	78	44	64	43620	485	180	138	12	M14 x 40	185	8,76
190	250	78	44	64	57554	606	214	162	15	M14 x 40	185	9,79
200	260	78	44	64	60583	606	203	156	15	M14 x 40	185	9,89