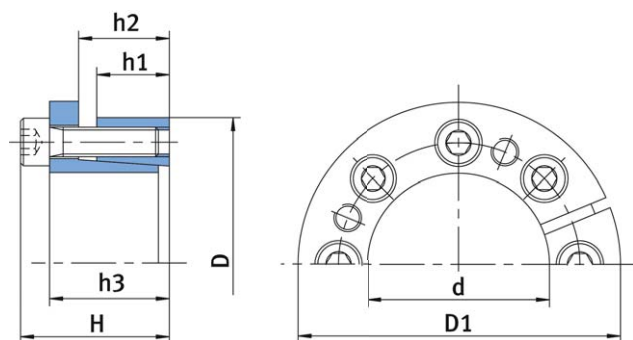


Spannsatz: Baureihe 136

Locking Assembly: Series 136



Kennzeichen

- Selbstzentrierend
- Geringe axiale Einbaumaße
- Axiale Fixierung der Nabe während der Montage



Baugleich mit BR 133, zusätzlich mit Anschlagflansch zur exakten Positionierung der Nabe

Abmessungen [mm] Basic dimensions							Übertragungswerte Operating data				Spannschrauben Locking screws			Gewicht [kg] Weight
d	D	D ₁	H	h ₁	h ₂	h ₃	M _t	F _{ax}	p _w	p _N	i	d _s	M _a	m (ca.)
14	28	32	25	14	17	21	68	10	141	71	4	M4 x 14	5	0,07
15	28	32	25	14	17	21	73	10	132	71	4	M4 x 14	5	0,06
16	32	37	26	14	18	22	78	10	124	62	4	M4 x 14	5	0,09
18	47	53	34	17	22	28	297	33	308	118	6	M6 x 25	17	0,34
19	47	53	34	17	22	28	314	33	291	118	6	M6 x 25	17	0,32
20	47	53	34	17	22	28	330	33	277	118	6	M6 x 25	17	0,30
22	47	53	34	17	22	28	363	33	252	118	6	M6 x 25	17	0,27
24	50	56	34	17	22	28	396	33	231	111	6	M6 x 25	17	0,31
25	50	56	34	17	22	28	413	33	221	111	6	M6 x 25	17	0,30
28	55	61,4	34	17	22	28	462	33	198	101	6	M6 x 25	17	0,36
30	55	61,4	34	17	22	28	495	33	185	101	6	M6 x 25	17	0,34
32	60	67	34	17	22	28	704	44	231	123	8	M6 x 25	17	0,42
35	60	67	34	17	22	28	770	44	211	123	8	M6 x 25	17	0,39
38	65	72	34	17	22	28	836	44	194	114	8	M6 x 25	17	0,45
40	65	72	34	17	22	28	880	44	185	114	8	M6 x 25	17	0,43
42	75	84	41	20	25	33	1671	80	270	151	8	M8 x 25	41	0,78
45	75	84	41	20	25	33	1791	80	252	151	8	M8 x 25	41	0,74
48	80	89	41	20	25	33,5	1910	80	236	142	8	M8 x 25	41	0,82
50	80	89	41	20	25	33,5	1990	80	227	142	8	M8 x 25	41	0,76
55	85	94	41	20	25	33,5	2189	80	206	134	8	M8 x 25	41	0,86
60	90	99	41	20	25	33,5	2388	80	189	126	8	M8 x 25	41	0,93
65	95	104	41	20	25	33,5	2587	80	175	119	8	M8 x 25	41	0,97
70	110	119	50	24	30	40	4511	129	219	139	8	M10 x 30	83	1,72
75	115	124	50	24	30	40	4834	129	204	133	8	M10 x 30	83	1,82
80	120	129	50	24	30	40	5156	129	191	128	8	M10 x 30	83	1,90
85	125	134	50	24	30	40	6848	161	225	153	10	M10 x 30	83	1,97
90	130	139	50	24	30	40	7250	161	213	147	10	M10 x 30	83	2,10
95	135	144	50	24	30	40	7653	161	202	142	10	M10 x 30	83	2,30
100	145	154	56	26	31	44	9382	188	206	142	8	M12 x 30	145	2,80
110	155	164	56	26	31	44	10321	188	187	133	8	M12 x 30	145	3,02
120	165	174	56	26	31	44	12666	211	193	140	9	M12 x 30	145	3,28
130	180	189	64	34	39	52	18296	281	182	131	12	M12 x 30	145	4,60
140	190	199	68	34	39	54	20091	287	172	127	9	M 14 x 40	230	4,98
150	200	209	68	34	39	54	23918	319	178	134	10	M 14 x 40	230	5,20
160	210	219	68	34	39	54	30615	383	201	153	12	M 14 x 40	230	5,60
170	225	234	78	44	49	64	32529	383	146	110	12	M 14 x 40	230	7,70
180	235	244	78	44	49	64	34442	383	138	106	12	M 14 x 40	230	8,50
190	250	259	78	44	49	64	45445	478	163	124	15	M 14 x 40	230	9,50
200	260	269	78	44	49	64	47836	478	155	119	15	M 14 x 40	230	9,60