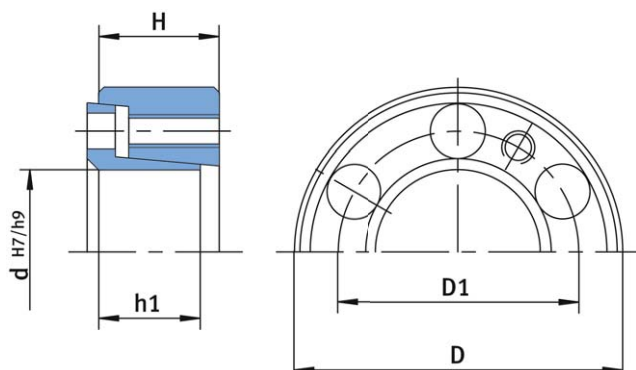


Klemmnabe: Baureihe KNV22

Locking Hub System: Series KNV22



Kennzeichen

- Vergleiche KN22
- Bei zusätzlich auftretenden Biegemomenten



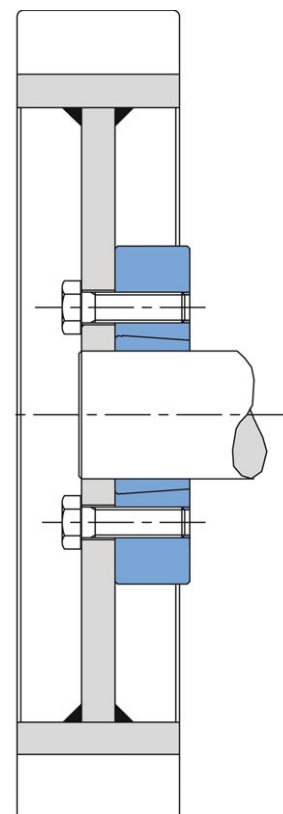
Verstärkte Baureihe

4 Ausführungen lieferbar, vgl. Seite 32

Anwendungsbereich

- Vergleiche KN22
- Ersetzt angedrehte und angeschweißte Naben

Abmessungen [mm] Basic dimensions						Übertragungswerte Operating data	Spanschrauben Locking screws			Gewicht [kg] Weight
d	D	D ₁	d ₁	H	h ₁	M _t	i	d _s	M _a	m (ca.)
11	35	24	14	11	10	50	3	M6	12	0,10
12						50				
13	38	26	16	12	11	70	3	M6	12	0,10
14						70				
15	41	28	18	15	14	80	3	M6	12	0,10
16						80				
17	44	30	20	15	14	130	4	M6	12	0,10
18						130				
19	47	32	22	15	14	140	4	M6	12	0,20
20						140				
21	50	36	27	19	18	200	5	M6	12	0,20
24						200				
25						200				
26	60	44	32	19	18	300	6	M6	12	0,30
28						300				
30						300				
31	72	52	38	21	20	450	5	M8	29	0,50
35						500				
36						500				
37	80	61	46	23	22	720	6	M8	29	0,60
40						750				
44						750				
40	115	84	53	30	29	1400	7	M12	100	2,00
45						2200				
50						3300				
50	120	94	63	34	32	2300	9	M12	100	2,20
55						3500				
60						4700				
60	148	112	74	40	38	5800	8	M16	240	4,70
65						7600				
70						9400				
70	170	130	84	44	42	8000	9	M16	240	6,10
75						10000				
80						12000				
80	185	144	94	50	48	12000	12	M16	240	8,00
85						15000				
90						18000				
90	197	156	104	54	52	16000	14	M16	240	9,50
95						19000				
100						23000				
100	215	166	116	58	56	22000	10	M20	470	12,1
105						26000				
110						27000				



Befestigung eines Antriebsrades mit einer Klemmnabe KN22