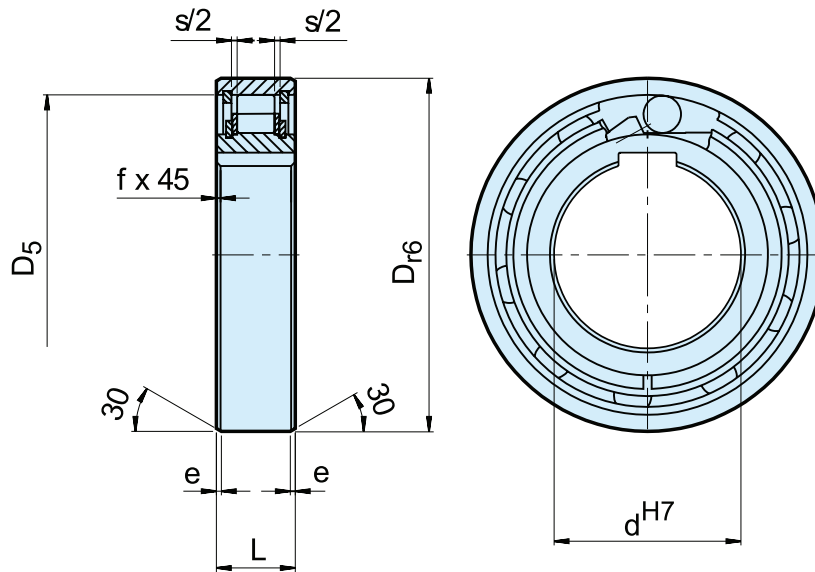


AS



Bauart	Größe	Leerlaufdrehzahlen				D _{r6} [mm]	D ₅ [mm]	L [mm]	s [mm]	e [mm]	f [mm]	Gewicht [kg]	Schleppmoment T _R [Ncm]
		T _{KN} ¹⁾ [Nm]	n _{imax} ²⁾ [min ⁻¹]	n _{amax} ³⁾ [min ⁻¹]	d ^{H7} [mm]								
AS (NSS)	6	2,10	5000	7500	19	15,8	6	0,3	0,6	0,3	0,01	0,18	
	8	3,8	4300	6500	24	20	8	1,3	0,6	0,6	0,02	0,24	
	10	6,8	3500	5200	30	25,9	9	1,3	0,6	0,6	0,03	0,36	
	12	13	3200	4800	32	28	10	1,3	0,6	0,6	0,04	0,48	
	15	14	2800	4300	35	31	11	1,4	0,6	0,6	0,05	0,70	
	20	40	2200	3300	47	40	14	2,4	0,8	0,8	0,12	1,4	
	25	56	1900	2900	52	45,9	15	2,4	0,8	0,8	0,14	2,4	
	30	90	1600	2400	62	55	16	2,4	0,8	1	0,22	7,8	
	35	143	1300	2000	72	64	17	2,5	0,8	1	0,31	9,0	
	40	185	1200	1800	80	72	18	2,5	0,8	1	0,39	10	
	45	218	1000	1600	85	77	19	2,5	1,2	1	0,44	11	
	50	230	950	1500	90	82	20	2,5	1,2	1	0,49	13	
	55	308	800	1300	100	90	21	2,5	1,2	1	0,66	14	
	60	508	700	1100	110	100	22	2,5	1,2	1,5	0,81	26	
	80	1063	600	900	140	128	26	2,5	1,2	1,5	1,41	58	

BEMERKUNGEN

AS6 ohne Nut. $\varnothing D = \begin{smallmatrix} 0 \\ -0,009 \end{smallmatrix}$
 AS8-12 Nut nach DIN 6885.1,
 alle übrigen Größen nach DIN 6885.3

1) $T_{\max} = 2 \times T_{KN}$

» Siehe Auswahl Seite 7 bis 11

2) Innenring überholt

3) Außenring überholt

Einbauabmessungen entsprechen der
 Kugellagerreihe 62.

» Siehe Montage- und Wartungshinweise
 Seite 12 bis 13

EINBAUBEISPIEL

