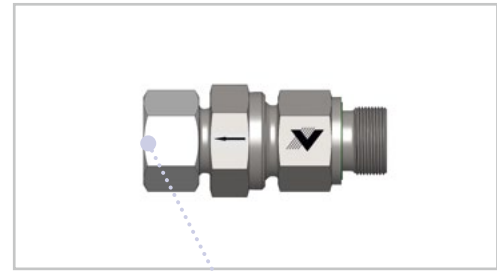
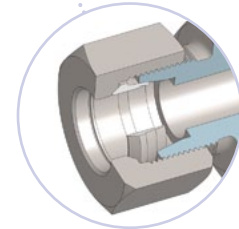
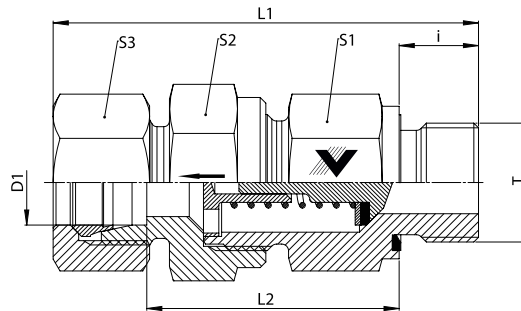


RSVV - M - WD

- Rückschlagventil mit Einschraubverschraubung
- Strömung vom Einschraubgewinde
- L- und S-Reihe
- Einschraubgewinde: Metrisch-zykl.
- Abdichtung durch Viton-Profilichtung DIN 3869



- Check Valve with Tube Connection
- Flow from Stud Thread
- L and S Series
- Thread: Metric parallel
- Sealing by Viton-ring DIN 3869



RSVV - M - WD

Baureihe Series	D1 mm	T	L1* mm	L2 mm	i mm	S1 mm	S2 mm	S3 mm	Gewicht Weight g	PN bar	Bezeichnung Name	Artikel-Nr. Article No.
L	6	M 10 x 1	43	28	8	17	17	14	57	315	RSVV 06 LM 10 x 1 WD	104019
	8	M 12 x 1,5	44	29	12	17	19	17	73	315	RSVV 08 LM 12 x 1,5 WD	104028
	10	M 14 x 1,5	54	38,5	12	22	24	19	128	315	RSVV 10 LM 14 x 1,5 WD	104037
	12	M 16 x 1,5	58	42,5	12	27	30	22	200	315	RSVV 12 LM 16 x 1,5 WD	104045
	15	M 18 x 1,5	61	45,5	12	27	30	27	235	315	RSVV 15 LM 18 x 1,5 WD	104057
	18	M 22 x 1,5	62	45	14	36	36	32	359	160	RSVV 18 LM 22 x 1,5 WD	104065
	22	M 26 x 1,5	72	55	16	41	46	36	358	160	RSVV 22 LM 26 x 1,5 WD	104073
	28	M 33 x 2	82	65	18	50	55	41	804	100	RSVV 28 LM 33 x 2 WD	104081
	35	M 42 x 2	91	69	20	60	60	50	116	100	RSVV 35 LM 42 x 2 WD	104090
S	6	M 12 x 1,5	47	31,5	12	19	19	17	87	400	RSVV 06 SM 12 x 1,5 WD	104024
	8	M 14 x 1,5	47	31,5	12	19	22	19	97	400	RSVV 08 SM 14 x 1,5 WD	104033
	10	M 16 x 1,5	54,5	38	12	24	27	22	150	400	RSVV 10 SM 16 x 1,5 WD	104041
	12	M 18 x 1,5	58	41	12	27	30	24	220	400	RSVV 12 SM 18 x 1,5 WD	104049
	14	M 20 x 1,5	63	45	14	27	32	27	268	315	RSVV 14 SM 20 x 1,5 WD	104053
	16	M 22 x 1,5	67	48	14	32	36	30	367	315	RSVV 16 SM 22 x 1,5 WD	104061
	20	M 27 x 2	73,5	52	16	41	46	36	325	250	RSVV 20 SM 27 x 2 WD	104069
	25	M 33 x 2	78,5	54,5	18	46	50	46	869	250	RSVV 25 SM 33 x 2 WD	104077
	30	M 42 x 2	91	64	20	55	60	50	1050	250	RSVV 30 SM 42 x 2 WD	104086
38	M 48 x 2	101	69,5	22	65	70	60	1949	250	RSVV 38 SM 48 x 2 WD	104094	

*Gerundete Werte / approx. Dimensions

- Öffnungsdruck 1,0 bar, Andere Öffnungsdrücke auf Anfrage, metallisch dichtende Rückschlagventile auf Anfrage
- Opening pressure 1,0 bar, other opening pressures on request, metallic sealing on request