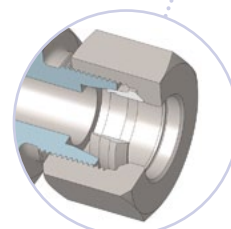
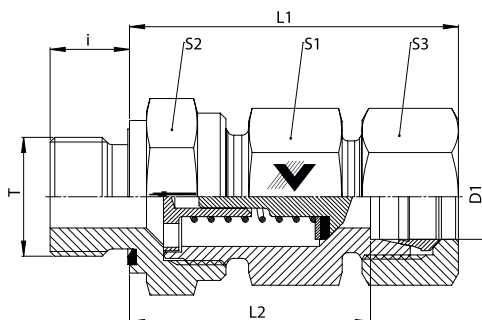
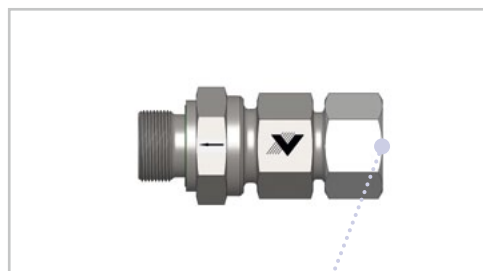


RSVZ - M - WD

- Rückschlagventil mit Einschraubverschraubung
- Strömung zum Einschraubgewinde
- L- und S-Reihe
- Einschraubgewinde: Metrisch-zyl.
- Abdichtung durch Viton-Profilichtung DIN 3869

- Check Valve with Tube Connection
- Flow to Stud Thread
- L and S Series
- Thread: Metric parallel
- Sealing by Viton-ring DIN 3869



RSVZ - M - WD												
Baureihe Series	D1 mm	T	L1* mm	L2 mm	i mm	S1 mm	S2 mm	S3 mm	Gewicht Weight g	PN bar	Bezeichnung Name	Artikel-Nr. Article No.
L	6	M 10 x 1	43	28	8	17	17	14	57	315	RSVZ 06 LM 10 x 1 WD	104102
	8	M 12 x 1,5	44	29	12	17	19	17	73	315	RSVZ 08 LM 12 x 1,5 WD	104110
	10	M 14 x 1,5	54	38,5	12	22	24	19	128	315	RSVZ 10 LM 14 x 1,5 WD	104119
	12	M 16 x 1,5	58	42,5	12	27	30	22	200	315	RSVZ 12 LM 16 x 1,5 WD	104127
	15	M 18 x 1,5	61,5	45,5	14	27	30	27	235	315	RSVZ 15 LM 18 x 1,5 WD	104142
	18	M 22 x 1,5	62	45	14	36	36	32	359	160	RSVZ 18 LM 22 x 1,5 WD	104150
	22	M 26 x 1,5	72	55	16	41	46	36	358	160	RSVZ 22 LM 26 x 1,5 WD	104158
	28	M 33 x 2	82	65	18	50	55	41	804	100	RSVZ 28 LM 33 x 2 WD	104166
	35	M 42 x 2	91	69	20	60	60	50	116	100	RSVZ 35 LM 42 x 2 WD	104174
S	42	M 48 x 2	104	81	22	80	90	60	2100	100	RSVZ 42 LM 48 x 2 WD	104182
	6	M 12 x 1,5	47	31,5	12	19	19	17	87	400	RSVZ 06 SM 12 x 1,5 WD	104106
	8	M 14 x 1,5	47	31,5	12	19	22	19	97	400	RSVZ 08 SM 14 x 1,5 WD	104114
	10	M 16 x 1,5	54,5	38	12	24	27	22	150	400	RSVZ 10 SM 16 x 1,5 WD	104123
	12	M 18 x 1,5	58	41	12	27	30	24	220	400	RSVZ 12 SM 18 x 1,5 WD	104132
	14	M 20 x 1,5	63	45	14	27	32	27	268	315	RSVZ 14 SM 20 x 1,5 WD	104138
	16	M 22 x 1,5	67	48	14	32	36	30	367	315	RSVZ 16 SM 22 x 1,5 WD	104146
	20	M 27 x 2	73,5	52	16	41	46	36	325	250	RSVZ 20 SM 27 x 2 WD	104154
	25	M 33 x 2	78,5	54,5	18	46	50	46	869	250	RSVZ 25 SM 33 x 2 WD	104162
30	M 42 x 2	91	64	20	55	60	50	1050	250	RSVZ 30 SM 42 x 2 WD	104170	
38	M 48 x 2	101	71,5	22	65	70	60	1949	250	RSVZ 38 SM 48 x 2 WD	104178	

*Gerundete Werte / approx. Dimensions

- Öffnungsdruck 1,0 bar, Andere Öffnungsdrücke auf Anfrage, metallisch dichtende Rückschlagventile auf Anfrage
- Opening pressure 1,0 bar, other opening pressures on request, metallic sealing on request